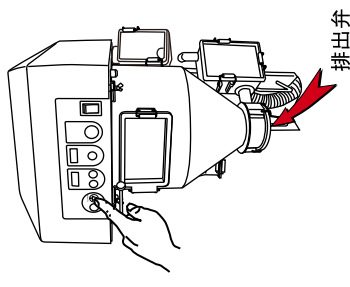
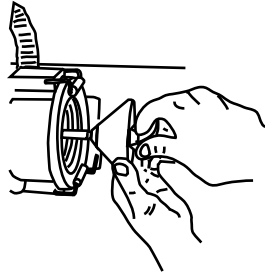


清掃方法

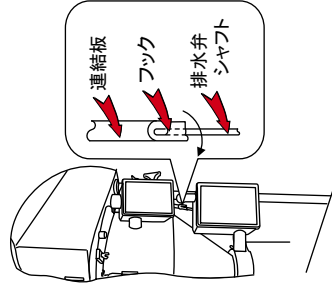
排出弁開閉スイッチを押します。
(排出弁が開きます)



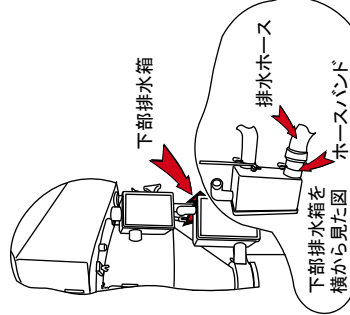
電源スイッチを「切」にした後、排出弁を手で押さえ、蝶ナットを外し排出弁を取り外します。



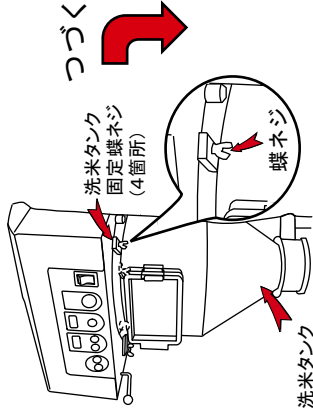
排水箱後ろのリンクレバーと連結している排水弁シャフト固定のフックを矢印の方向へ外し連結板より外してください。



下部排水箱後ろのホースバンドを緩めてずらし、排水ホースを廻しながら外します。ホース内に溜まっている水を捨ててください。



洗米タンク固定蝶ネジ(4箇所)を緩めます。

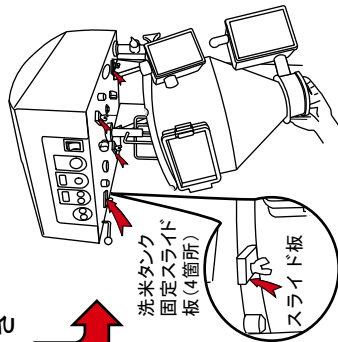


注意 手が挟まれて、けがをします。排出弁動作中は排出弁にさわらないで下さい。

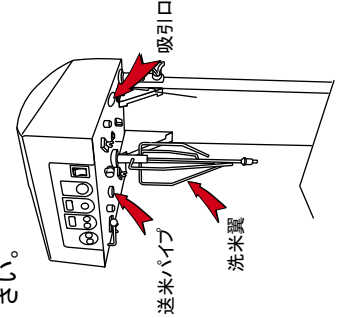
注意 洗米タンクが落下しますので、必ず片手で下から支えてスライド板をずらして下さい。

片手で洗米タンクを下から支えて、洗米タンク固定スライド板を、外側に向けて洗米タンクを外します。

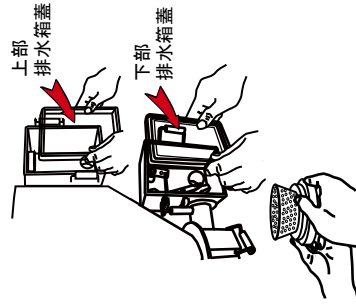
つづき



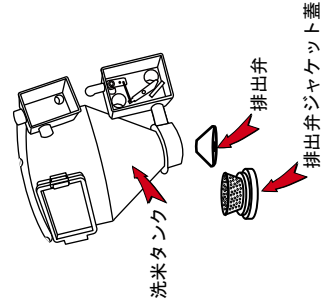
付属の清掃ブラシやタオル等で送米パイプ内部、洗米翼の汚れを清掃して下さい。天板部は乾いたタオル等を使用して汚れを落として下さい。



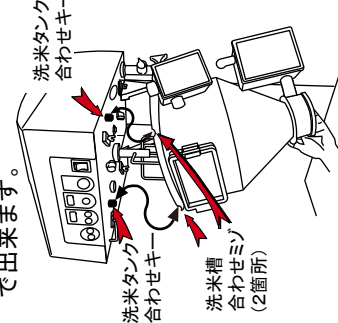
外した洗米タンクから、排水ジャケット蓋、上部下部排水箱蓋を取り外します。



外した洗米タンク、排出ジャケット蓋、排水弁、排水箱蓋は付属の清掃ブラシ等を使用して汚れを落として下さい。以上で終了です。



取り付けは、手順を逆行しながら出来ませす。洗米タンクは、洗米タンク合わせキーと、合わせミゾをお互いに合わせてセットする事で出来ませす。



注意

絶対にホース等を使用して直接水をかけて清掃しないで下さい。送米パイプ・吸引口から水が入ると、漏電し感電または火災を起す危険があります。

● 排水弁シャフト、排水ホースの取り付けを忘れずに

連絡先

アイリステクノロジ株式会社

Tel 04-2954-2651 Fax 04-2954-8556

No20171001

● 洗米タンク内部の洗米翼に強い衝撃を与えないで下さい。