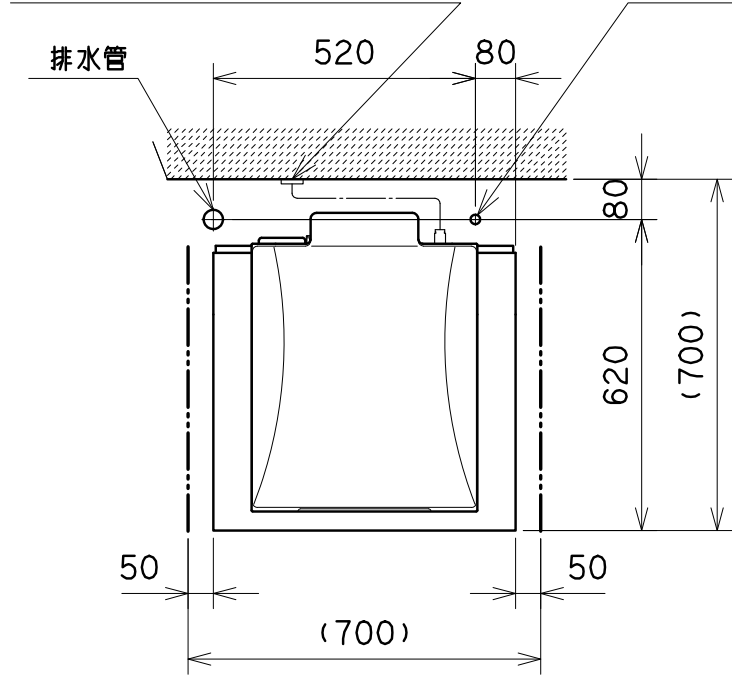


型式	RM-401A
洗米量	1.8リットル~9リットル(0.9リットル刻み)/1升~5升(0.5升刻み)
洗米時間	5分40秒(5.4リットル<3升>洗米時)
貯米量	90kg
定格電源	AC100V±10%(50Hz/60Hz)
最大消費電力	590W/570W
使用水圧	0.1Mpa~0.5Mpa
使用水量	約27リットル(5.4リットル<3升>洗米時、水加減含まず)
外形寸法(幅×奥行き×高さ)	600×630×1785mm
重量	77kg
使用温湿度範囲	10℃~35℃、15~85%RH(ただし結露しないこと)

日本水道協会 認証登録番号 Z-7

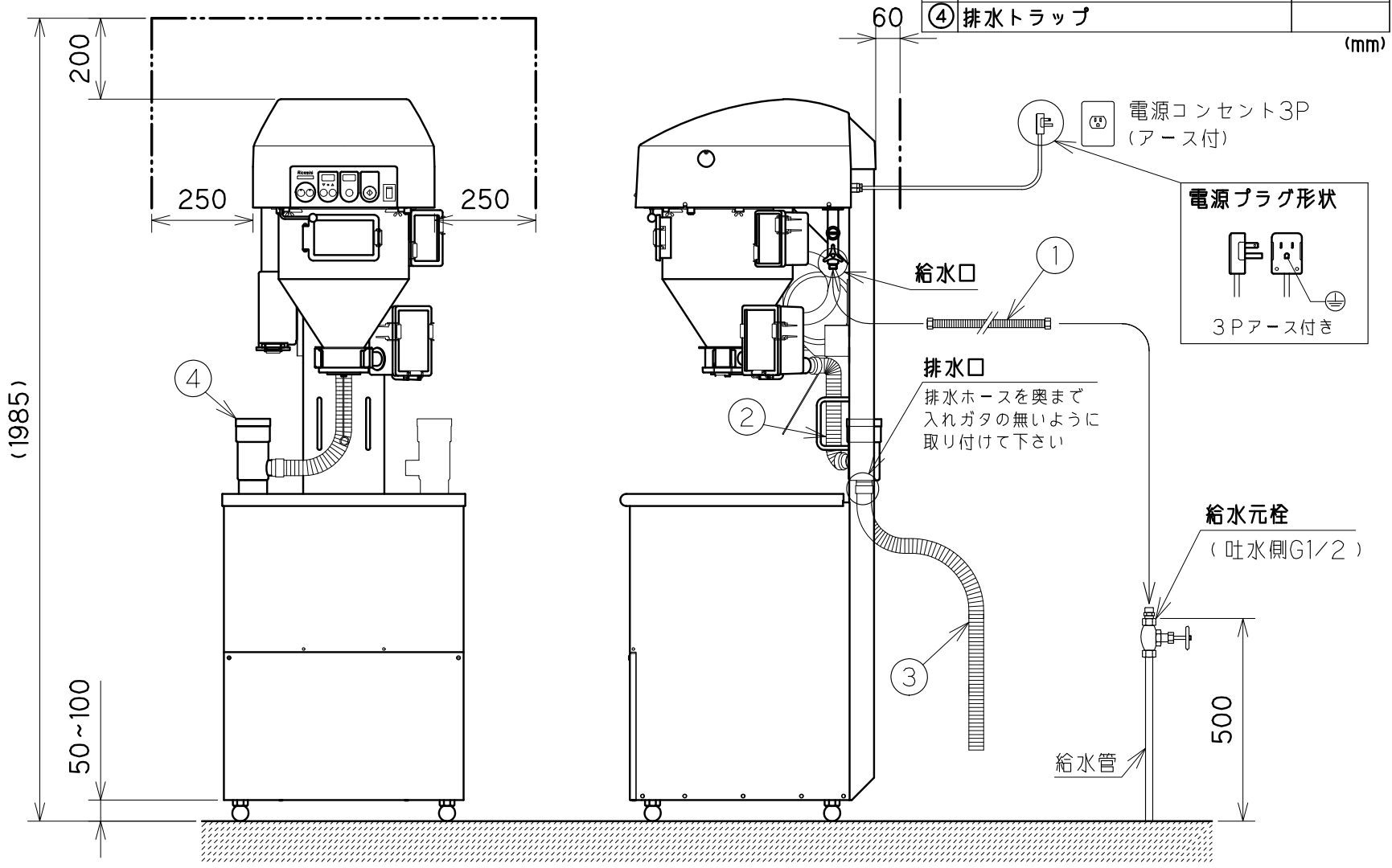
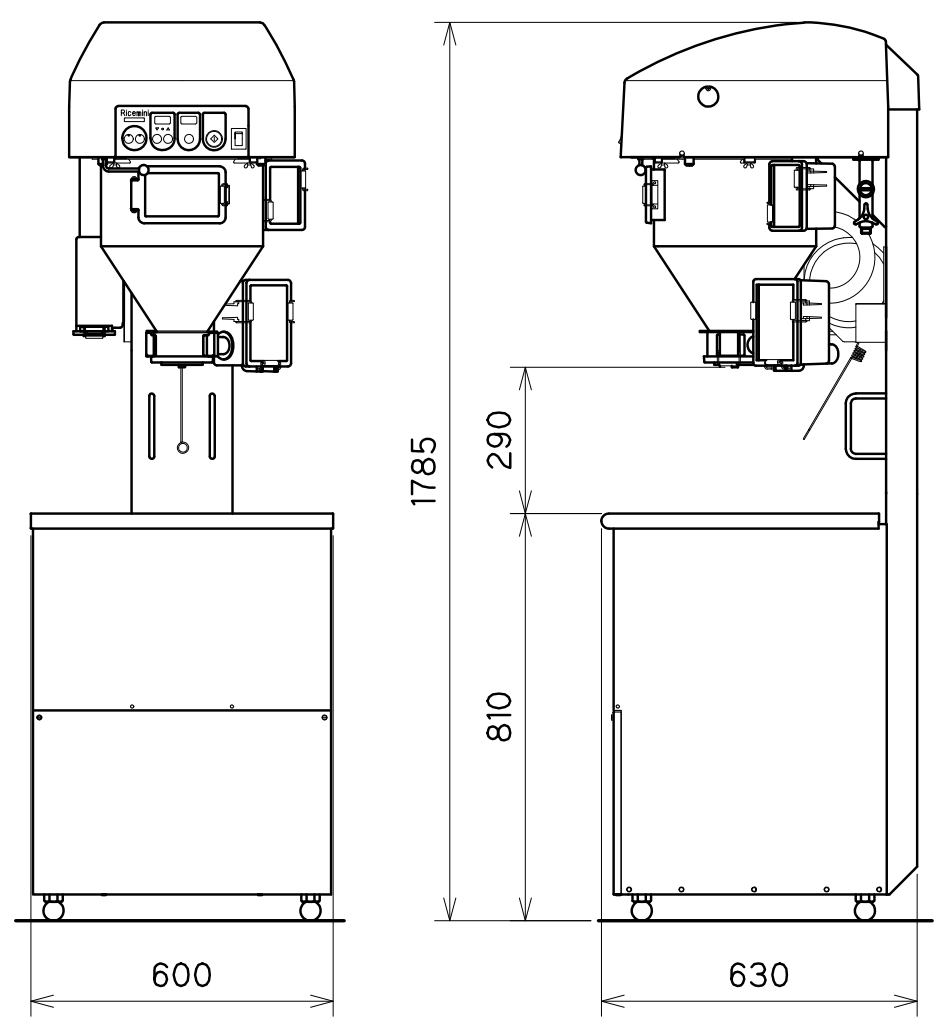
電源コンセント3P(アース付)  
AC100V15A(高さ1000mm以上)  
給水管(1/2B SGP)



- 本機左右の設置スペースは50mm以上必要です
- 本機頭部の設置スペースはメンテナンス作業の為に下記の空間を十分に確保して下さい
- 本機頭部左右の空間は250mm以上必要です
- 本機上部の空間は200mm以上必要です
- 本機後部の空間は60mm以上必要です
- 本機はアジャスト脚にて調整し、水平 垂直に設置して下さい  
(アジャスト脚 床から最大100mmまで調整可能)
- 排水トラップは左右どちらにも取り付け可能です  
(下図は排水トラップを左側に付けた場合の配置です)
- 排水ホースは付属のホースクランプで固定して下さい
- 排水ホースと排水管の接続は間接排水となる様に設置して下さい

No.	付属品名称	備考
①	ステンレスフレキ管	L=1500
②	排水ホース(短)	L=445
③	排水ホース(長)(外径φ45:PVC)	L=1200
④	排水トラップ	

(mm)



仕様図

**ヨイスニ** RM-401A  
ライステクノプロダクト株式会社