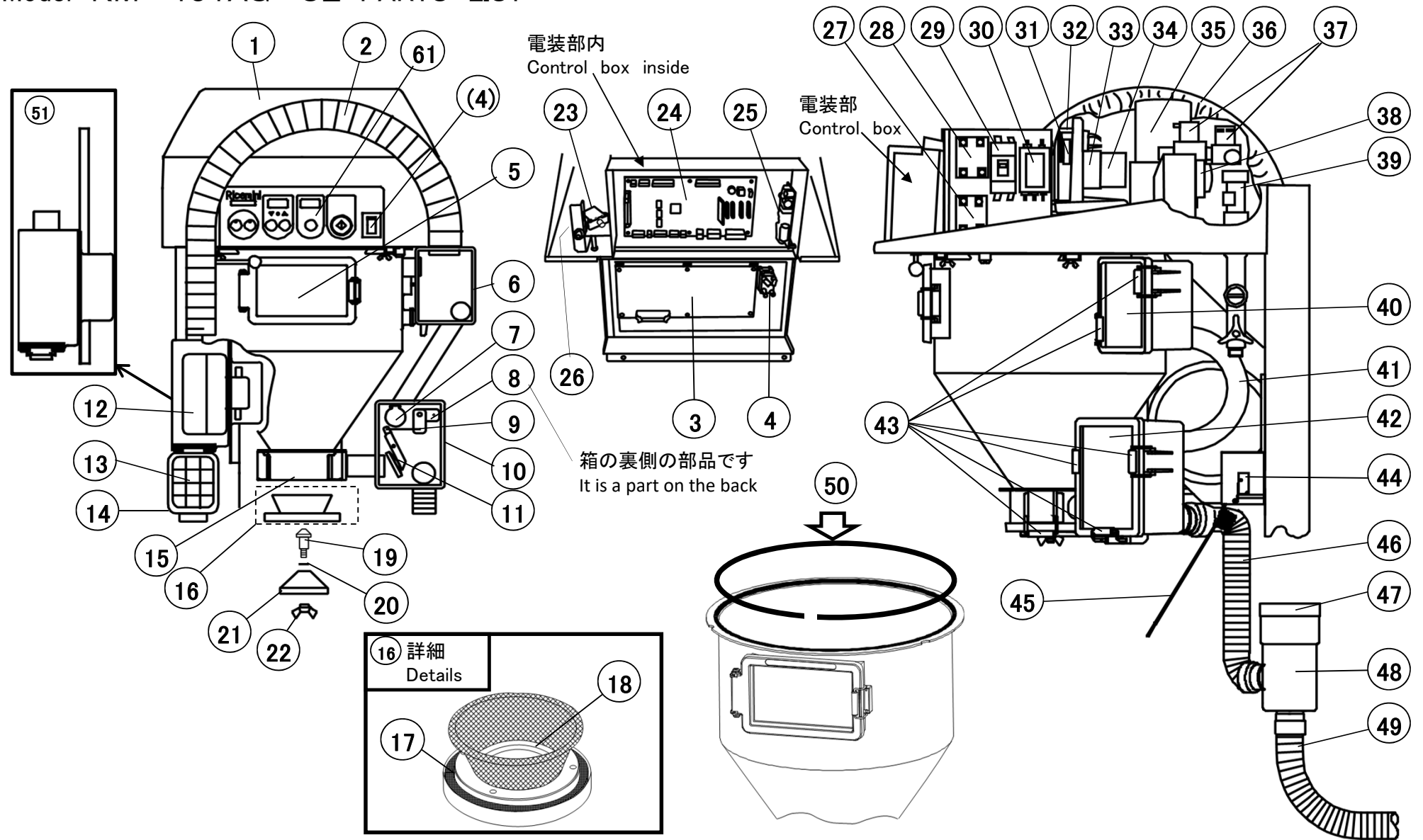
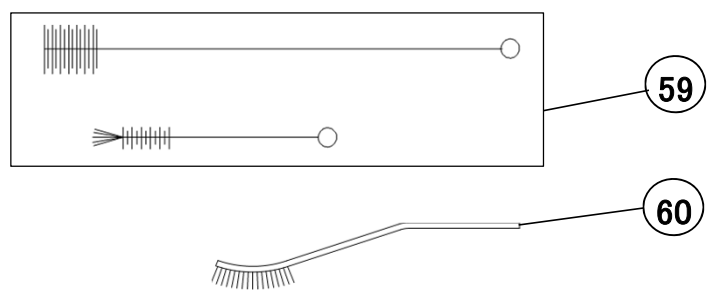
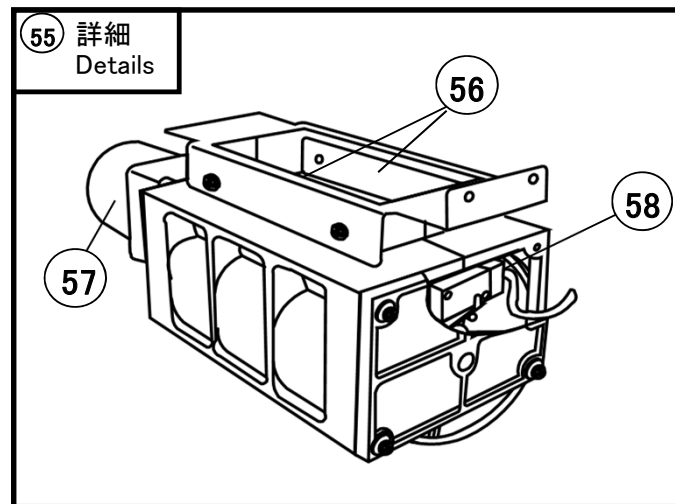
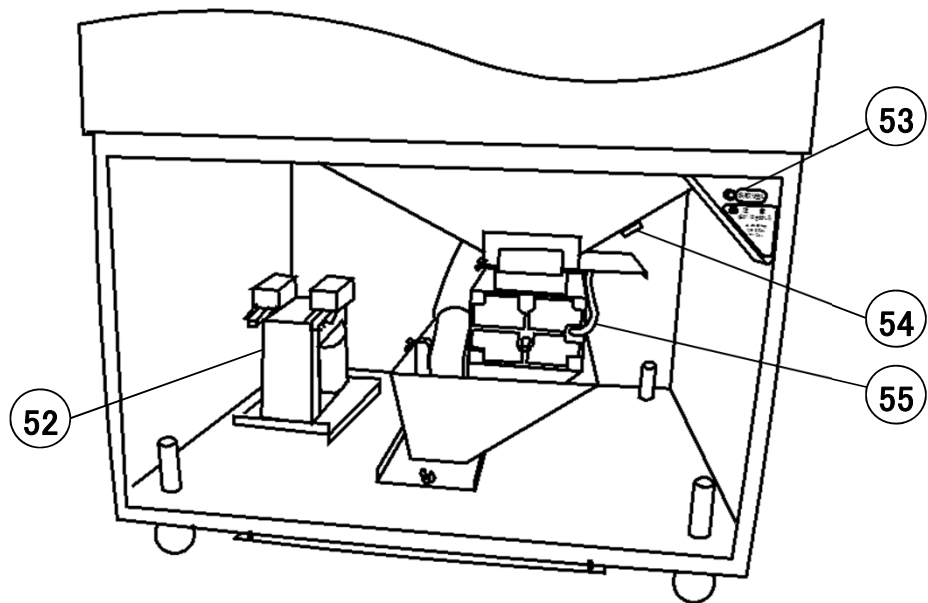


型式 RM-401AG-CE パーツリスト  
 Model RM-401AG-CE PARTS LIST





番号	部品名称	Part name	部品番号 Part No.	備考
1	駆動部カバー	Drive part cover	01121506802	
2	ブローホースユニット(401)	Brower hose unit	01121601910	
3	操作パネルボードASSY	Control panel board assembly	01126100201	
4	スイッチ	Switch	8A8A-207-1	
(4)	キャップ	Cap	8A8A CAP	
5	掃除窓蓋ユニット	Access window unit	01231400813	No(5)を含みます
(5)	掃除窓パッキン	Access window packing	01121704000	
6	上部排水箱ユニット	Upper drain box unit	01701700211	フック・取付パッキン付き
7	吸気弁ユニット	Intake valve unit	01121703710	
8	リンクレバーASSY	Link lever assembly	01871700600	
9	レバー軸ASSY	Lever axis assembly	01841702201	
10	下部排水箱ユニット(401)	Lower drain box unit	01121700110	No7,8,9,11,42を含みます
(10)	下部排水箱	Lower drain box	01711700111	フック・取付パッキン付き
11	排水弁ユニット	Drain valve unit	01301701910	
12	ブローファンASSY	Blower motor assembly	01057102300	
13	ブロワ点検窓ユニット	Blower box lid unit	01301600810	No.14を含みます
14	ブロワ点検窓パッキン	Blower box lid packing	01121600900	
15	排出ジャケットユニット(301A)	Discharge jacket	01701400612	
16	排出ジャケット蓋ユニット	Discharge jacket lid unit	01631401210	No17、No18を含みます(with17,18)
17	ジャケット蓋パッキン	Discharge jacket lid packing	01121402400	
18	排出弁パッキン	Discharge valve packing	01701401801	
19	排出弁スリーブ	Discharge valve sleeve	01301502603	
20	ユニオンパッキン	Sleeve packing	8PP40-13X9	
21	排出弁体	Discharge valve body	01301502704	
22	蝶ナット	Wing nut	77091100004	
23	スイッチ	Switch	8AV16653F	
24	CPUボードASSY	CPU board assembly	01126100101	
25	スイッチングレギュレーター	Switching regulator	8VS10C-5	
26	ロッド受けユニット	Rod catches unit	01121505213	
27	SSR	Solid state relay	8AQA211VL	
28	SSR	Solid state relay	8AQA411VL	
29	サーキットブレーカー	Breaker	8BJS1532F1	
30	ノイズフィルター	Noise filter	8MAS-1215-33	
31	排出弁検出マイクロスイッチ	Discharge valve detection microswitch	01057100701	
32	軸受	Rod collar	01631502302	
33	ギヤヘッドユニット	Gearhead unit	86R-J450V823-U	カムを含みます(with cam)
34	排出弁モータASSY(CE)	Discharge valve motor assembly	01057101000	ギヤヘッドを含みません(gearhead is not)
35	洗米モーターASSY	Rice washing motor assembly	01057100900	ギヤヘッドを含みます(with gearhead)

番号	部品名称	Part name	部品番号 Part No.	備考
36	新耐熱耐摩ホース	Rice carry hose	8KA38STT-23	
37	水用電磁弁ユニット	Magnet valve	8T47-266R-U	
38	排水弁モータASSY	Drain valve motor assembly	01887103300	
39	流量計ASSY	Flow sensor assembly	01127100800	
40	排水箱蓋(小)ユニット	Drain box lid unit (small)	01631700312	No(40)を含みません(with(40))
(40)	排水箱蓋パッキン	Drain box lid packing	01121704100	
41	オーバーフローホース	Overflow hose	01701703110	
42	排水箱蓋(大)ユニット	Drain box lid unit (large)	01301702615	No(42)を含みません(with(42))
(42)	掃除窓パッキン	Access window packing	01121704000	
43	フックAssy	Hook assembly	01631401902	
44	釜検出ASSY	Pot detection microswitch assembly	01127101401	
45	釜検出レバーユニット	Pot detection lever unit	01761801510	
46	排水ホース(短)	Drain hose (short)	8DH38DL30	
47	キャップ式掃除口	Drain trap lid	8ACO-C-65	
48	排水トラップユニット	Drain trap unit	01702100111	
49	排水ホース(長)	Drain hose (long)	8DH38DL10	
50	洗米槽パッキン	Washing tank packing	01121400500	
51	ブロワーファンユニット	Blower motor unit	01057102310	No12、No13、No14を含みません(with12,13,14)
52	トランス	Transformer	8ES21-01KB1	
53	米取り出し用スイッチASSY	Rice discharge switch assembly	01127102800	
54	反射センサーボードアセンブリー	Reflection sensor board assembly	22906100900	
55	計量ドラムユニット(KG)	Measuring cup unit (About 500 g)	01121200110	No56、No57、No58を含みません(with56,57,58)
56	計量ドラムパッキン	Weighing's Packing	01701201001	
57	計量モーターユニット	Measurement motor assembly	01057102111	ギヤヘッドを含みません(with gearhead)
58	計量マイクロスイッチ ASSY	Measurement micro switch assembly	01127101300	
59	ブラシ(長), (短)	Cleaning brushes LS	01122100801	
60	ハンドルブラシ	Cleaning brush M	8HBS-HM-B	
61	操作パネル銘板	Operation panel nameplate	01051301500	シールのみ(Seal only)