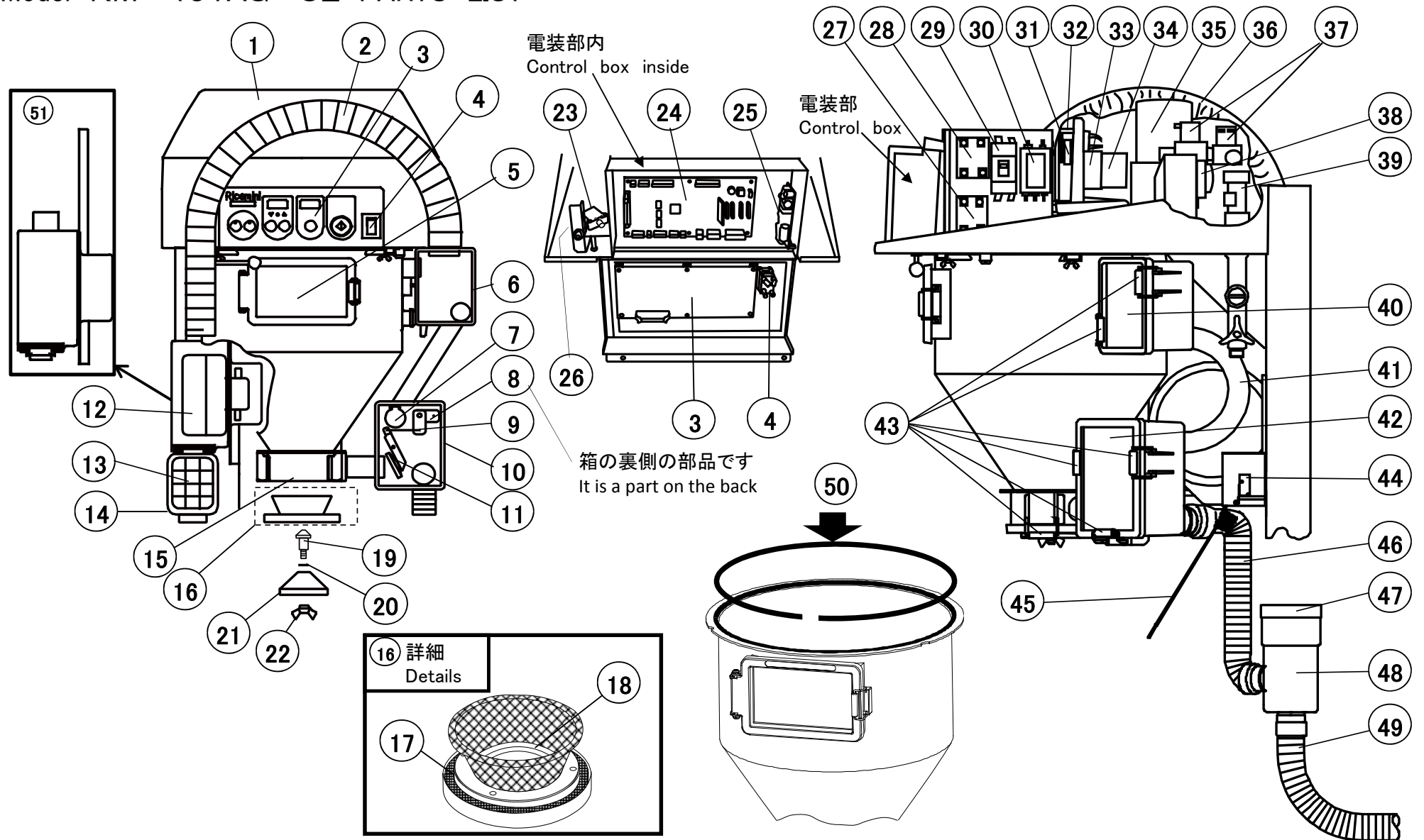
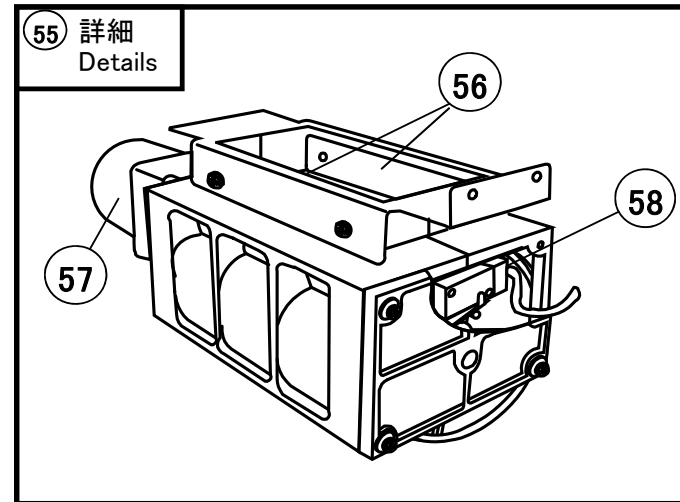
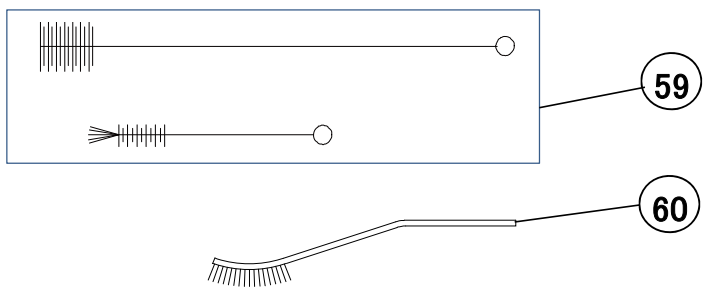
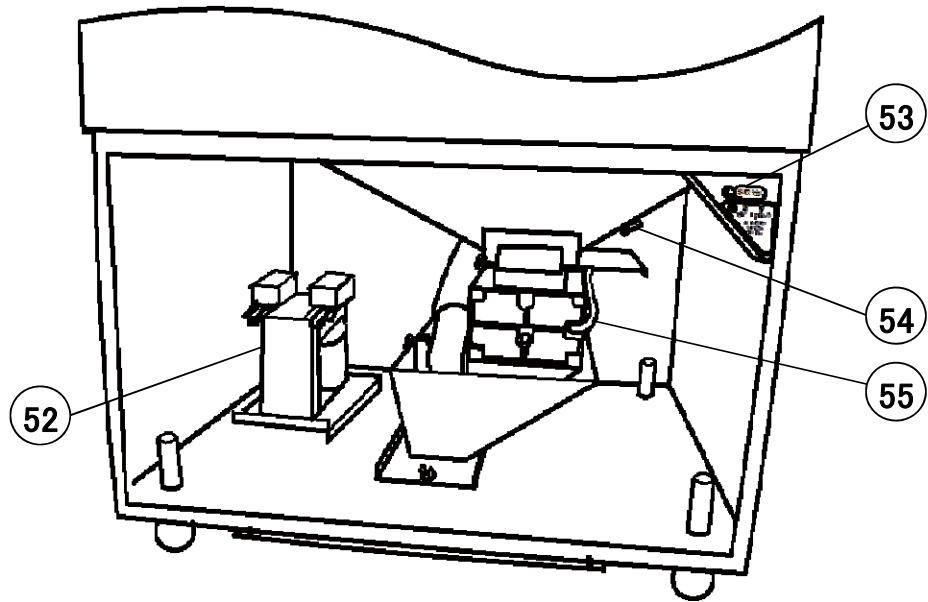


型式 RM-401AG-CE パーツリスト
 Model RM-401AG-CE PARTS LIST





番号	部品名称	Part name	部品番号 Part No.	備考
1	駆動部カバー	Drive part cover	01191506802	
2	ブロワーホースユニット	Brower hose unit	01121601910	
3	操作パネルボードASSY	Operation panel board assembly	01126100200	
4	スイッチ	Switch	8A8A-207-1	
(4)	キャップ	Cap	8A8CAP	
5	掃除窓蓋ユニット	Access window	01231400812	No(5)を含みません(with(5))
(5)	掃除窓パッキン	Access window packing	01121704000	
6	上部排水箱ユニット	Upper drain box unit	01701700211	
7	吸気弁ユニット	Intake valve unit	01121703710	
8	リンクレバーASSY	Link lever assembly	01871700600	
9	レバー軸ASSY	Lever axis assembly	01841702201	
10	下部排水箱	Lower drain box	01711700111	
11	排水弁ユニット	Drain valve unit	01301701910	
12	ブロワーモーターASSY	Blower motor assembly	01057102300	
13	ブロワー掃除窓蓋	Brower access window	01301600800	
14	ブロワー掃除窓蓋パッキン	Brower access window packing	01301401306	
15	排出ジャケット	Discharge jacket	01701400602	
16	排出ジャケット蓋ユニット	Discharge jacket lid unit	01631401210	No17、No18を含みません(with17,18)
17	ジャケット蓋パッキン	Discharge jacket lid packing	01121402400	
18	排出弁パッキン	Discharge valve packing	01701401801	
19	排出弁スリーブ	Discharge valve sleeve	01301502603	
20	ユニオンパッキン	Sleeve packing	8PP40-13X9	
21	排出弁体	Discharge valve body	01301502704	
22	蝶ナット	Wing nut	77091100004	
23	スイッチ	Switch	8AV16653F	
24	CPUボードASSY	CPU board assembly	01126100101	
25	スイッチングレギュレーター	Switching regulator	8VS10C-5	
26	ロッド受けユニット	Rod catches unit	01121505213	
27	SSR2	Solid state relay 2	8AQA211VL	
28	SSR1	Solid state relay 1	8AQA411VL	
29	サーキットブレーカー	Breaker	8BJS1032F1	
30	ノイズフィルター	Noise filter	8RSEN-2016	
31	排出弁検出マイクロスイッチ	Discharge valve detection microswitch	01057100701	
32	排出弁ロッドカラー	Discharge valve rod collar	01631502302	
33	排出弁ギヤヘッド ユニット	Discharge valve gearhead unit	86R-J450V823-U	カムを含みません(with cam)
34	排出弁モーターASSY	Discharge valve motor assembly	01057101010	ギヤヘッドを含みません(gearhead is not)
35	洗米モーターASSY	Rice washing motor assembly	01057100910	ギヤヘッドを含みません(with gearhead)

番号	部品名称	Part name	部品番号 Part No.	備考
36	送米ホース	Rice carry hose	8KA38STT-23	
37	給水電磁弁	Magnet valve	8T47-266R	
38	排水弁モーターASSY	Drain valve motor assembly	01887103310	
39	流量センサーASSY	Flow sensor assembly	01127100810	
40	排水箱(小)蓋ユニット	Drain box (smallness) lid unit	01631700312	No(40)を含みません(with(40))
(40)	排水箱蓋パッキン	Drain box lid packing	01121704100	
41	オーバーフローホース	Overflow hose	01701703110	
42	排水箱(大)蓋ユニット	Drain box (largeness) lid unit	01301702614	No(42)を含みません(with(42))
(42)	掃除窓パッキン	Inspection cover packing	01121704000	
43	フックASSY	Hook assembly	01631401902	
44	釜検出マイクロスイッチASSY	Pot detection microswitch assembly	01127101401	
45	釜検出レバーユニット	Pot detection lever unit	01761801510	
46	排水ホース(短)	Drain hose(short)	8DH38DL30	
47	排水トラップ蓋	Drain trap lid	8ACO-C-65	
48	排水トラップ	Drain trap	01702100111	
49	排水ホース(長)	Drain hose (long)	8DH38DL10	
50	洗米槽パッキン	Washing tank packing	01121400500	
51	ブロワーモーターユニット	Blower motor unit	01051600110	No12、No13、No14を含みません(with12,13,14)
52	トランス	Transformer	8ES21-01KB1	
53	米取り出しスイッチASSY	Rice discharge switch assembly	01127102800	
54	反射センサーボードASSY	Reflection sensor board assembly	22906100900	
55	計量ユニット(kg計量)	Measuring cup unit(About 500 g)	01051200210	No56、No57、No58を含みません
(55)	計量ユニット(升計量)	Measuring cup unit(About 750 g)	01051200110	No56、No57、No58を含みません
56	計量補助スポンジ	Weighing's Packing	01701201001	
57	計量モーターユニット	Measurement motor unit	01057102101-U	ギヤヘッドを含みません(with gearhead)
58	計量マイクロスイッチASSY	Measurement micro switch assembly	01127101300	
59	ブラシ(長), (短)	Cleaning brushes LS	01122100800	
60	ハンドルブラシ	Cleaning brush M	84287-4	