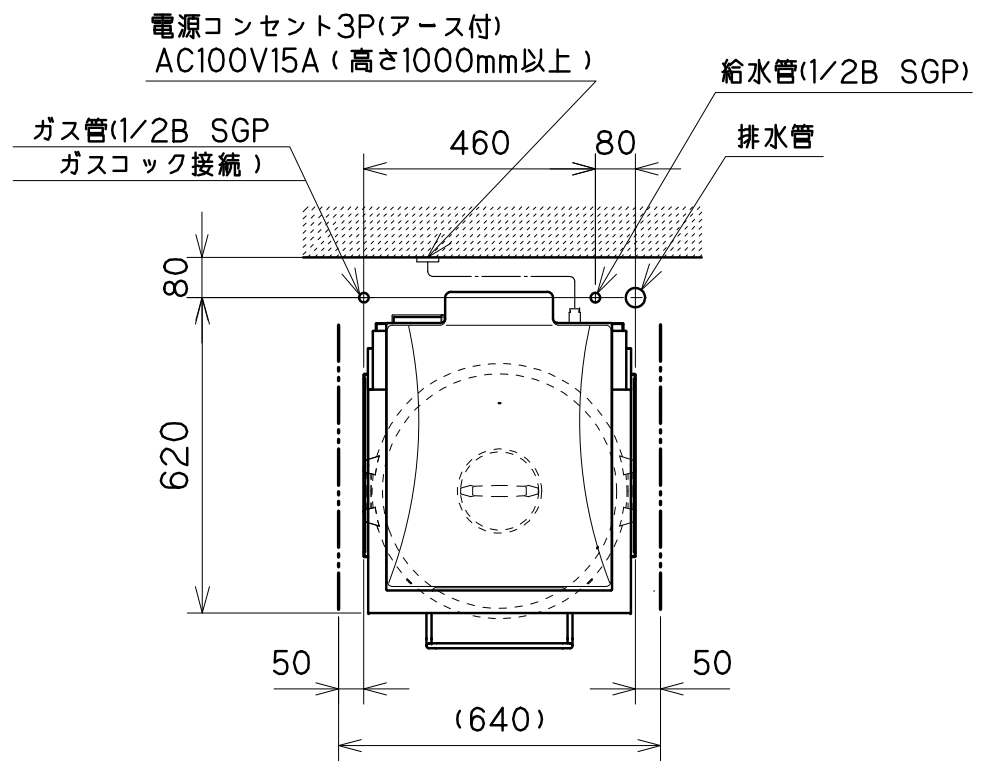


洗米機型式	RM-401BSU
洗米量	1.8リットル~9リットル(0.9リットル刻み)/1升~5升(0.5升刻み)
洗米処理時間	5分40秒(5.4リットル<3升>洗米時)
使用水量	約27リットル(5.4リットル<3升>洗米時、水加減含まず)
貯米量	45kg
最大消費電力	590W
外形寸法(幅×奥行き×高さ)	540×630×1840mm
重量	98kg(本体78kg 炊飯器20kg)
使用水圧	0.1Mpa~0.5Mpa(1kgf/cm ² ~5kgf/cm ²)
定格電源	AC100V±10%(50Hz/60Hz)
使用温湿度範囲	10℃~35℃、15~85%RH(ただし結露しないこと)
炊飯器型式	RR-50S2(リンナイ製低放射タイプ)
最大ガス消費量	11.0kW(13A)
炊飯能力	3.6リットル~9リットル

日本水道協会 認証登録番号 Z-7

- 炊飯器の周囲が可燃性の壁等の場合は、上方300mm・周囲150mm以上離すか防熱板をご使用下さい。
- 本機頭部の設置スペースはメンテナンス作業の為に下記の空間を十分に確保して下さい。
- 本機左右の設置スペースは50mm以上必要です。
- 本機頭部左右の空間は250mm以上必要です。
- 本機上部の空間は200mm以上必要です。
- 本機後部の空間は60mm以上必要です。
- 本機はアジャスト脚にて調整し、水平・垂直に設置して下さい。(アジャスト脚 床から最大100mmまで調整可能)
- 排水トラップは左右どちらにも取り付け可能です。(下図は排水トラップを左側に付けた場合の配置です)
- 排水ホースは付属のホースクランプで固定して下さい。
- 排水ホースと排水管の接続は間接排水となる様に設置して下さい。
- ガス管の立上げ位置は左側を推奨。

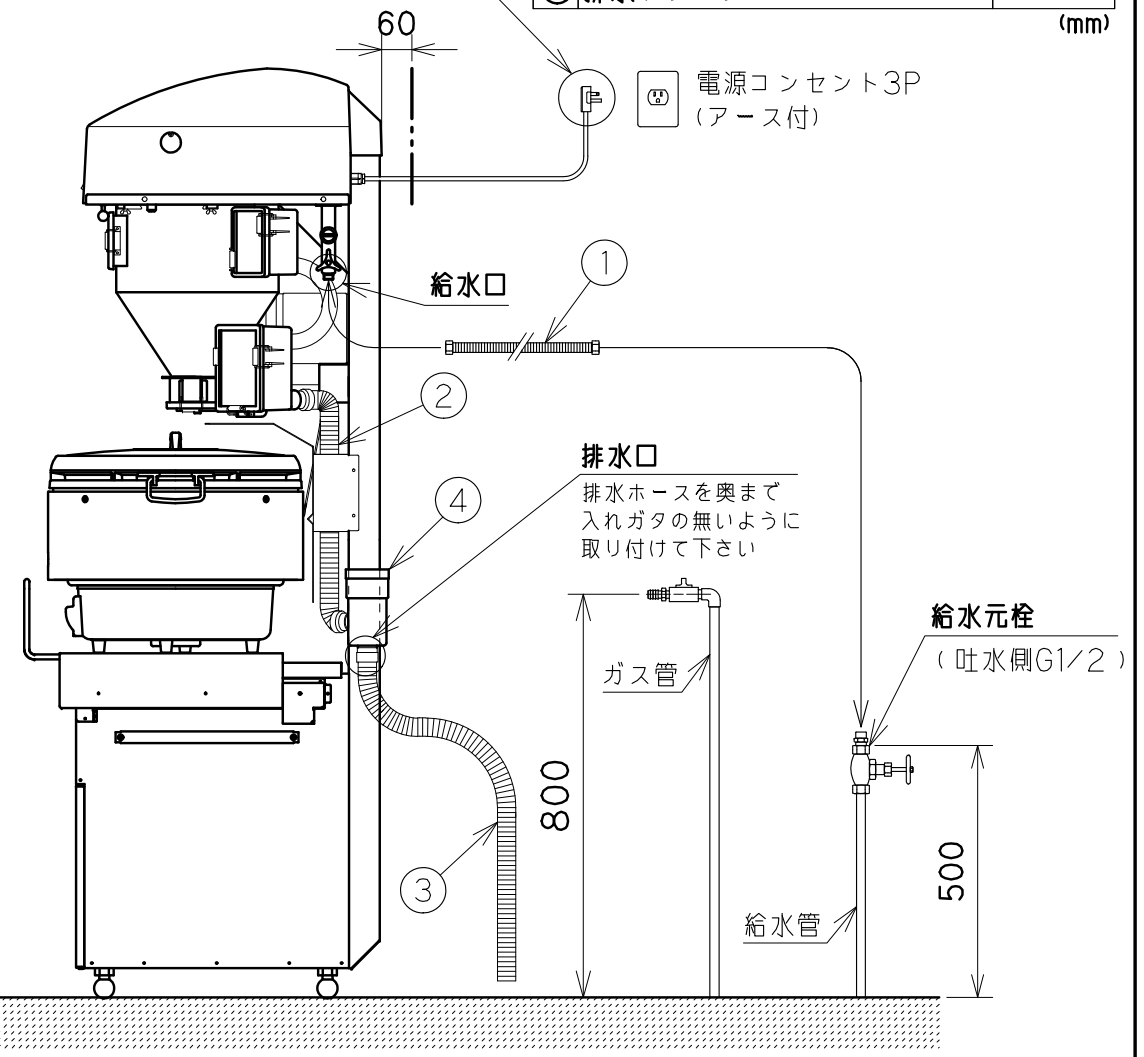
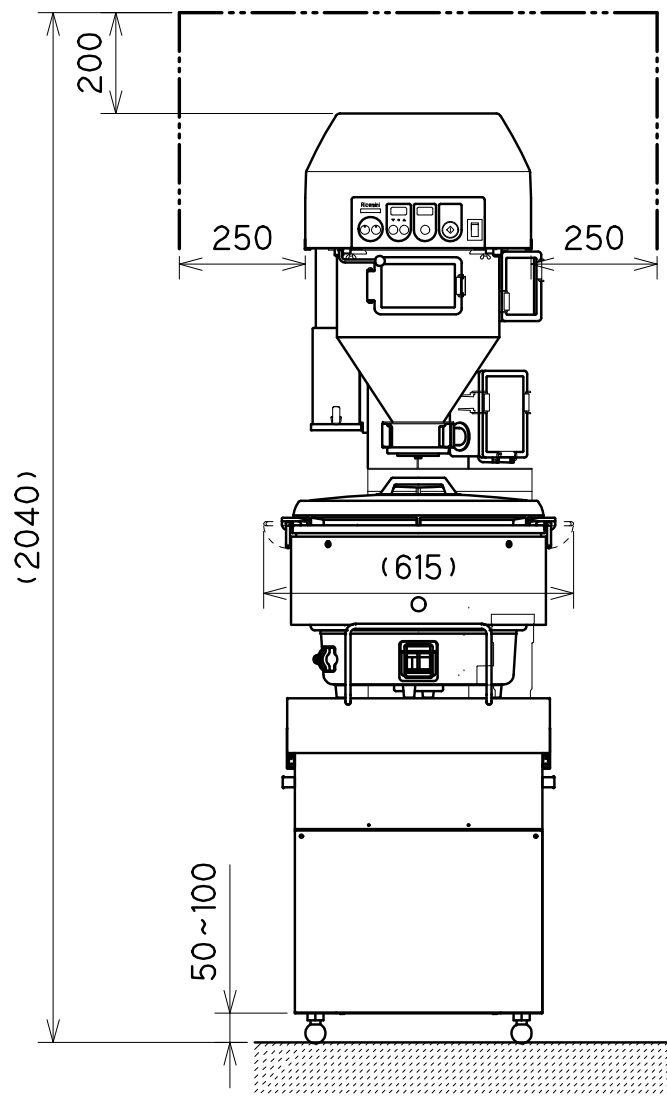
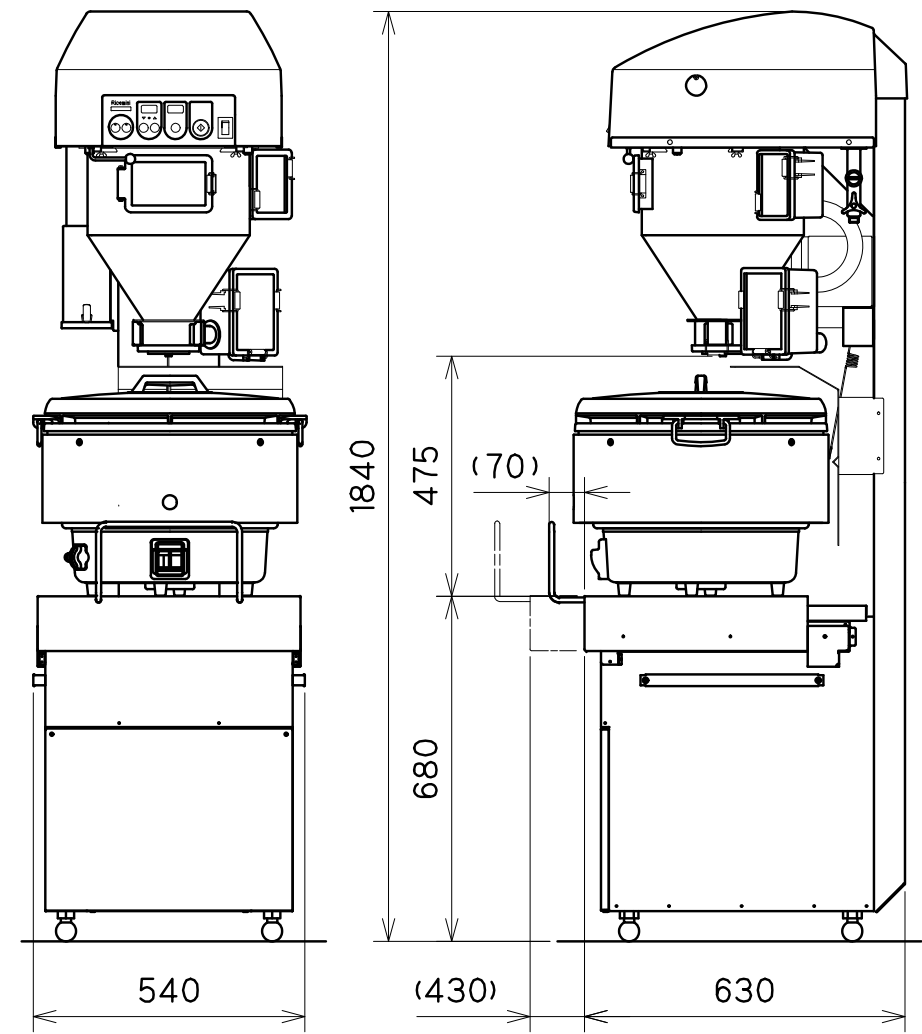


※給排気工事時の注意

- 建築基準法・各地域の条例・消防法・ガス事業法・液化石油ガス法・「ガス機器の設置基準および実務指針」(日本ガス機器検査協会刊)に従って設置・工事を行って下さい。
- 炊飯中炊飯器からは熱気及び蒸気が出ます。室内空気の汚染を防ぐ為、前記載の法律・条例に従い換気上有効な換気設備(機械換気)を設けて下さい。なおダクトを設ける等給気又は排気の経路に抵抗が有る場合は、それらを考慮の上、換気扇等を選定して下さい。
- 機器設置室には室内空気が良く循環する位置に給気口を設けて下さい。

電源プラグ形状	No.	付属品名称	備考
3Pアース付き	①	ステンレスフレキ管	L=1500
	②	排水ホース(短)	L=650
	③	排水ホース(長)(外径φ45:PVC)	L=1200
	④	排水トラップ	

(mm)



仕様図

ヨイスニ RM-401BSU
ライステクノプロダクト株式会社