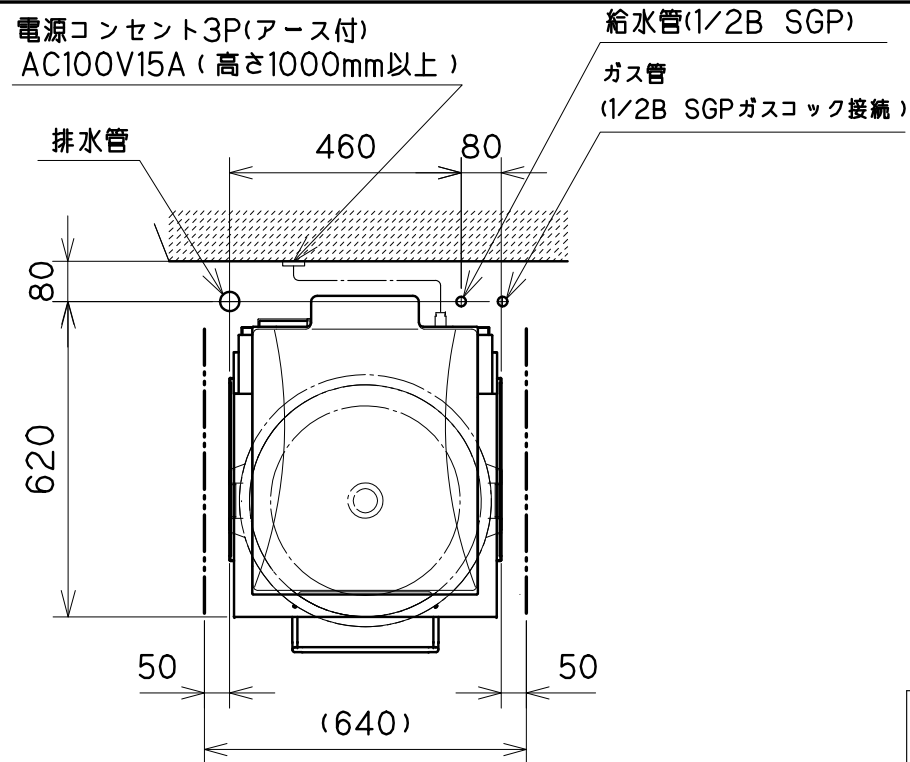
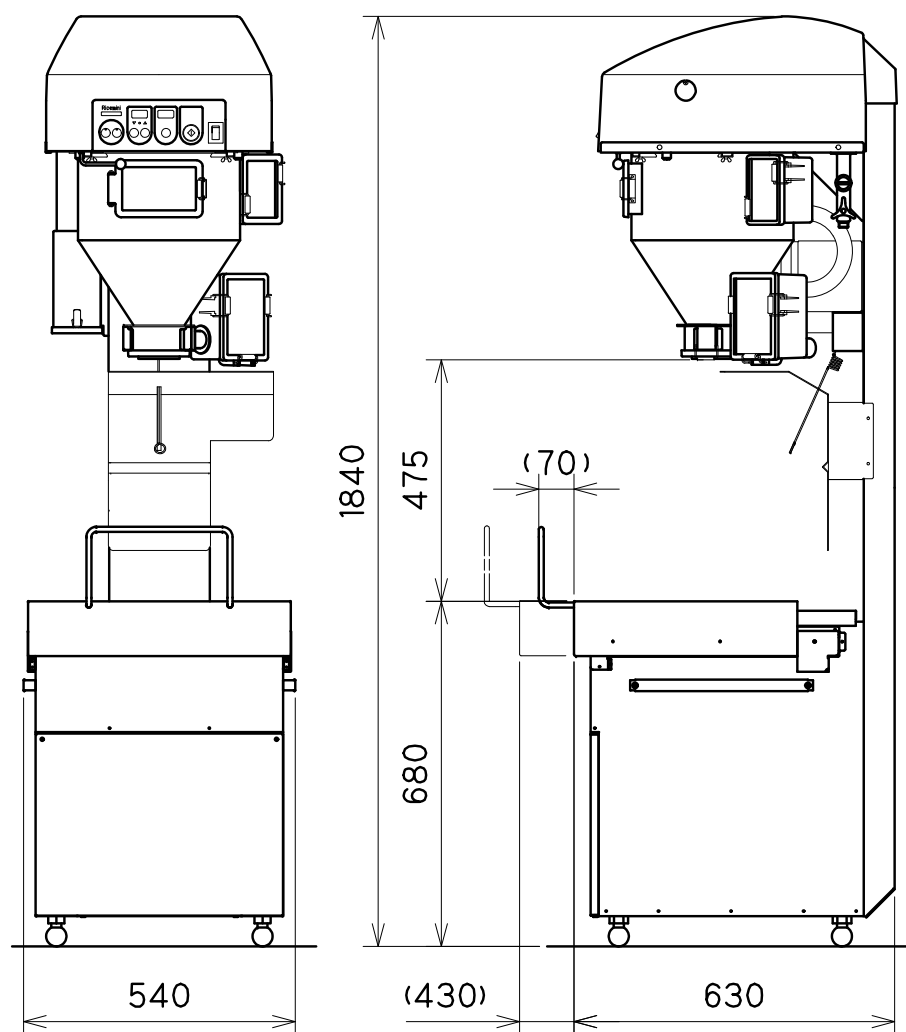


型式	RM-401B
洗米量	1.8リットル～9リットル(0.9リットル刻み) / 1升～5升(0.5升刻み)
洗米時間	5分40秒(5.4リットル<3升>洗米時)
貯米量	45kg
定格電源	AC100V±10%(50Hz/60Hz)
最大消費電力	590W/570W
使用水圧	0.1Mpa～0.5Mpa
使用水量	約27リットル(5.4リットル<3升>洗米時、水加減含まず)
外形寸法(幅×奥行き×高さ)	540×630×1840mm
重量	78kg
使用温湿度範囲	10℃～35℃、15～85%RH(ただし結露しないこと)

※給排気工事時の注意

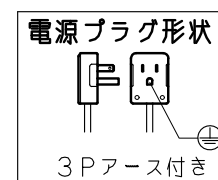
- 建築基準法・各地域の条例・消防法・ガス事業法・液化石油ガス法・「ガス機器の設置基準および実務指針」(日本ガス機器検査協会刊)に従って設置・工事して下さい。
- 炊飯中炊飯器からは熱気及び蒸気が出ます。室内空気の汚染を防ぐ為、前文記載の法律・条例に従い換気上有効な換気設備(機械換気)を設けて下さい。なおダクトを設ける等給気又は排気の経路に抵抗がある場合は、それらを考慮の上、換気扇等を選定して下さい。
- 機器設置室には室内空気が良く循環する位置に給気口を設けて下さい。

※パナソニック業務用IHジャー炊飯器 SR-PGC54は設置可能です。



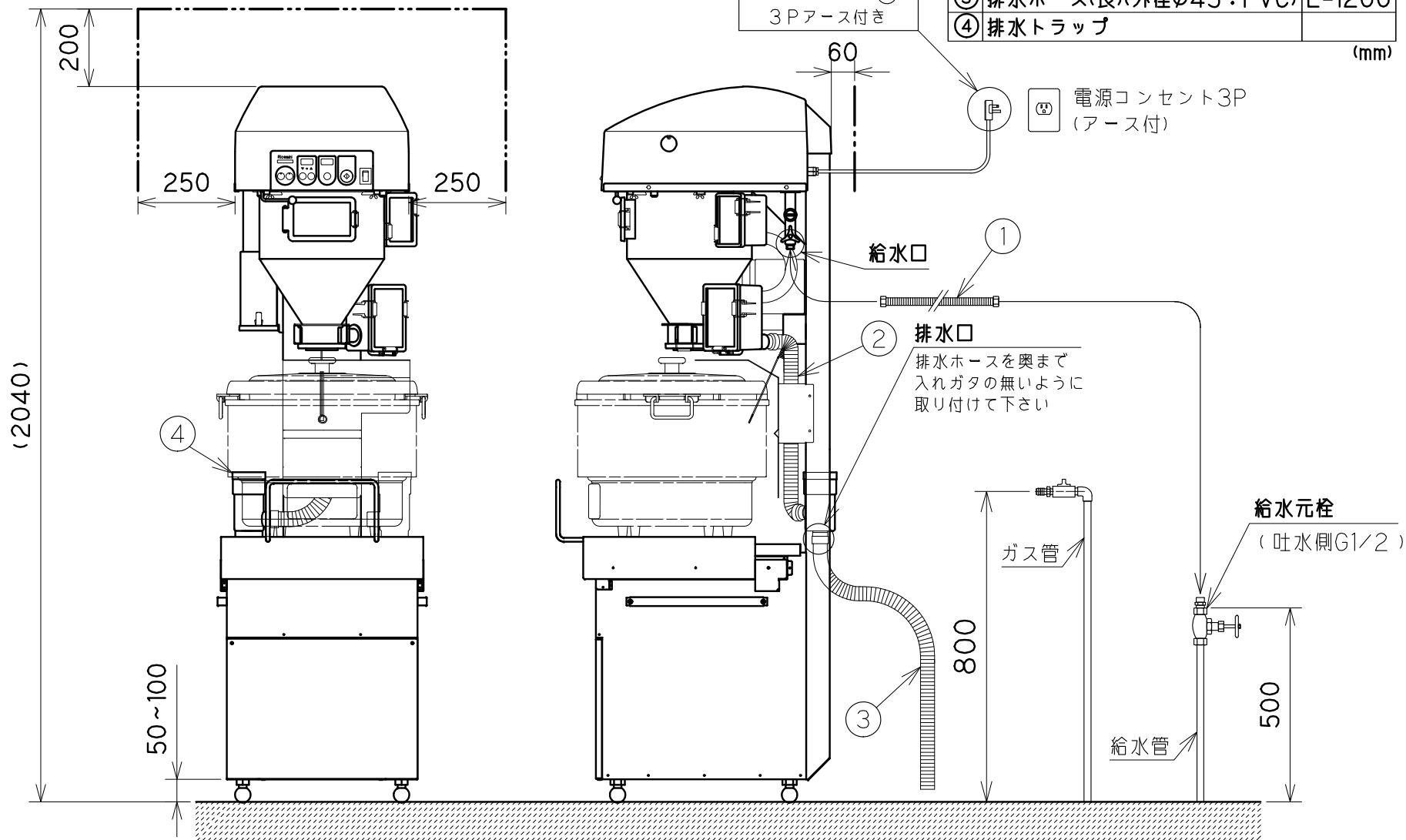
日本水道協会 認証登録番号 Z-7

- 炊飯器の周囲が可燃性の壁等の場合は、上方300mm・周囲150mm以上離すか防熱板をご使用下さい。
- 本機頭部の設置スペースはメンテナンス作業の為下記の空間を十分に確保して下さい。
- 本機左右の設置スペースは50mm以上必要です。
- 本機頭部左右の空間は250mm以上必要です。
- 本機上部の空間は200mm以上必要です。
- 本機後部の空間は60mm以上必要です。
- 本機はアジャスト脚にて調整し、水平 垂直に設置して下さい。(アジャスト脚 床から最大100mmまで調整可能)
- 排水トラップは左右どちらにも取り付け可能です。(下図は排水トラップを左側に付けた場合の配置です)
- 排水ホースは付属のホースクランプで固定して下さい。
- 排水ホースと排水管の接続は間接排水となる様に設置して下さい。
- ガス管の立上げ位置は炊飯器により左右どちらかに決めて下さい。



No.	付属品名称	備考
①	ステンレスフレキ管	L=1500
②	排水ホース(短)	L=650
③	排水ホース(長)(外径φ45:PVC)	L=1200
④	排水トラップ	

(mm)



**ヨイスニ RM-401B**  
ライステクノプロダクト株式会社

仕様図