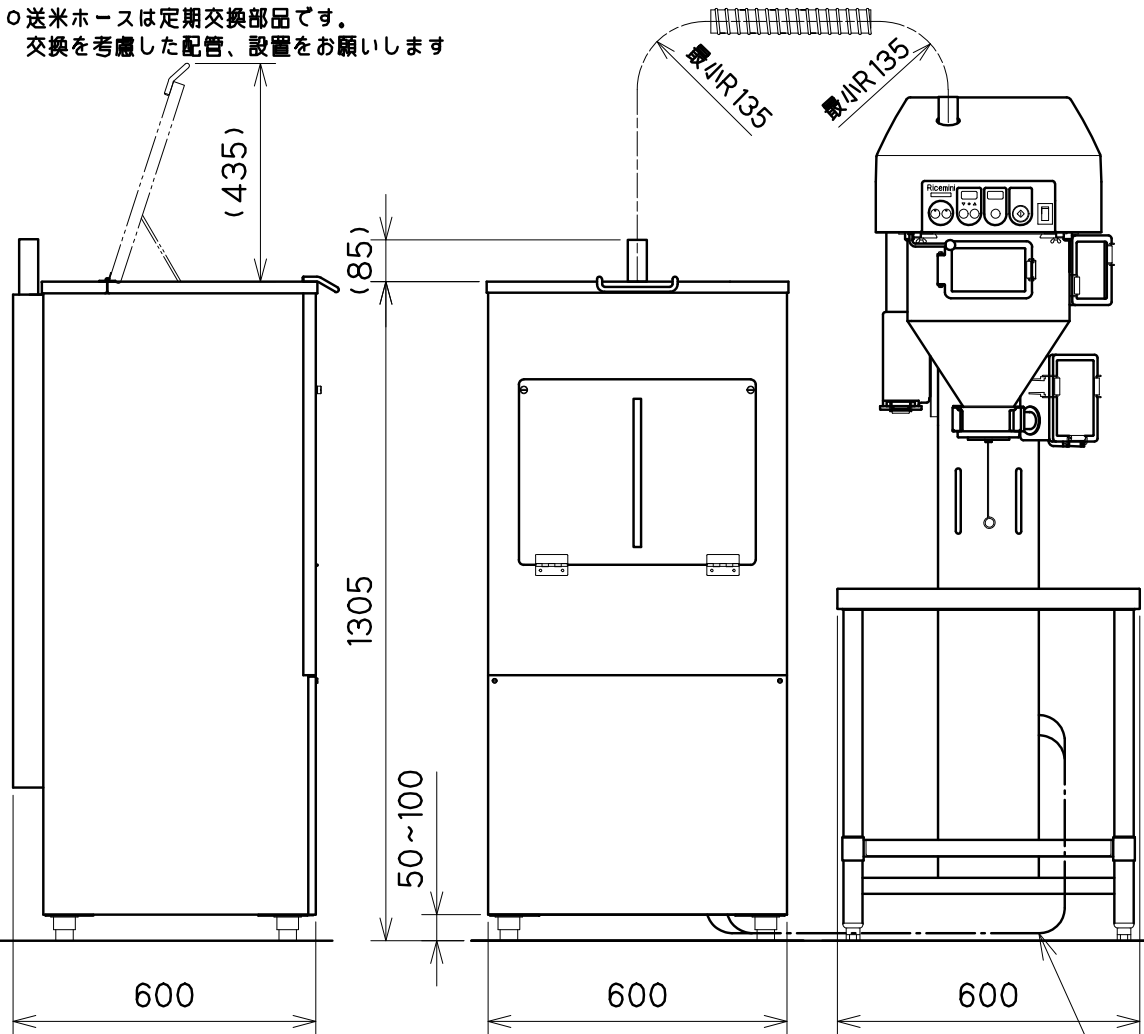


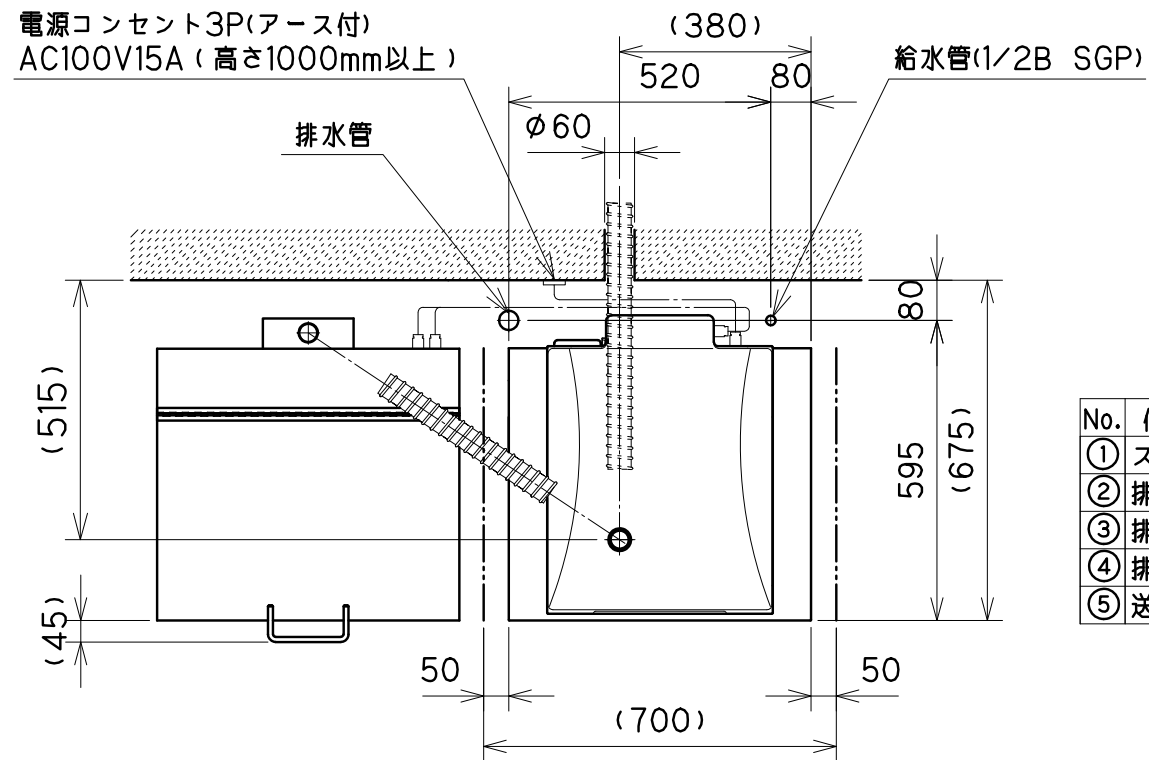
型式	RM-401CG21
洗米量	1kg~7.5kg (0.5kg刻み) ※1
洗米処理時間	6分04秒 (4.5kg洗米時)
使用水量	約27リットル (4.5kg洗米時、水加減含まず)
貯米量	210kg
最大消費電力	760W
外形寸法 (幅×奥行き×高さ)	洗米機 600×600×1675mm/貯米庫 600×600×1305mm
重量	洗米機 57kg/貯米庫 65kg
使用水圧	0.1Mpa~0.5Mpa (1kgf/cm ² ~5kgf/cm ²)
定格電源	AC100V±10% (50Hz/60Hz)
使用温湿度範囲	10℃~35℃、15~85%RH(ただし結露しないこと)

※1 容積で計量し、表示はkgに換算しています。(参考:1.8リットルは1.5kg)

- 本機左右の設置スペースは50mm以上必要です
- 本機頭部の設置スペースはメンテナンス作業のため下記の空間を十分に確保して下さい
- 本機頭部左右の空間は250mm以上、上部の空間は200mm以上、後部の空間は60mm以上必要です
- 本機はアジャスト脚にて調整し、水平 垂直に設置して下さい(床から最大約70mmまで調整可能)
- 排水トラップは左右どちらにも取り付け可能です(下図は排水トラップを左側に付けた場合の配置です)
- 排水ホースと排水管の接続は間接排水となる様に設置して下さい
- 洗米機と貯米庫を別の場所に設置する場合、高さ1825mm、φ60mmの穴を壁に開けて下さい(上面図参考)
- 送米ホースの長さは最長20mへの変更が可能です(配管する高さは床から2.6m迄となります)
- 床からの高さ2.6m以上の場合、床から4.8m迄は配管可能ですがホース長さは最長10m迄となります
- 【上記仕様以外でご使用の場合はお問い合わせ下さい】
- 貯米庫接続コードは送米ホースには縛り付けしないで下さい
- 送米ホースはできるだけ真っ直ぐに取り付けて下さい
- 送米ホースは定期交換部品です、交換を考慮した配管、設置をお願いします



貯米庫接続コード(2本)

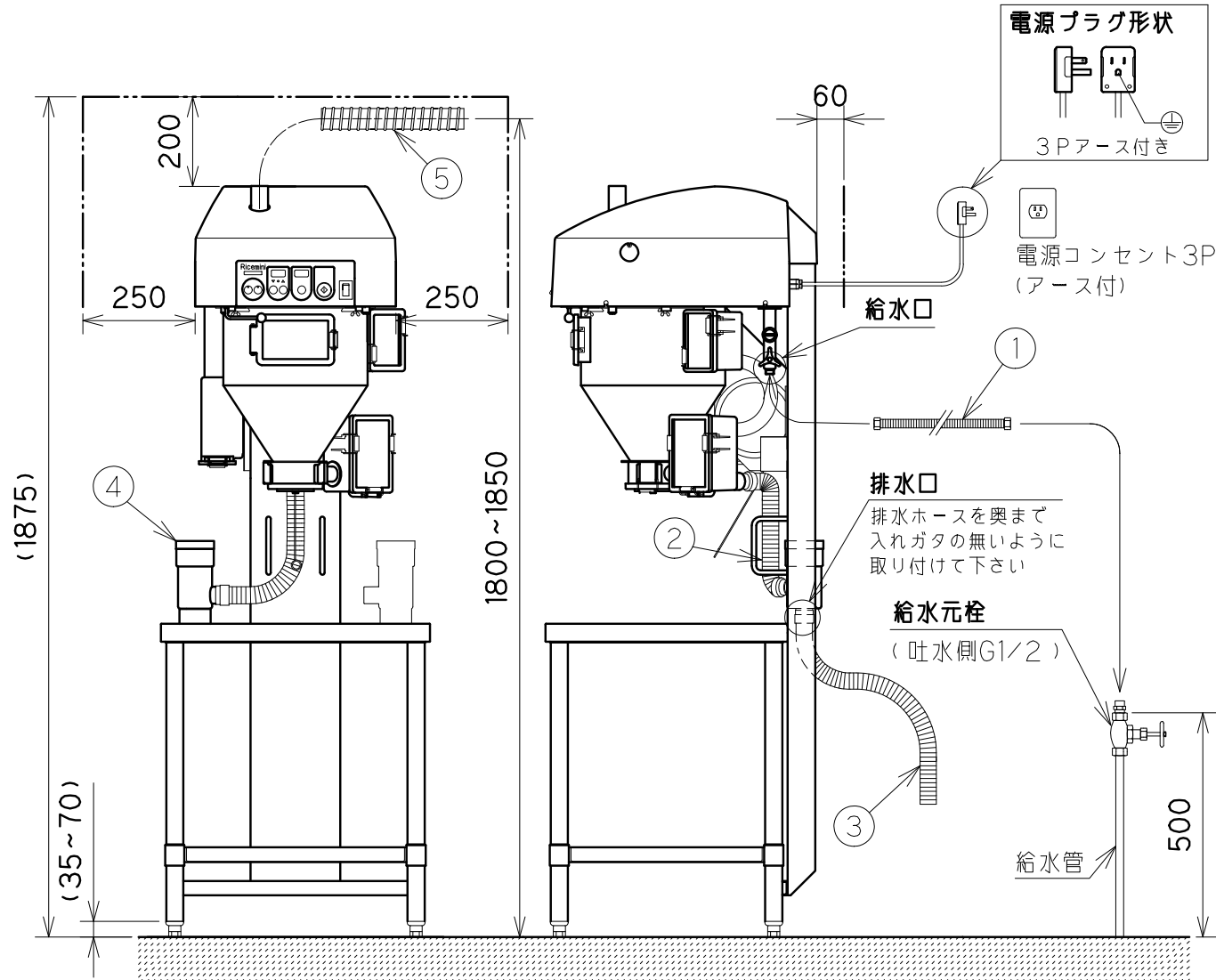


日本水道協会 認証登録番号 Z-7

洗米機と貯米庫を別の部屋に設置する場合、洗米機と貯米庫にて温度差が生じると製品内部で結露する場合がありますので、エアコンの冷風・等は直接 貯米庫や送米ホースに当たらないようにして下さい。

No.	付属品名称	備考
①	ステンレスフレキ管	L=1000
②	排水ホース(短)	L=445
③	排水ホース(長)(外径φ45:PVC)	L=1200
④	排水トラップ	
⑤	送米ホース(外径φ48)	L=2000 (mm)

※送米ホースの材質は「EPDM/ポリプロピレン」です



ヨイスニ RM-401CG21
ライステクノプロダクト株式会社

仕様図