

型式	RM-401CG45
洗米量	1kg~7.5kg (0.5kg刻み) ※1
洗米時間	6分19秒 (4.5kg洗米時)
貯米量	450kg
定格電源	AC100V±10% (50Hz/60Hz)
最大消費電力	760W/740W
使用水压	0.1Mpa~0.5Mpa
使用水量	約27リットル (4.5kg洗米時、水加減含まず)
外形寸法 (幅×奥行き×高さ)	洗米機 600×600×1675mm/貯米庫 1100×750×1325mm
重量	洗米機 57kg/貯米庫 98kg
使用温湿度範囲	10℃~35℃、15~85%RH(ただし結露しないこと)

※1 容積で計量し、表示はkgに換算しています。(参考:1.8リットルは1.5kg)

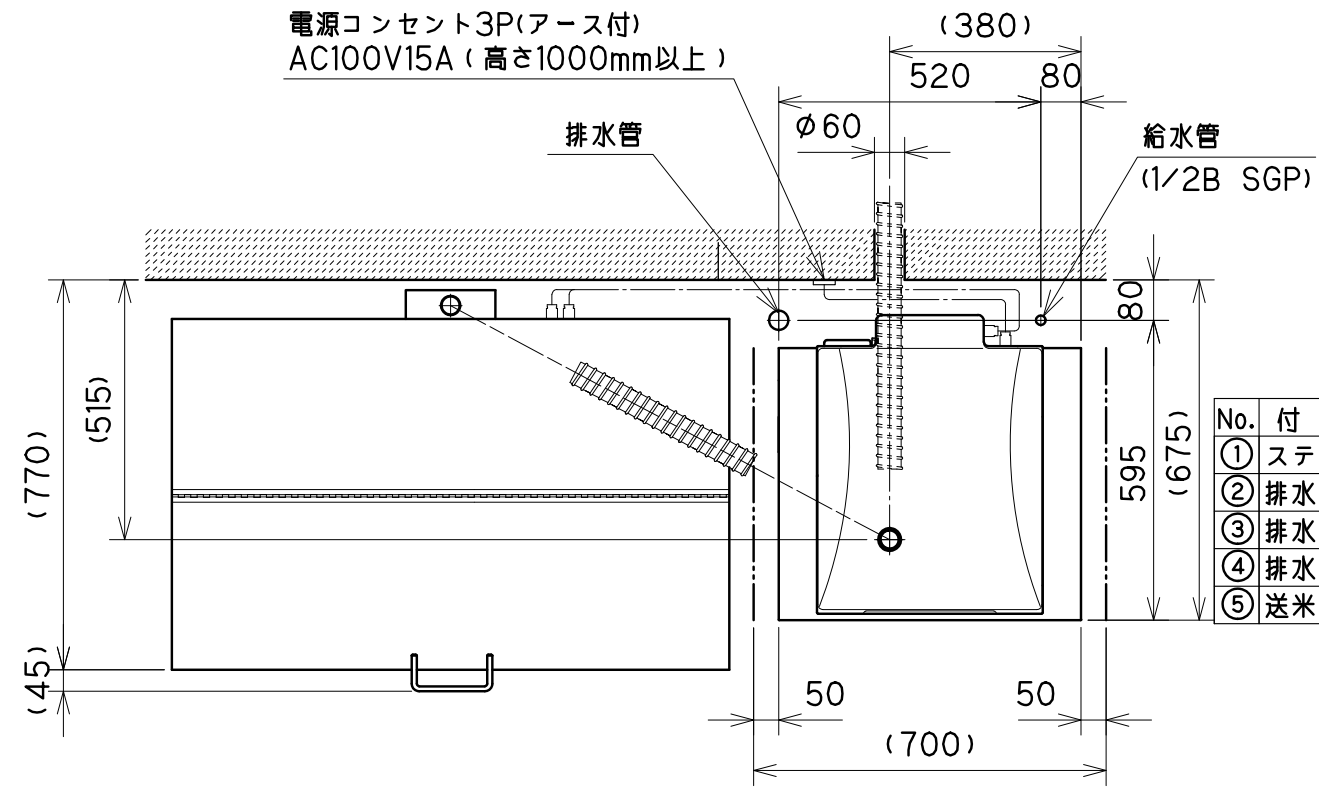
- 本機左右の設置スペースは50mm以上必要です
- 本機頭部の設置スペースはメンテナンス作業のため下記の空間を十分に確保して下さい
- 本機頭部左右の空間は250mm以上、上部の空間は200mm以上、後部の空間は60mm以上必要です
- 本機はアジャスト脚にて調整し、水平 垂直に設置して下さい(床から最大約70mmまで調整可能)
- 排水トラップは左右どちらにも取り付け可能です(下図は排水トラップを左側に付けた場合の配置です)
- 排水ホースと排水管の接続は間接排水となる様に設置して下さい
- 洗米機と貯米庫を別の場所に設置する場合、高さ1825mm、φ60mmの穴を壁に開けて下さい(上面図参考)
- 送米ホースの長さは最長20mへの変更が可能です(配管する高さは床から2.6m迄となります)
- 床からの高さ2.6m以上の場合、床から4.8m迄は配管可能ですがホース長さは最長10m迄となります

【上記仕様以外でご使用の場合は問い合わせ下さい】

- 貯米庫接続コードは送米ホースには縛り付けしないで下さい
- 送米ホースはできるだけ真っ直ぐに取り付けて下さい
- 送米ホースは定期交換部品です。交換を考慮した配管、設置をお願いします。

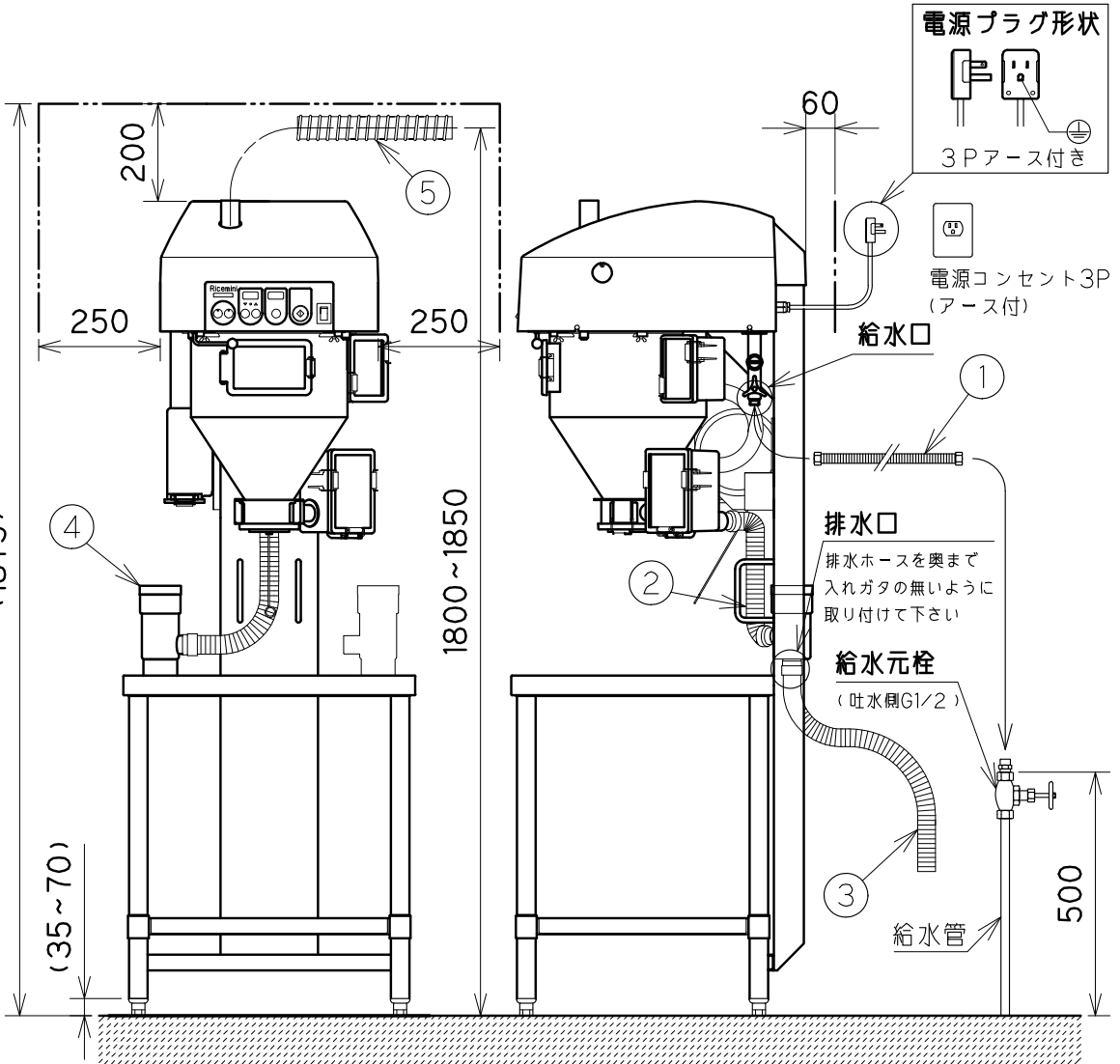
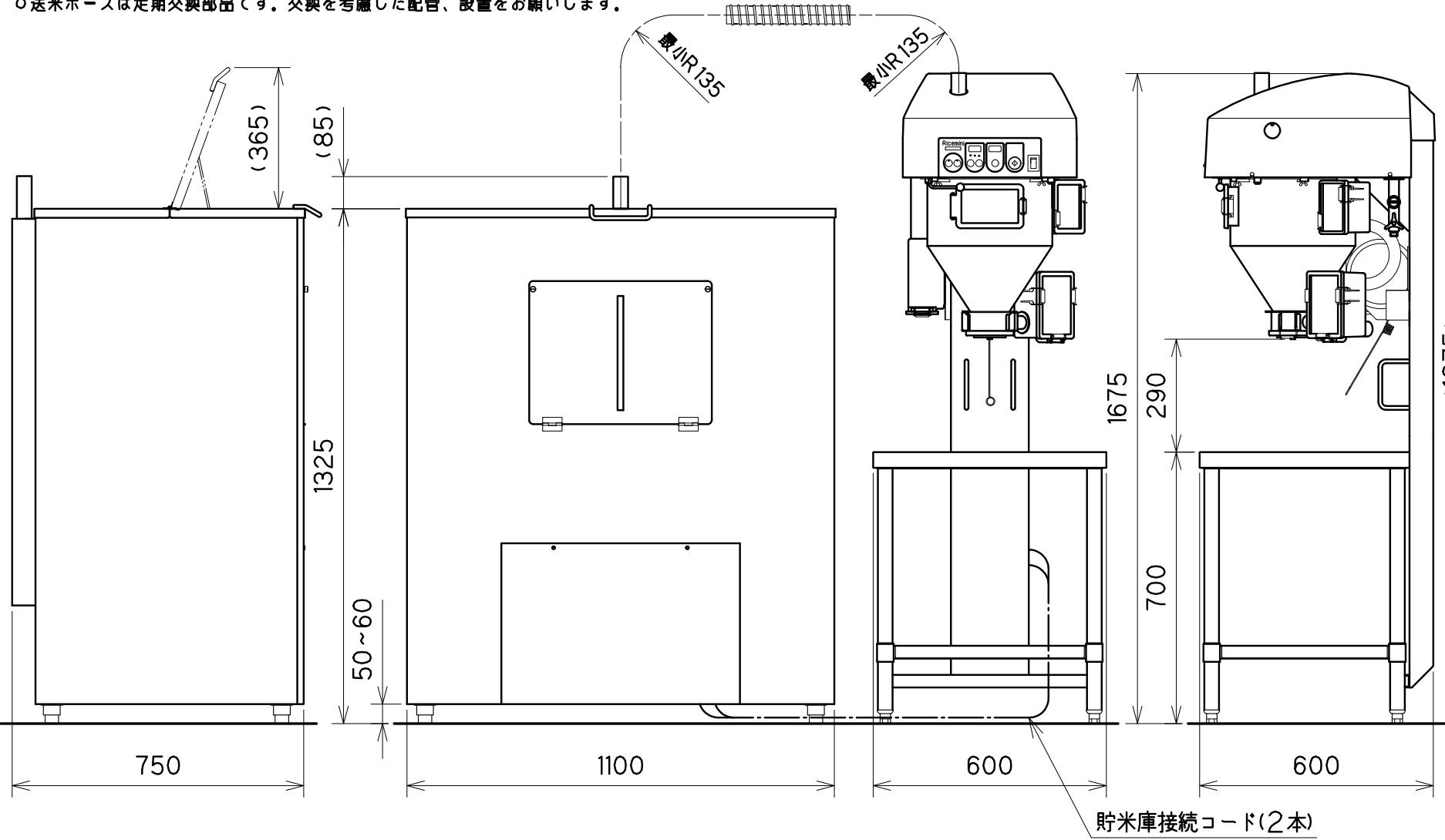
日本水道協会 認証登録番号 Z-7

洗米機と貯米庫を別の部屋に設置する
場合に、洗米機と貯米庫にて温度差が
生じると製品内部で結露する場合が
有りますので、エアコンの冷風・等は
直接 貯米庫や送米ホースに当たらない
ようにして下さい。



No.	付属品名称	備考
①	ステンレスフレキ管	L=1000
②	排水ホース(短)	L=445
③	排水ホース(長)(外径φ45:PVC)	L=1200
④	排水トラップ	
⑤	送米ホース(外径φ48)	L=3000 (mm)

※送米ホースの材質は「EPDM/ポリプロピレン」です



ヨイスニ RM-401CG45
ライステクノプロダクト株式会社

仕様図