

型式	RM-401CGF3
洗米量	1kg~7.5kg (0.5kg刻み) ※1
洗米処理時間	6分04秒 (4.5kg洗米時)
使用水量	約27リットル (4.5kg洗米時、水加減含まず)
貯米量	210kg
最大消費電力	760W
外形寸法 (幅×奥行×高さ)	洗米機 1800×710×1395mm / 貯米庫 600×600×1305mm
重量	洗米機 100kg / 貯米庫 65kg
使用水圧	0.1Mpa~0.5Mpa (1kgf/cm ² ~5kgf/cm ²)
定格電源	AC100V±10% (50Hz/60Hz)
使用温湿度範囲	10℃~35℃、15~85%RH (ただし結露しないこと)

日本水道協会 認証登録番号 Z-7

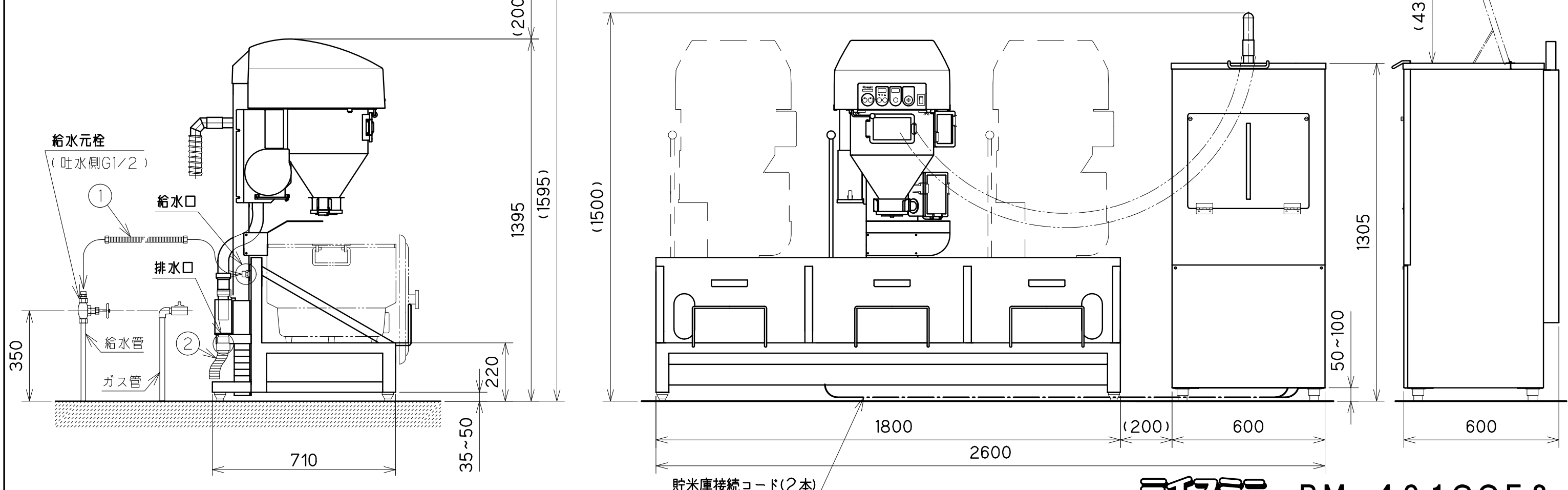
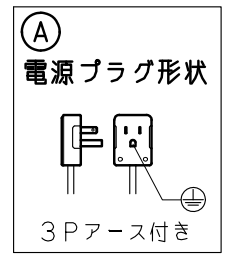
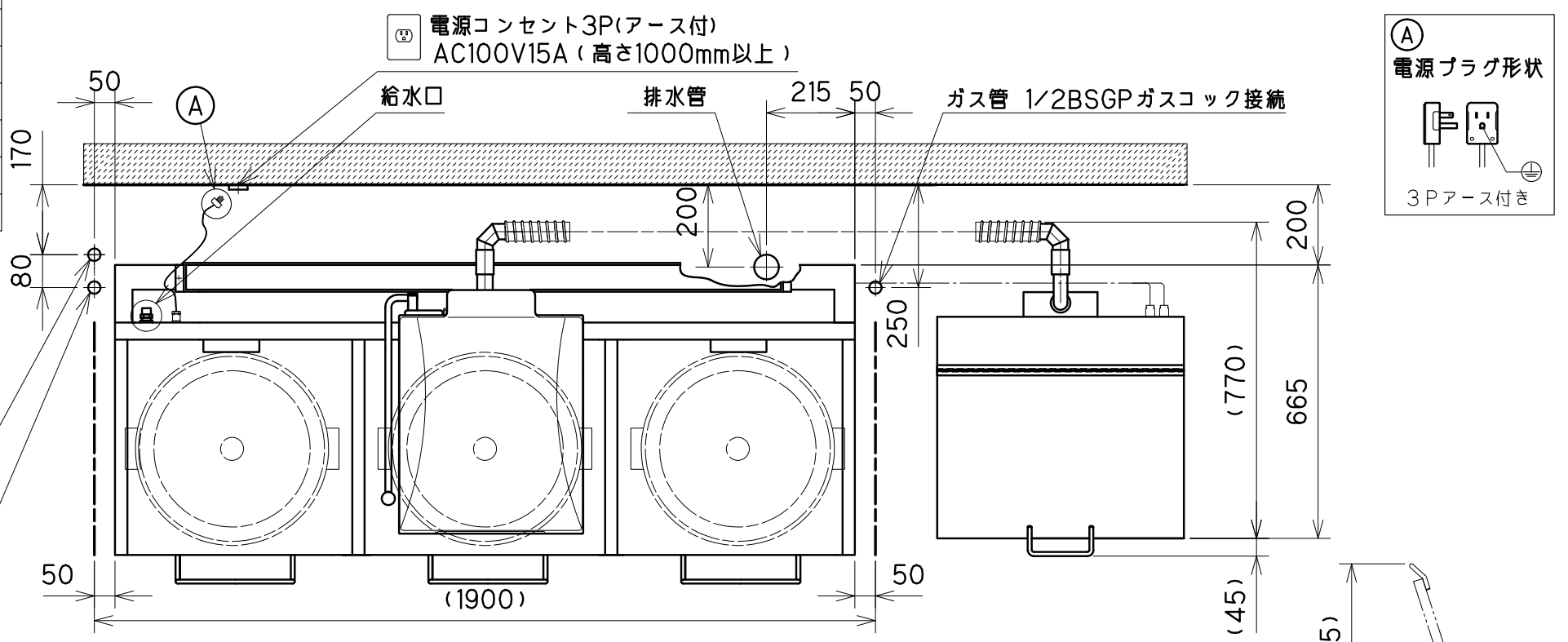
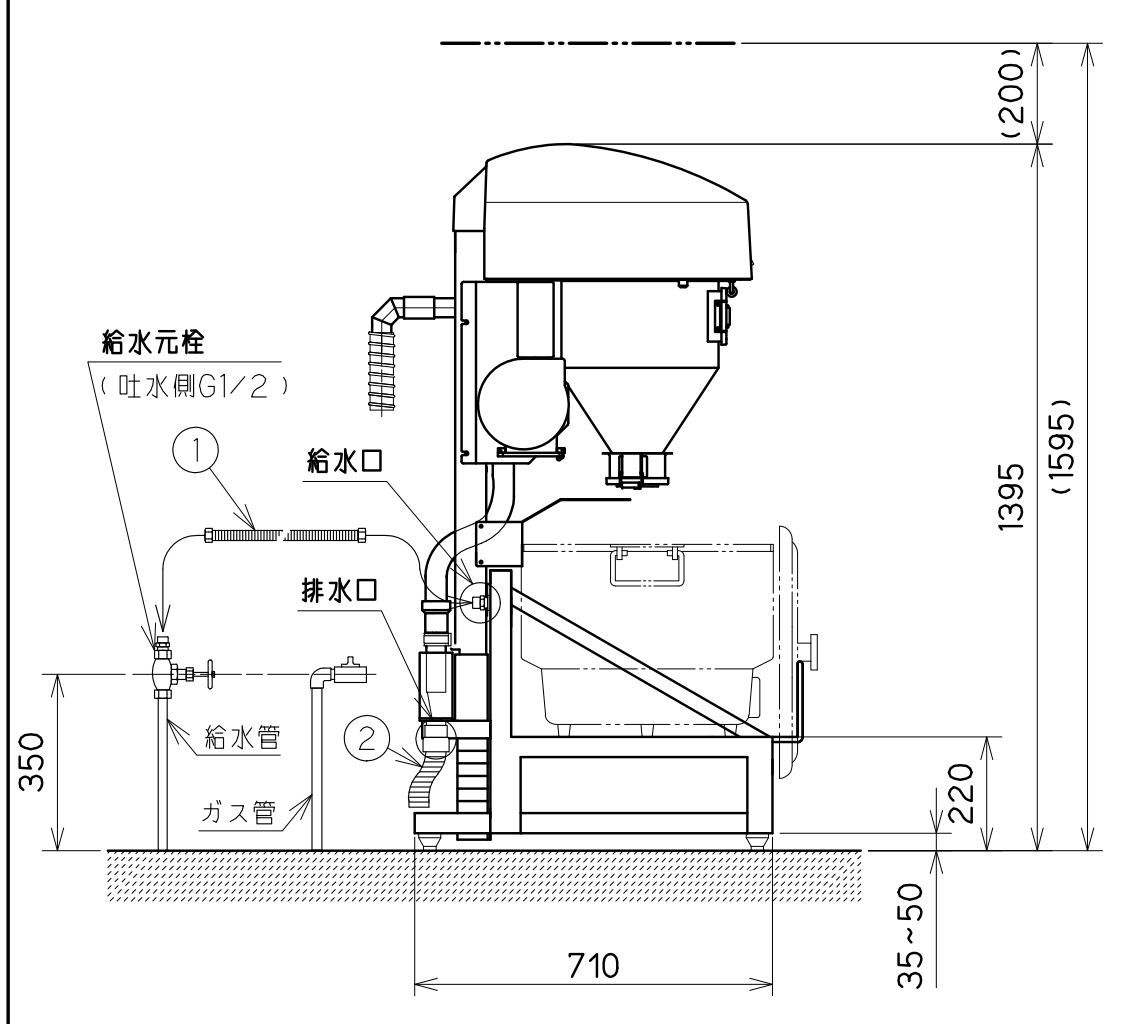
※給排気工事時の注意

- 建築基準法・各地域の条例・消防法・ガス事業法・液化石油ガス法・「ガス機器の設置基準および実務指針」(日本ガス機器検査協会刊)に従って設置・工事して下さい。
- 炊飯中炊飯器からは熱気及び蒸気が出ます。室内空気の汚染を防ぐ為、前文記載の法律・条例に従い換気上有効な換気設備(機械換気)を設けて下さい。なおダクトを設ける等給気又は排気の経路に抵抗がある場合は、それらを考慮の上、換気扇等を選定して下さい。
- 機器設置室には室内空気が良く循環する位置に給気口を設けて下さい。

※1 容積で計量し、表示はkgに換算しています。(参考:1.8リットルは1.5kg)
 ○本機左右の設置スペースは50mm以上必要です
 ○本機頭部の設置スペースはメンテナンス作業のため下記の空間を十分に確保して下さい
 ○本機頭部上部の空間は200mm以上必要です
 ○本機はアジャスト脚にて調整し、水平・垂直に設置して下さい(床から最大約60mmまで調整可能)
 ○排水ホースは付属のホースクランプで固定して下さい
 ○排水ホースと排水管の接続は間接排水となる様に設置して下さい

No.	付属品名称	備考
①	ステンレスフレキ管	L=1000
②	排水ホース(長)(外径φ45:PVC)	L=1000
③	送米ホース	L=2000

(mm)



仕様図

ヨイスニ RM-401CGF3
 ライステクノプロダクト株式会社