

型式	RM-401CGV2
洗米量	1kg~7.5kg (0.5kg刻み) ※1
洗米処理時間	6分04秒 (4.5kg洗米時)
使用水量	約27リットル (4.5kg洗米時、水加減含まず)
貯米量	210kg
最大消費電力	760W
外形寸法 (幅×奥行き×高さ)	洗米機 700×660×1850mm / 貯米庫 600×600×1305mm
重量	洗米機 80kg / 貯米庫 50kg
使用水圧	0.1Mpa~0.5Mpa (1kgf/cm ² ~5kgf/cm ²)
定格電源	AC100V±10% (50Hz/60Hz)
使用温湿度範囲	10℃~35℃、15~85%RH (ただし結露しないこと)

※1 容積で計量し、表示はkgに換算しています。(参考:1.8リットルは1.5kg)

- 本機左右の設置スペースは50mm以上必要です
- 本機頭部の設置スペースはメンテナンス作業のため下記の空間を十分に確保して下さい
- 本機頭部左右の空間は250mm以上、上部の空間は200mm以上、後部の空間は60mm以上必要です
- 本機はアジャスト脚にて調整し、水平 垂直に設置して下さい(床から最大約50mmまで調整可能)
- 排水トラップは左右どちらにも取り付け可能です(下図は排水トラップを左側に付けた場合の配置です)
- 排水ホースは付属のホースクランプで固定して下さい
- 排水ホースと排水管の接続は間接排水となる様に設置して下さい
- 洗米機と貯米庫を別の場所に設置する場合、高さ1975mm、φ60mmの穴を壁に開けて下さい(上面図参考)
送米ホースの長さは最長20mへの変更が可能です(配管する高さは床から2.6mとなります)
床からの高さ2.6m以上の場合、床から4.8m迄は配管可能ですがホース長さは最長10mとなります
【上記仕様以外でご使用の場合は問い合わせして下さい】
- 貯米庫接続コードは送米ホースには縛り付けないで下さい
- 送米ホースはできるだけ真っ直ぐに取り付けて下さい
- 送米ホースは定期交換部品です交換を考慮した配管、設置をお願いします

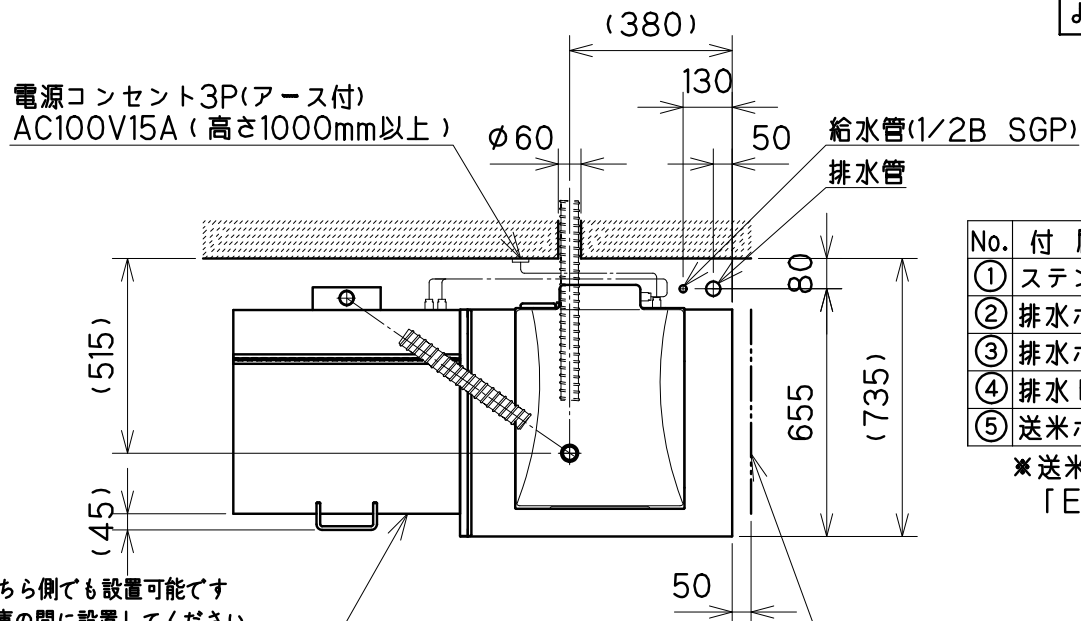
給排気工事時の注意

- 建築基準法・各地域の条例・消防法・ガス事業法・液化石油ガス法・「ガス機器の設置基準および実務指針」(日本ガス機器検査協会刊)に従って設置・工事する事。
- 炊飯中炊飯器からは熱気及び蒸気が出ます。室内空気の汚染を防ぐ為、前文記載の法律・条例に従い換気上有効な換気設備(機械換気)を設ける事。なおダクトを設ける等給気又は排気の経路に抵抗がある場合は、
- 機器設置室には室内空気が良く循環する位置に給気口を設ける事。

※ 設置する炊飯器選択時の注意
蓋がヒンジで開くタイプの炊飯器は使用出来ません。

日本水道協会 認証登録番号 Z-7

洗米機と貯米庫を別の部屋に設置する場合に、洗米機と貯米庫にて温度差が生じると製品内部で結露する場合がありますので、エアコンの冷風・等は直接 貯米庫や送米ホースに当たらないようにして下さい。



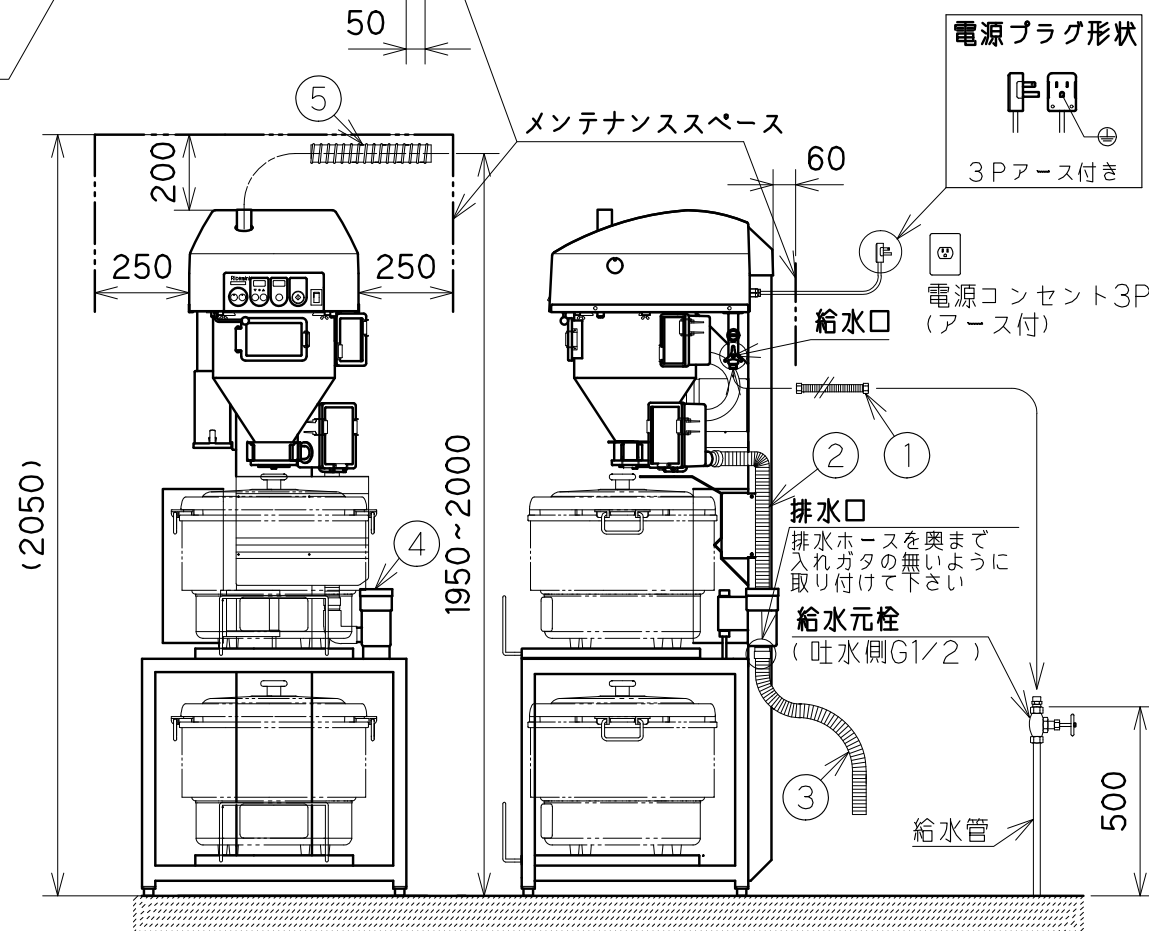
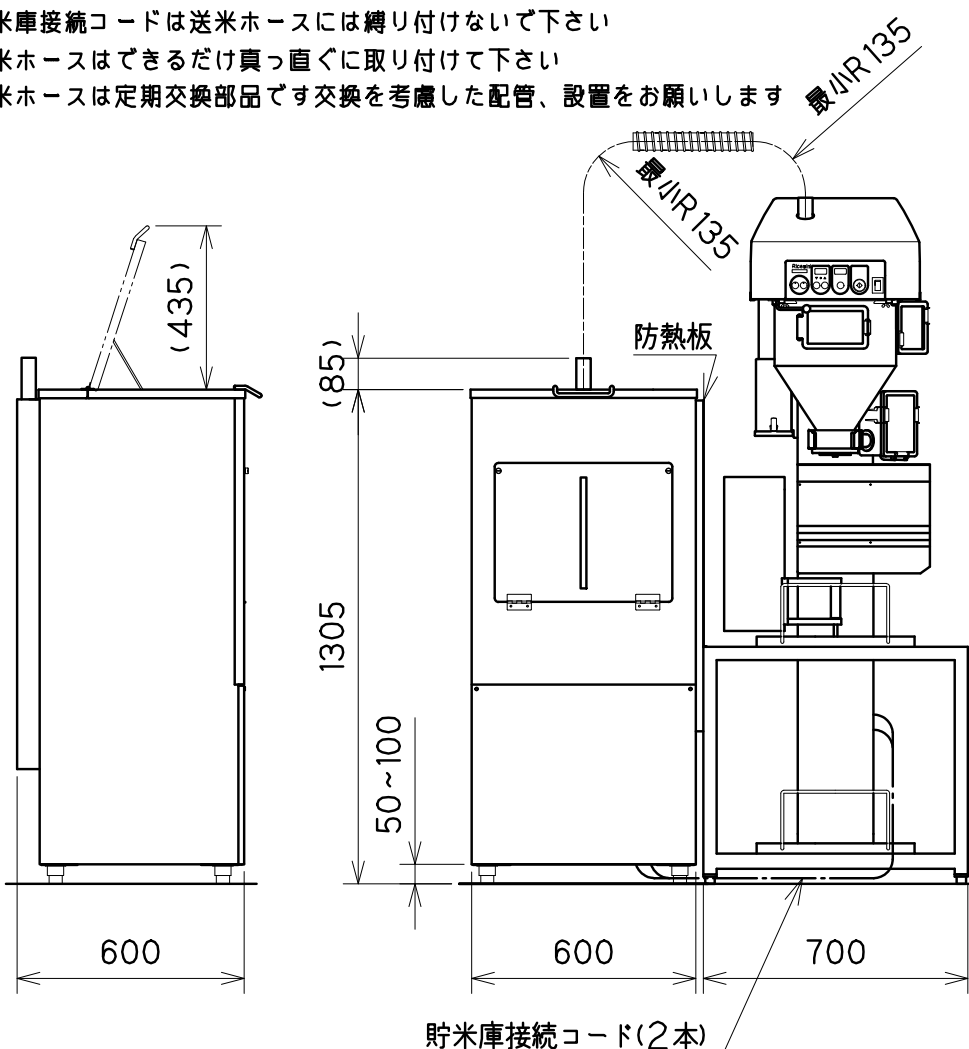
No.	付属品名称	備考
①	ステンレスフレキ管	L=1500
②	排水ホース(短)	L=445
③	排水ホース(長)(外径φ45:PVC)	L=1200
④	排水トラップ	
⑤	送米ホース(外径φ48)	L=2000

(mm)

※送米ホースの材質は「EPDM/ポリプロピレン」です

※貯米庫は本体の左右どちら側でも設置可能です
防熱板は洗米機と貯米庫の間に設置してください

(右側に貯米庫を設置した場合、左側に50mm空間が必要)
(別室に貯米庫を設置した場合、両側に50mm空間が必要)



電源コンセント3P (アース付)

排水ホースを奥まで入れガタの無いように取り付けして下さい

給水元栓 (吐水側G1/2)

アイリス RM-401CGV2
コニカミノルタテクノプロダクト株式会社

仕様図