

型式	RM-401CGV2SU
洗米量	1kg~7.5kg (0.5kg刻み) ※1
洗米時間	6分04秒 (4.5kg洗米時)
貯米量	210kg
定格電源	AC100V±10% (50Hz/60Hz)
最大消費電力	760W/740W
使用水圧	0.1Mpa~0.5Mpa
使用水量	約27リットル (4.5kg洗米時、水加減含まず)
外形寸法 (幅×奥行き×高さ)	洗米機 700×660×1850mm/貯米庫 600×600×1305mm
重量	洗米機 80kg/貯米庫 65kg
使用温湿度範囲	10℃~35℃、15~85%RH (ただし結露しないこと)

炊飯器型式	RR-50S2 (リンナイ製低輻射タイプ) X2台
最大ガス消費量	11.0kW (13A)
炊飯能力	3.6リットル~9リットル

日本水道協会 認証登録番号 Z-7

洗米機と貯米庫を別の部屋に設置する
場合に、洗米機と貯米庫にて温度差が
生じると製品内部で結露する場合が
有りますので、エアコンの冷風・等は
直接 貯米庫や送米ホースに当たらない
ようにして下さい。

給排気工事時の注意

- 建築基準法・各地域の条例・消防法・ガス事業法・液化石油ガス法・「ガス機器の設置基準および実務指針」(日本ガス機器検査協会刊)に従って設置・工事する事。
- 炊飯中炊飯器からは熱気及び蒸気が出ます。室内空気の汚染を防ぐ為、前文記載の法律・条例に従い換気上有効な換気設備(機械換気)を設ける事。なおダクトを設ける等給気又は排気の経路に抵抗がある場合は、それらを考慮の上、換気扇等を選定して下さい。
- 機器設置室には室内空気が良く循環する位置に給気口を設ける事。

※1 容積で計量し、表示はkgに換算しています。(参考:1.8リットルは1.5kg)

- 本機左右の設置スペースは50mm以上必要です
- 本機頭部の設置スペースはメンテナンス作業のため下記の空間を十分に確保して下さい
- 本機頭部左右の空間は250mm以上、上部の空間は200mm以上、後部の空間は60mm以上必要です
- 本機はアジャスト脚にて調整し、水平 垂直に設置して下さい(床から最大約50mmまで調整可能)
- 排水トラップは左右どちらにも取り付け可能です(下図は排水トラップを左側に付けた場合の配置です)
- 排水ホースは付属のホースクランプで固定して下さい
- 排水ホースと排水管の接続は間接排水となる様に設置して下さい
- 洗米機と貯米庫を別の場所に設置する場合、高さ1975mm、φ60mmの穴を壁に開けて下さい(上面図参考)
送米ホースの長さは最長20mへの変更が可能です(配管する高さは床から2.6m迄となります)
床からの高さ2.6m以上の場合、床から4.8m迄は配管可能ですがホース長さは最長10m迄となります
【上記仕様以外でご使用の場合は問い合わせして下さい】
- 貯米庫接続コードは送米ホースには縛り付けしないで下さい
- 送米ホースはできるだけ真っ直ぐに取り付けて下さい
- 送米ホースは定期交換部品です交換を考慮した配管、設置をお願いします

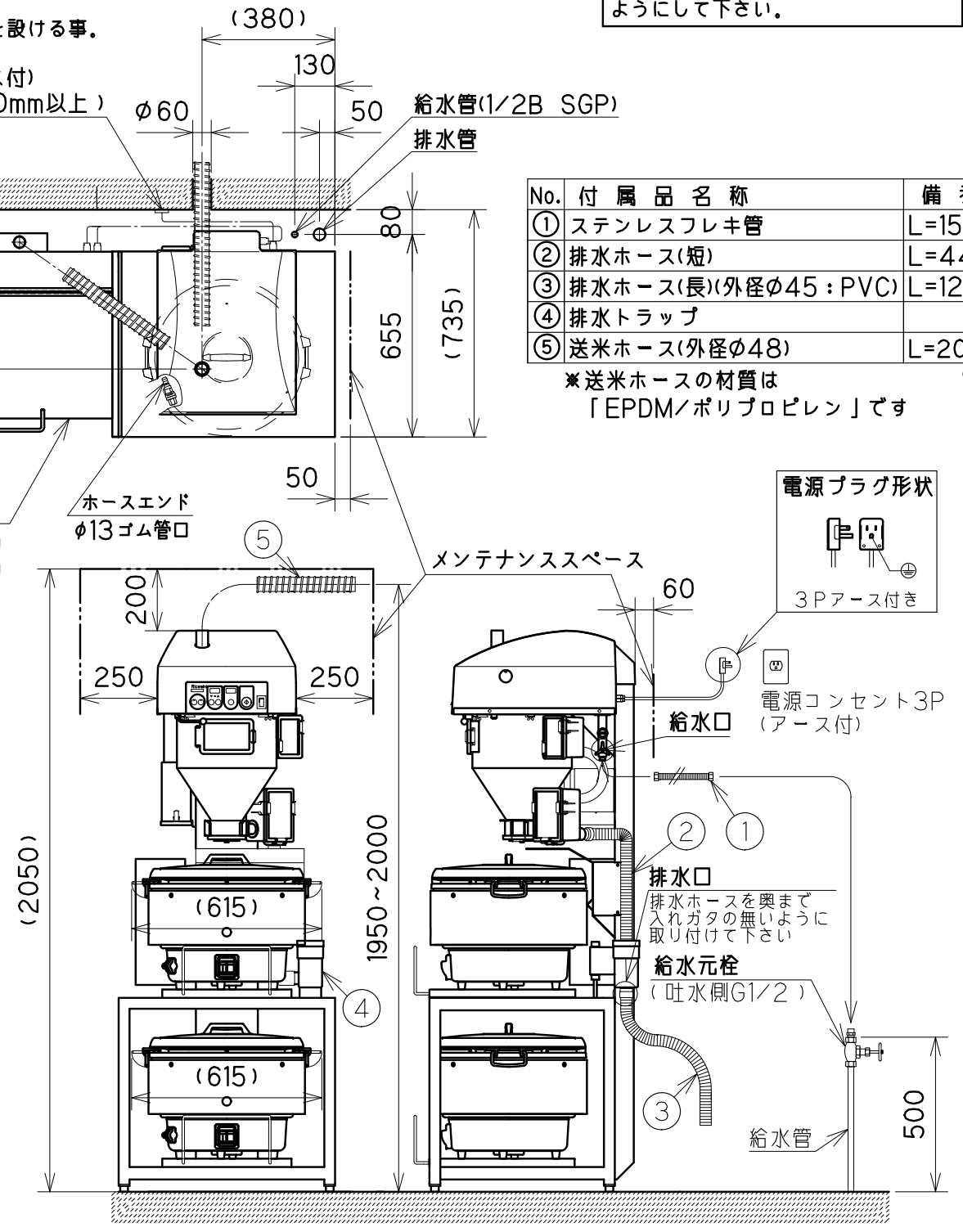
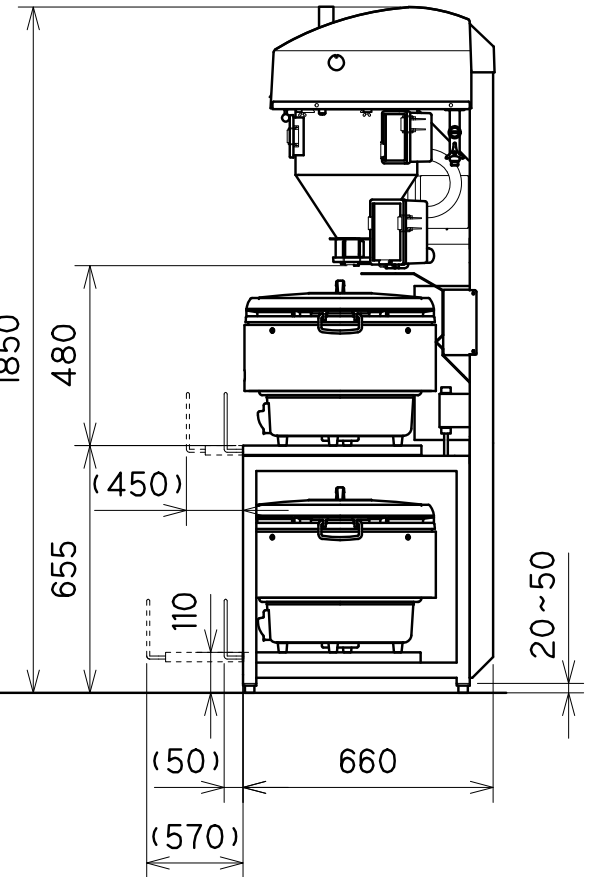
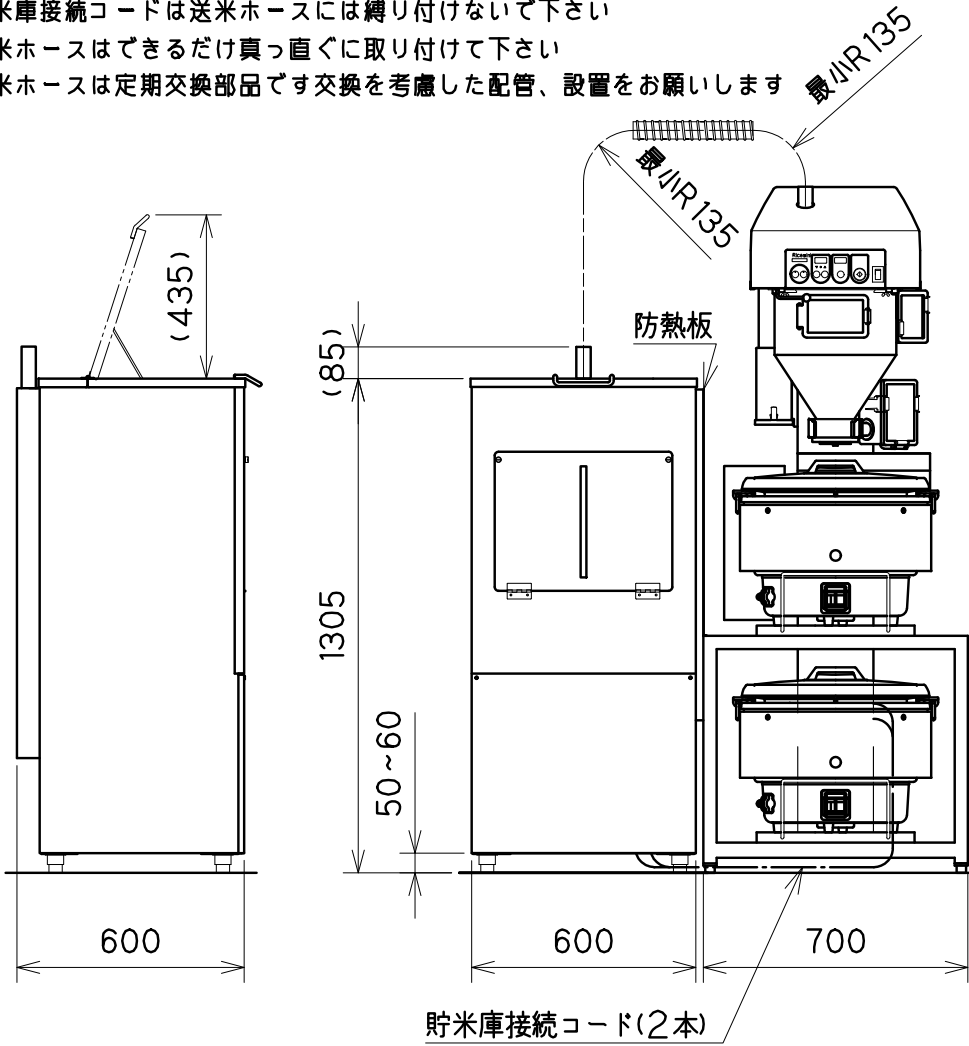
電源コンセント3P(アース付)
AC100V15A (高さ1000mm以上)
給水管(1/2B SGP)
排水管

※貯米庫は本体の左右どちら側でも設置可能です
防熱板は洗米機と貯米庫の間に設置してください

(右側に貯米庫を設置した場合、左側に50mm空間が必要)
(別室に貯米庫を設置した場合、両側に50mm空間が必要)

No.	付属品名称	備考
①	ステンレスフレキ管	L=1500
②	排水ホース(短)	L=445
③	排水ホース(長)(外径φ45:PVC)	L=1200
④	排水トラップ	
⑤	送米ホース(外径φ48)	L=2000

※送米ホースの材質は「EPDM/ポリプロピレン」です



ヨリス RM-401CGV2SU
ライステクノプロダクト株式会社

仕様図