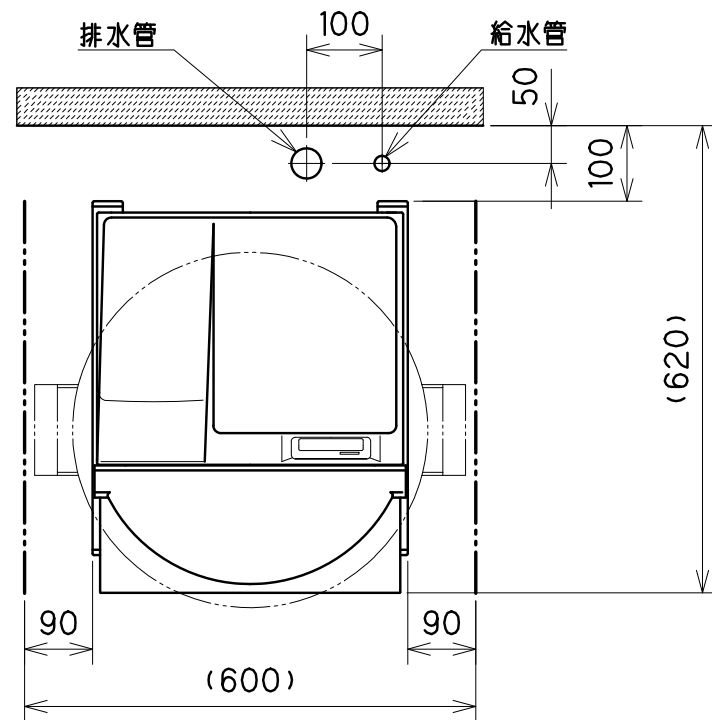


設置図



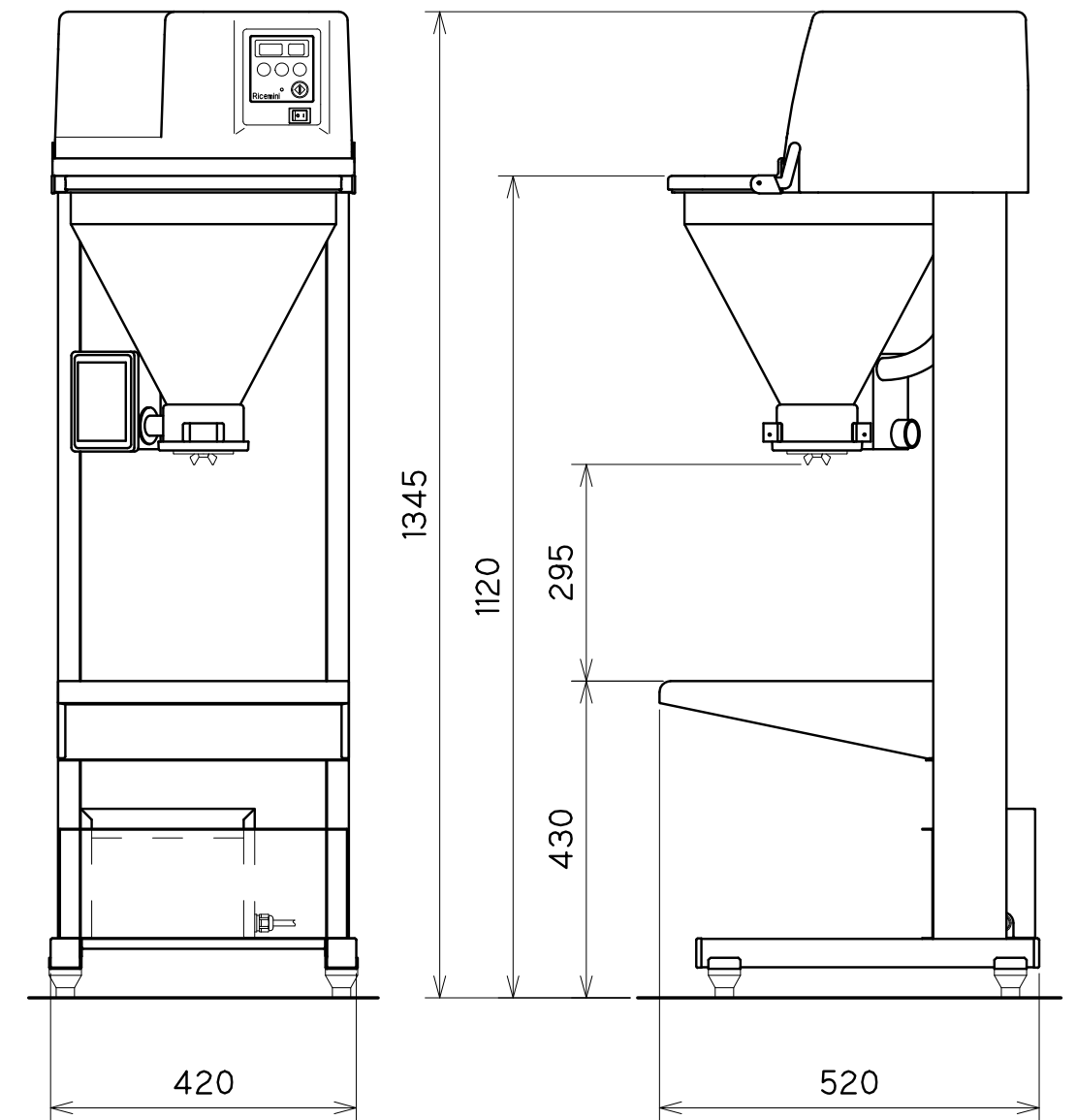
- 本機はアジャスト脚にて調整し、水平、垂直に設置してください
(アジャスト脚:床から最大50mmまで調整可能)
- 本機の設置スペースはメンテナンス作業のため下記の空間を十分に確保してください
本機左右:90mm以上/本機上部:240mm以上/本機後部:60mm以上
- 本機の幅より大きい内釜や容器を置く場合、必要に応じて横幅の設置スペースを確保してください
- 次のような場所には設置しないでください
高熱を発生する熱源の近く、蒸気の上がる場所、磁気の影響を受ける場所、
水、油の飛散する場所、不安定な場所、室外
- 改良などにより予告なしに仕様を変更することがあります

No.	付属品名称	備考
①	ステンレスフレキ管	L=1000
②	排水ホース(外径φ45:PVC)	L=1700 (mm)

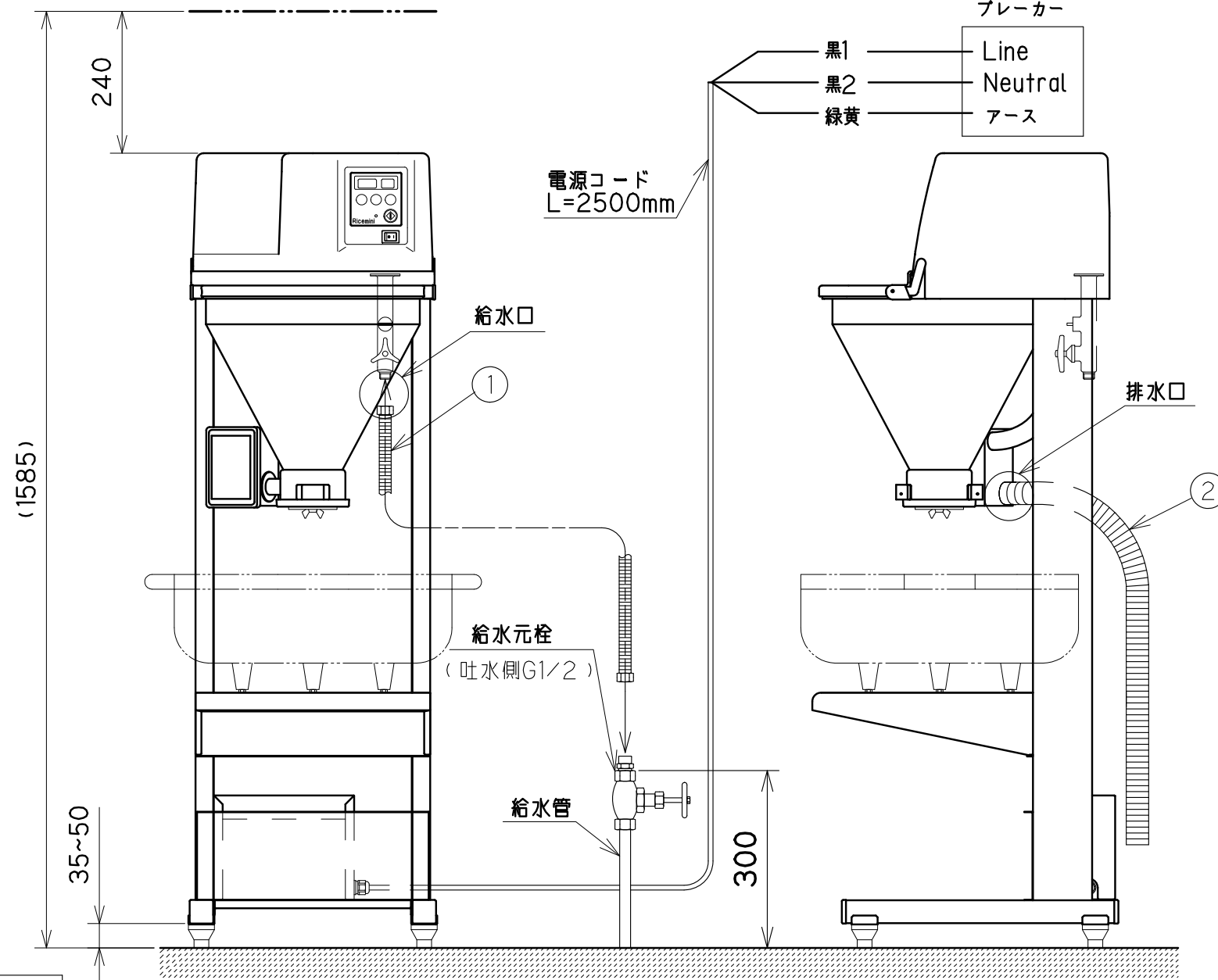
型式	RM-401D-CE
洗米量	1.0~6.0kg(0.5kg刻み)
洗米時間	4分47秒(4kg洗米時)
定格電源	AC220/230/240V±10%(50Hz)
最大消費電力	90W
使用水圧	0.1~0.5MPa(推奨給水量:10L/分以上)
使用水量	約23L(4.0kg洗米時)
外形寸法(幅×奥行×高さ)	420×520×1345mm
重量	36kg
使用温湿度範囲	10~35℃、15~85%(ただし結露なきこと)
輸送及び保管条件	-10~60℃、15~90%(ただし結露なきこと)

十分な給水量がないと製品性能に影響することがあります
浄水器や軟水器などを接続する場合はお問い合わせください

外観図



CE **ヨリス** **RM-401D-CE**
ライステクノプロダクト株式会社



仕様図