

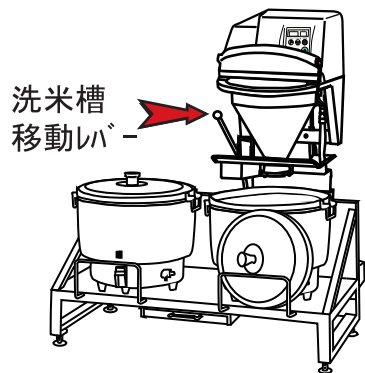
# 清掃方法

# ヨイスミニ

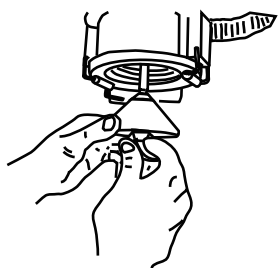
## RM-401DF

# 清掃方法

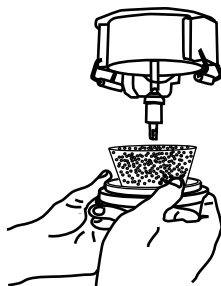
どちらか一方の炊飯器の蓋を外し、外した方の上へ洗米槽を移動します。



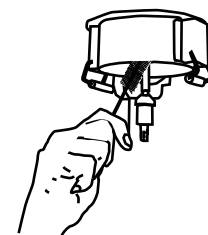
排出弁を手で押さえ、蝶ナットを外し、排出弁を取り外します。



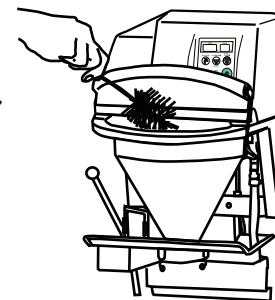
排出ジャケット蓋を取り外します。



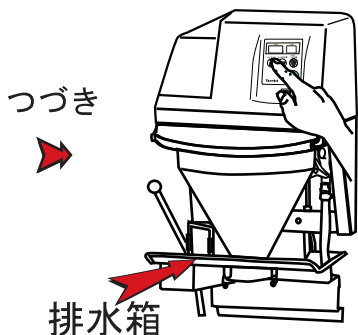
ブラシで排出ジャケット内部及び排水管を清掃します。



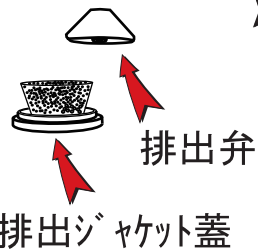
洗米槽内部をブラシで清掃します。



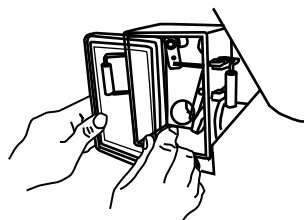
給水スイッチを押して汚れを流します。



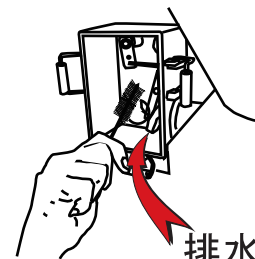
外した排出弁、排出ジャケット蓋をブラシなどで清掃します。清掃後、元に戻します。



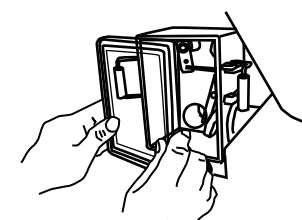
排水箱蓋を取り外します。



ブラシで排水箱内部を清掃します。



外した排水箱蓋を元に戻します。



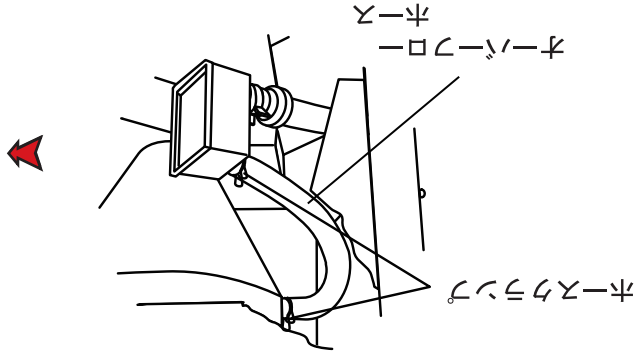
※排水弁は着脱式になっています。外れた場合は元に戻してして下さい。

## 注意

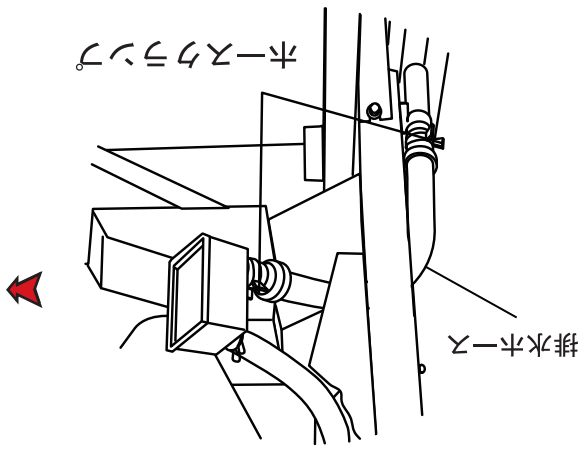
排出ジャケット蓋は丁寧に取り扱い、扱ってください。網が変形すると、水漏れの原因となります。

# 清掃方法

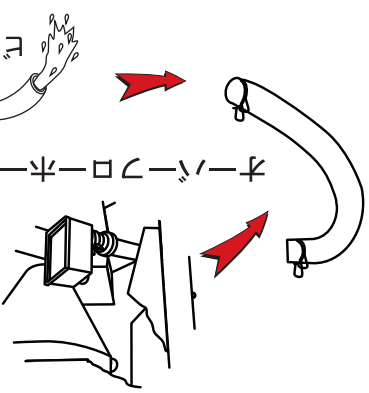
ホースクラップ2箇所をゆるめて  
オーバーフローホースを外します



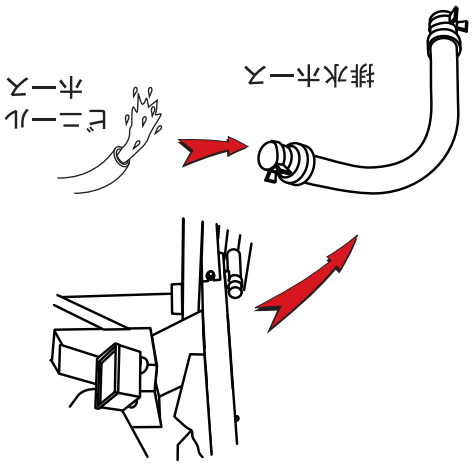
ホースクラップ2箇所をゆるめて  
排水ホースを外します



用意したビニールホースで水を  
流しながらオーバーフローホース  
に通し清掃します



用意したビニールホースで水を  
流しながら排水ホースに通し  
清掃します

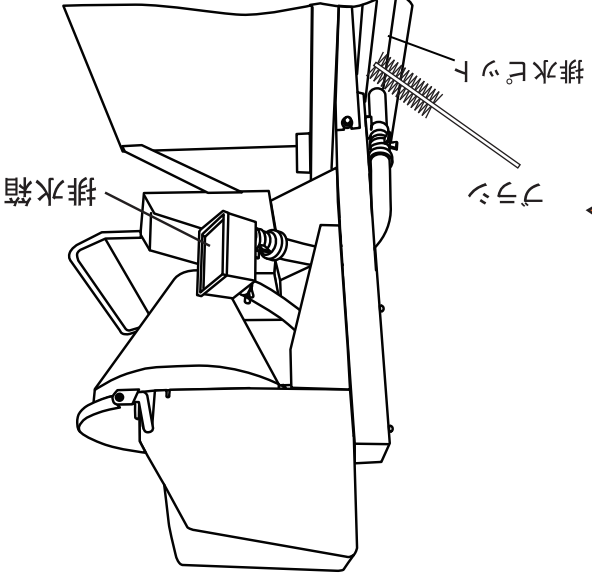


# 清掃方法

RM-401DF

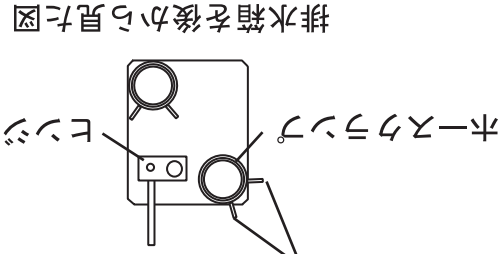
コナミ

最後に排水ピットをウツ等で  
清掃して、外したホースを元  
に戻して完了です



## 注意

ウツにあたる位置で  
止めてください



排水箱を後から見た図

連絡先

コナミテクノロジ株式会社  
Tel 04-2954-2651 Fax 04-2954-8556