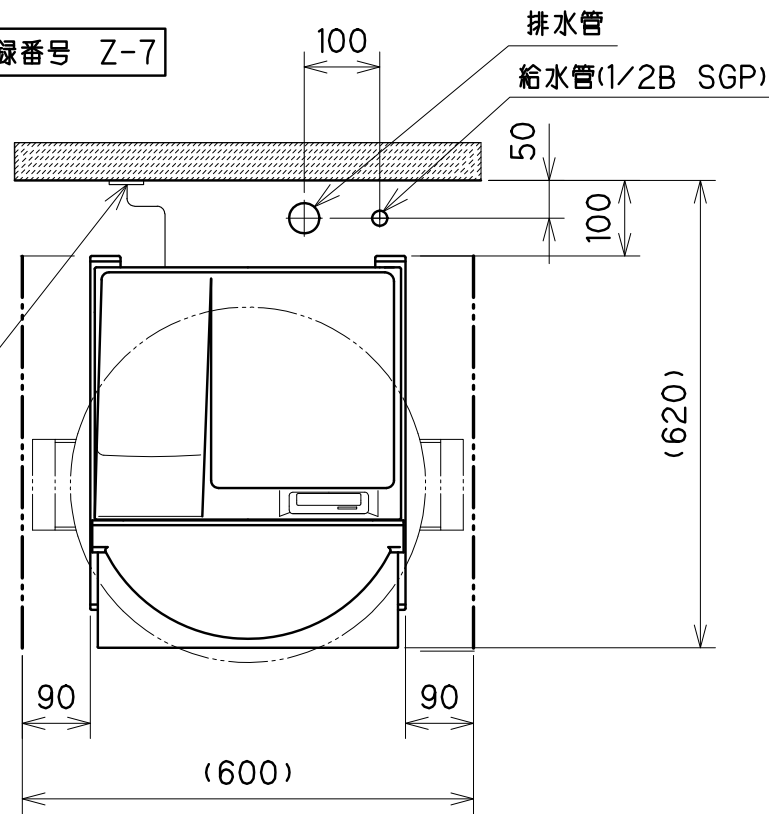


日本水道協会 認証登録番号 Z-7

電源コンセント3P
(アース付)
AC100V15A
(高さ1000mm以上)

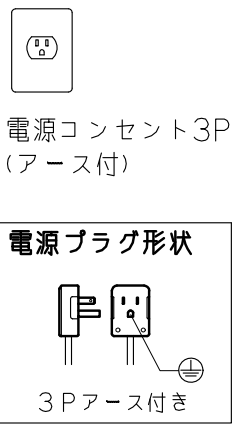
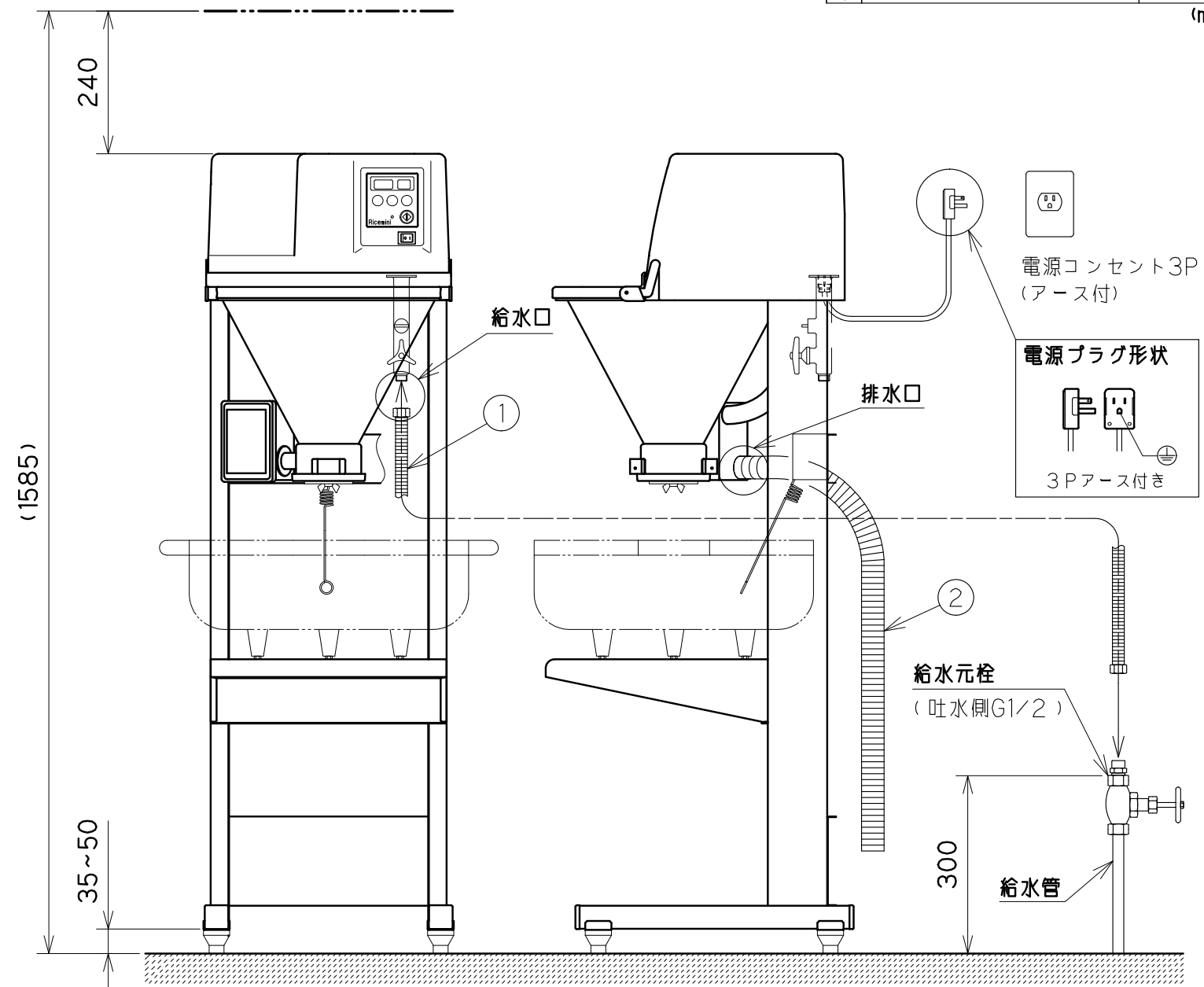
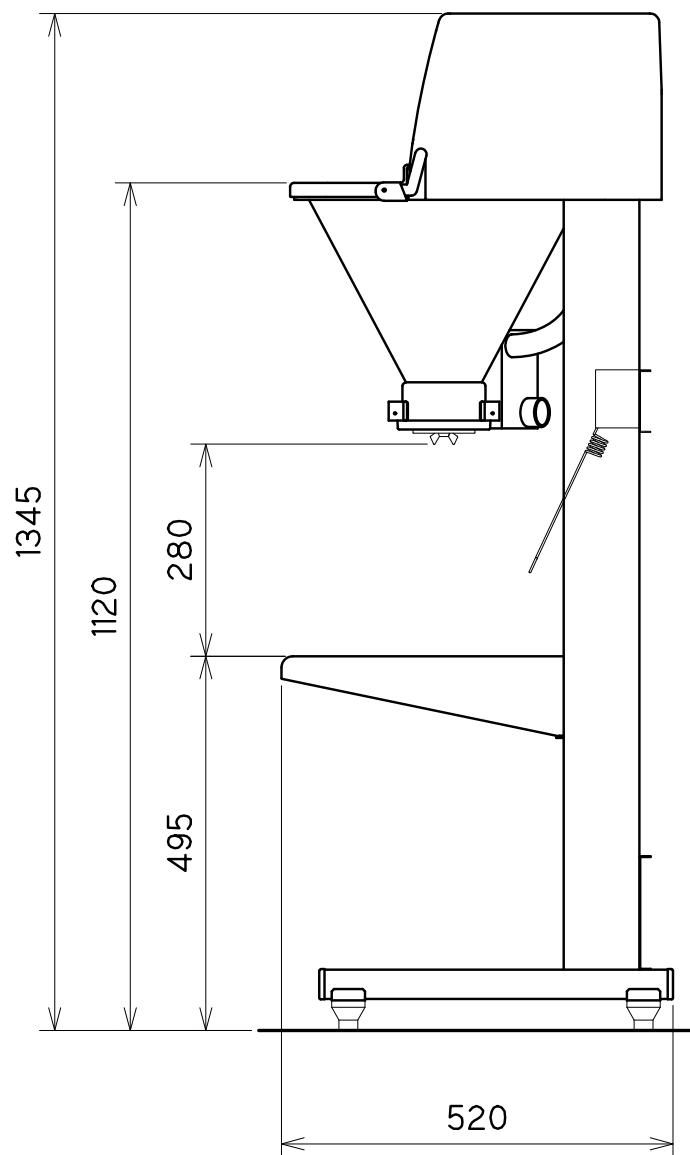
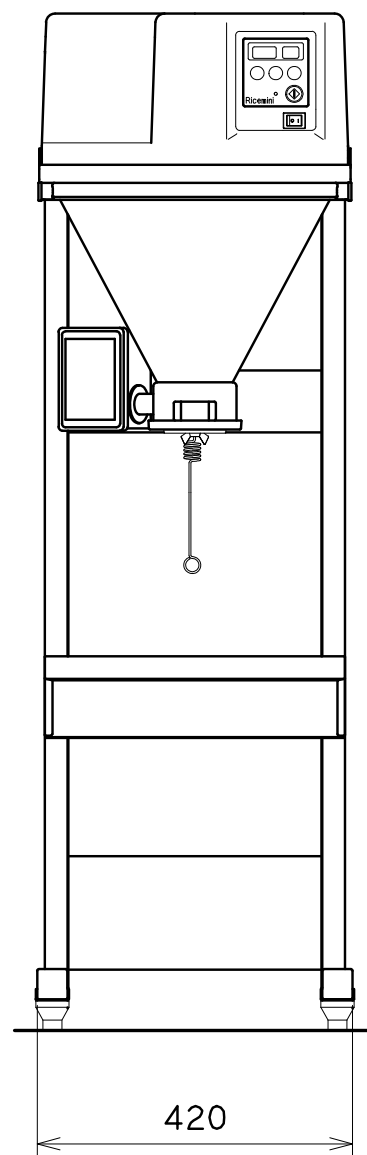


- 本機はアジャスト脚にて調整し、水平 垂直に設置して下さい
(アジャスト脚 床から最大60mmまで調整可能)
- 本機の設置スペースはメンテナンス作業の為
下記の空間を十分に確保して下さい
- 本機左右の空間は90mm以上必要です
- 本機上部の空間は240mm以上必要です
- 本機後部の空間は60mm以上必要です
- 又、本機の幅より大きい内釜を置く場合は
横幅の設置スペースを充分確保して下さい
- 排水ホースは付属のホースクランプで固定して下さい
- 排水ホースと排水管の接続は間接排水となる様に設置して下さい

型式	RM-401H
洗米量	1.0kg~4.0kg (0.5kg刻み)
洗米処理時間	4分47秒 (4kg洗米時)
使用水量	約22リットル (4kg洗米時)
最大消費電力	60W
外形寸法 (幅×奥行き×高さ)	420×520×1345mm
重量	28kg
使用水圧	0.1Mpa~0.5Mpa (1kgf/cm ² ~5kgf/cm ²)
定格電源	AC100V±10% (50Hz/60Hz)
使用温度湿度範囲	10℃~35℃、15~85%RH(ただし結露しないこと)

No.	付属品名称	備考
①	ステンレスフレキ管	L=1000
②	排水ホース(外径φ45:PVC)	L=1700

(mm)



ヨリスニ RM-401H
ライステクノプロダクト株式会社

仕様図