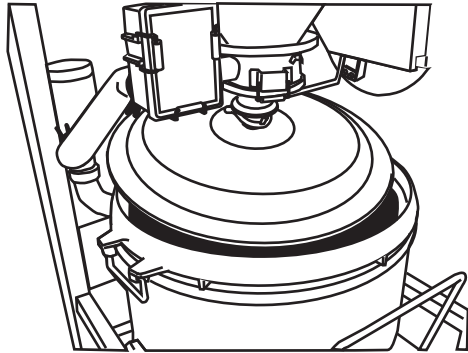


ライスミニ RM-502SU 異常対応方法

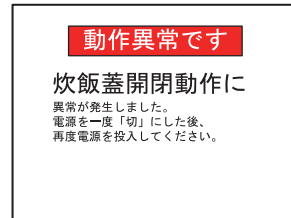
蓋開閉アームの戻し方

※洗米機が故障時でも、炊飯器を単独で使用することができます。
洗米済みのお米と水を直接炊飯器内釜へ入れて、炊飯器の炊飯スイッチを操作して下さい。

炊飯器の蓋が閉まる途中で停止して動作異常となった場合。
(下図の状態)

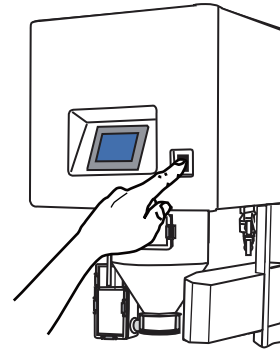


操作画面が「動作異常です」「炊飯蓋開閉動作に異常が発生しました・・・」の画面になります。

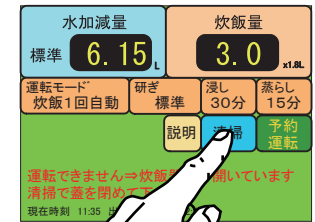


動作異常画面

電源を「切」にして、再度「入」にして下さい。約10秒後にスタンバイ画面に切り換わります。



画面の清掃スイッチを押して下さい。

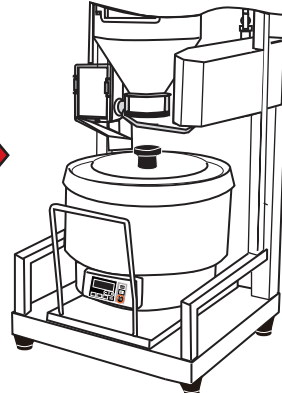
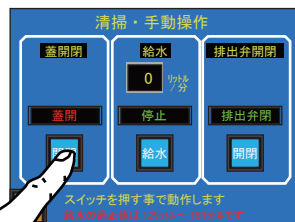
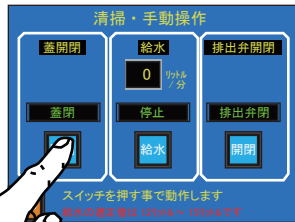


スタンバイ画面

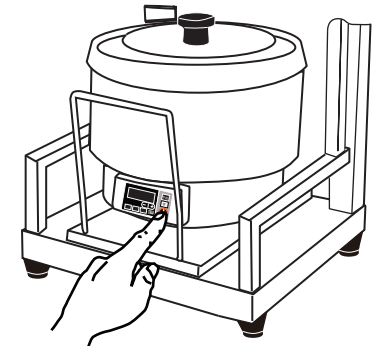
画面の「蓋開閉」の開閉スイッチを押して下さい。
炊飯器の蓋が開きます。

画面の「蓋開」表示を確認して、再度「蓋開閉」の開閉スイッチを押して下さい。
炊飯器の蓋が閉まります。

蓋が正常に閉まれば終了です。
画面の戻るスイッチを押して、スタンバイ画面へ切り換えて下さい。



排出済みのお米は炊飯器の「炊飯」スイッチを直接押すことで炊飯できます。
内釜の米と水を確認後、操作して下さい。



※炊飯器直接操作のため、スタンバイ画面には浸し時間、蒸らし時間は表示しません。

連絡先

ライステクノプロダクト 株式会社

Tel 04-2960-5033 Fax 04-2966-7581

No20191101

※再度蓋が停止して動作異常が発生する場合は販売店へ連絡下さい。