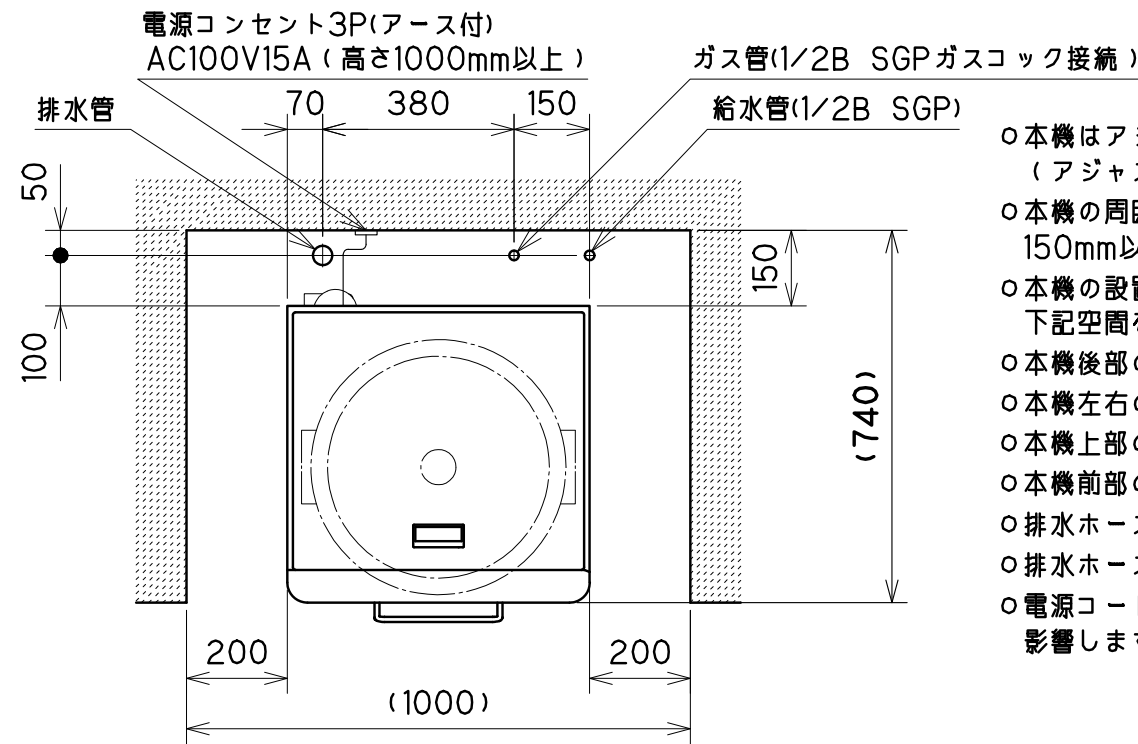


型式	RM-502SU
洗米量	3.6リットル～9リットル(0.9リットル刻み) / 2升～5升(0.5升刻み)
炊飯処理時間	約72分(5.4リットル<3升>標準炊飯時)
使用水量	約36リットル(5.4リットル<3升>洗米時)
貯米量	60kg
最大消費電力	170W
外形寸法(幅×奥行き×高さ)	600×590×1610mm
重量	100kg
使用水压	0.1Mpa～0.5Mpa(1kgf/cm ² ～5kgf/cm ²)
定格電源	AC100V±10%(50Hz/60Hz)
ガス種	LPG及び都市ガス(12・13A)
使用温湿度範囲	10℃～35℃、15%～85%RH(ただし結露しないこと)

日本水道協会 認証登録番号 Z-7

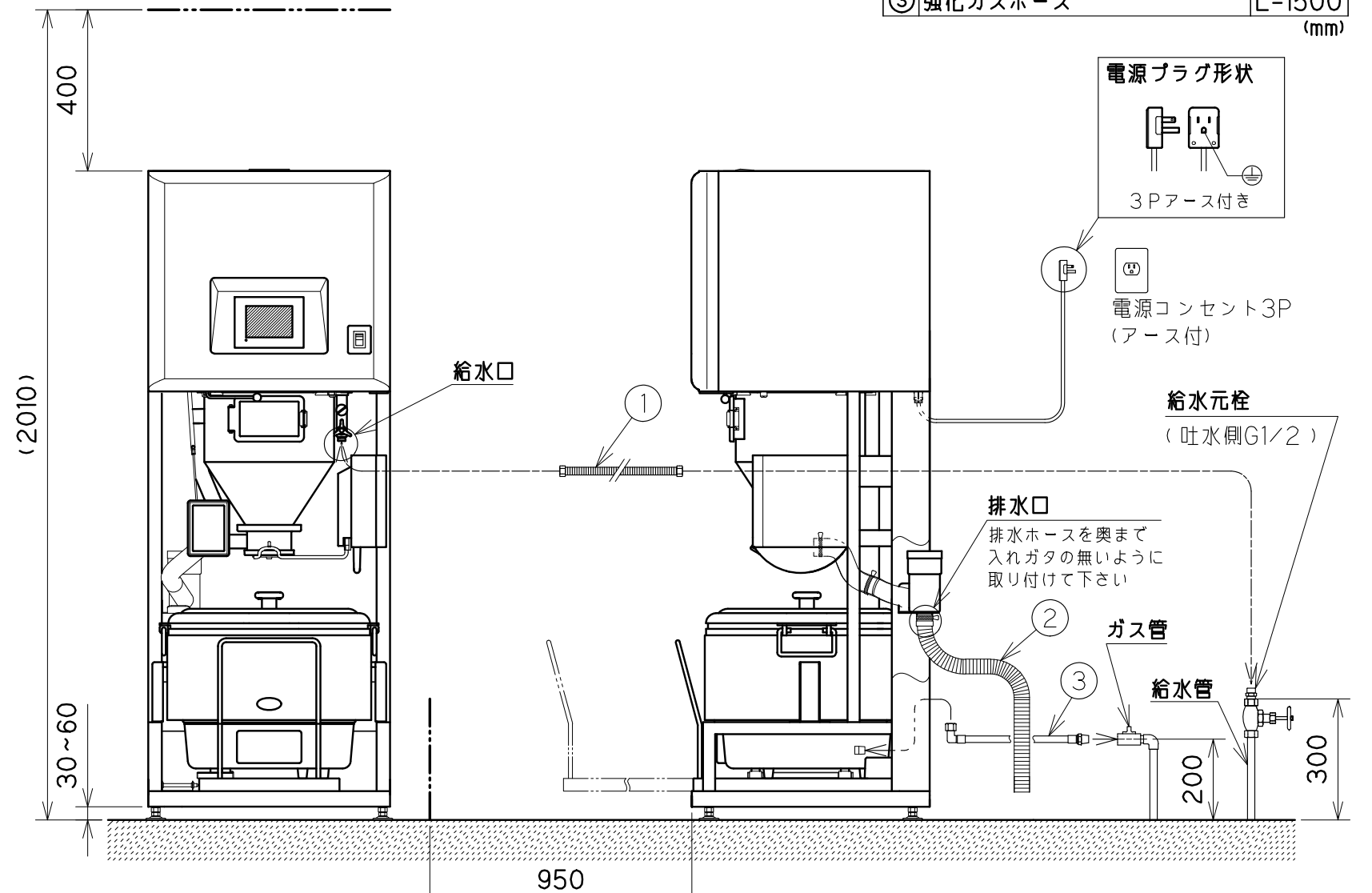
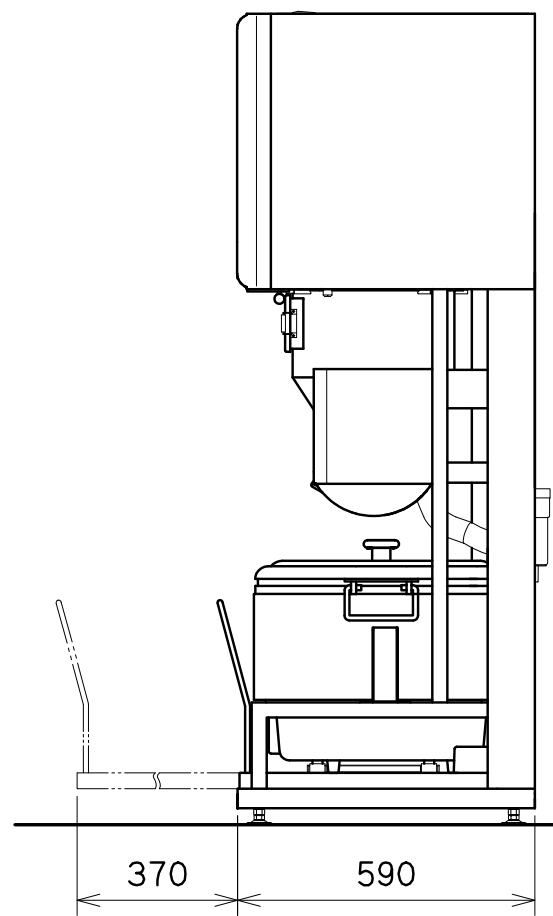
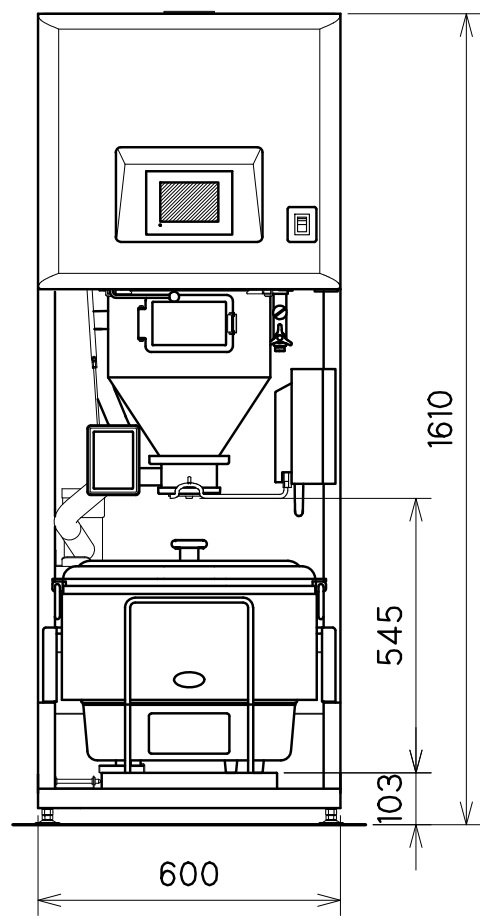
※給排気工事時の注意

- 建築基準法・各地域の条例・消防法・ガス事業法・液化石油ガス法・「ガス機器の設置基準および実務指針」(日本ガス機器検査協会刊)に従って設置・工事して下さい。
- 炊飯中炊飯器からは熱気及び蒸気が出ます。室内空気の汚染を防ぐ為、前文記載の法律・条例に従い換気上有効な換気設備(機械換気)を設けて下さい。なおダクトを設ける等給気又は排気の経路に抵抗がある場合は、それらを考慮の上、換気扇等を選定して下さい。
- 機器設置室には室内空気が良く循環する位置に給気口を設けて下さい。



- 本機はアジャスト脚にて調整し、水平 垂直に設置して下さい(アジャスト脚 床から最大60mmまで調整可能)
- 本機の周囲が可燃性の壁などの場合は、150mm以上離すか防熱板をご使用下さい
- 本機の設置スペースはメンテナンス作業の為 下記空間を十分に確保して下さい
- 本機後部の空間は150mm以上必要です
- 本機左右の空間は200mm以上必要です
- 本機上部の空間は400mm以上必要です
- 本機前部の空間はテーブルを引き出すため、950mm以上必要です
- 排水ホースは付属のホースクランプで固定して下さい
- 排水ホースと排水管の接続は間接排水となる様に設置して下さい
- 電源コード 及び ステンレスフレキ管は、炊飯器蓋開閉動作に影響しますので本機の内部に入らないように注意して下さい

No.	付属品名称	備考
①	ステンレスフレキ管	L=1000
②	排水ホース(長)外径φ45:PVC	L=500
③	強化ガスホース	L=1500 (mm)



ヨイスニ RM-502SU
ライステクノプロダクト株式会社