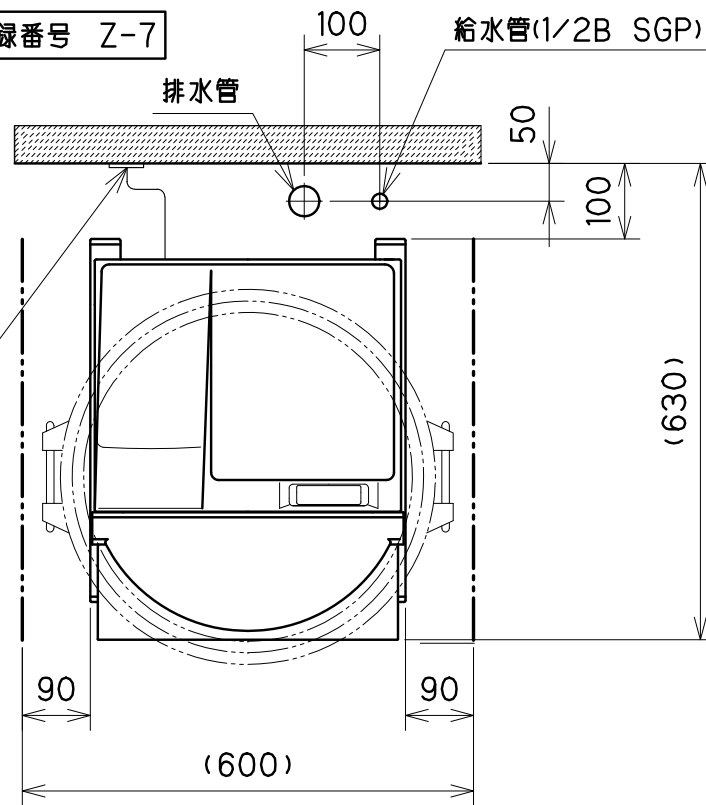


日本水道協会 認証登録番号 Z-7

電源コンセント3P
(アース付)
AC100V15A
(高さ1000mm以上)

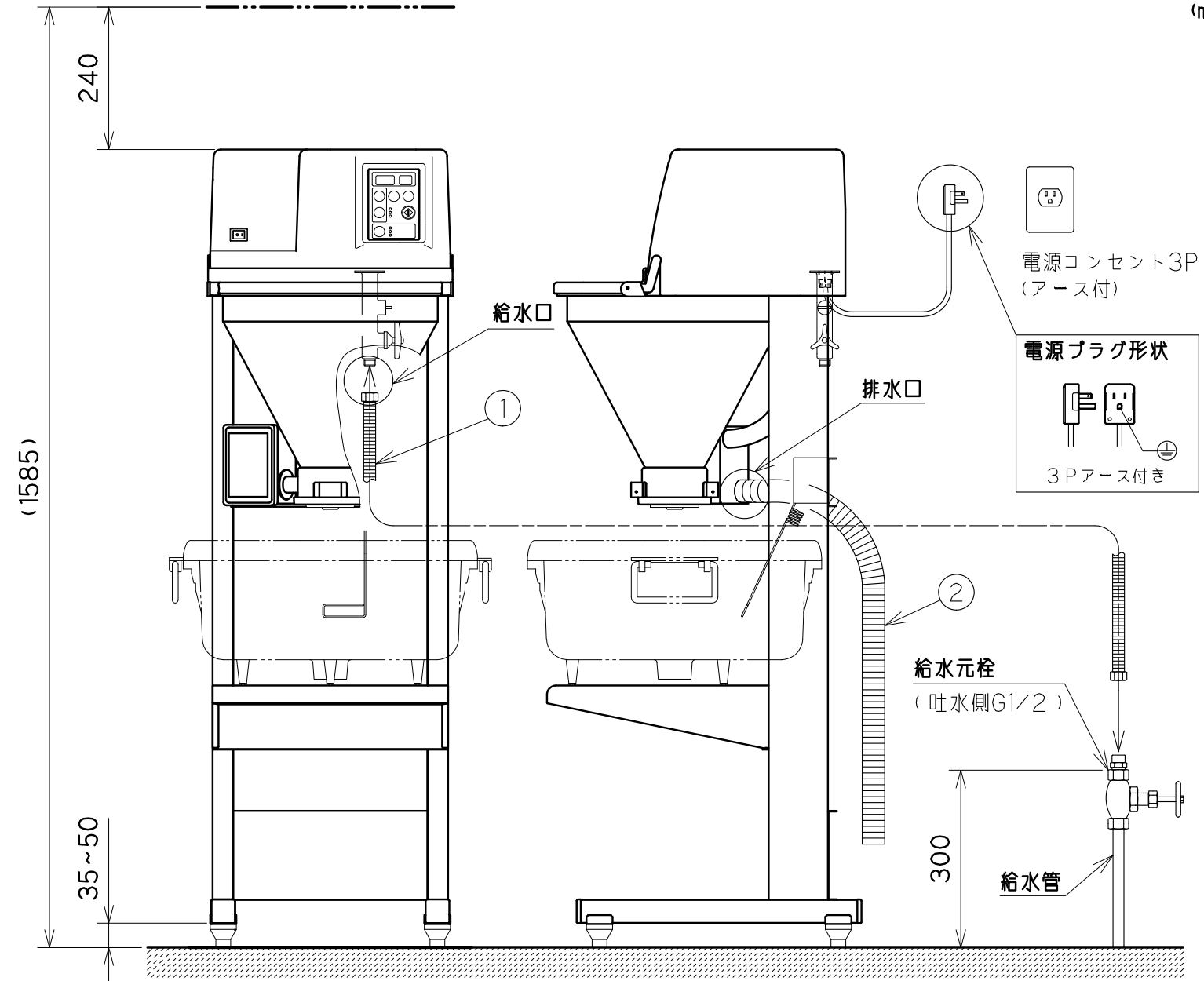
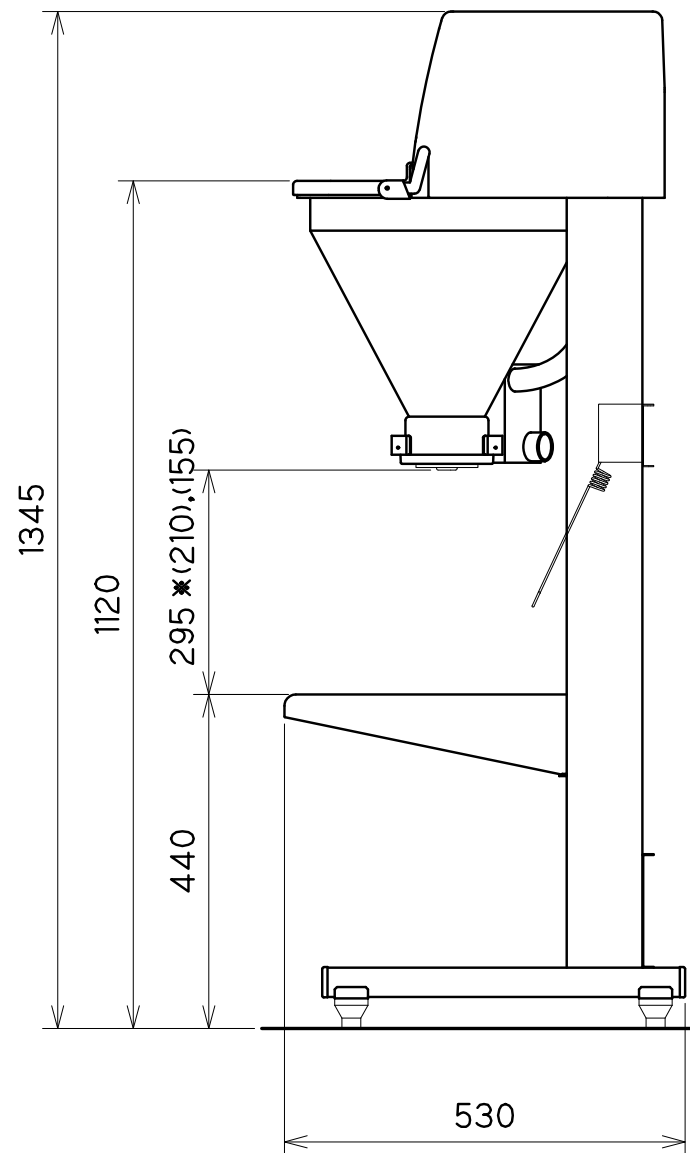
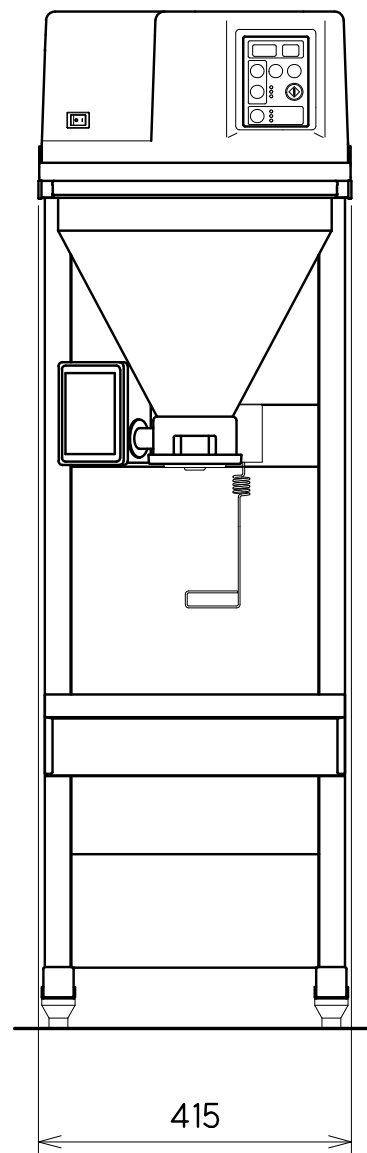


- 本機はアジャスト脚にて調整し、水平 垂直に設置して下さい
(アジャスト脚 床から最大60mmまで調整可能)
- 本機の設置スペースはメンテナンス作業の為
下記の空間を十分に確保して下さい
- 本機左右の空間は90mm以上必要です
- 本機上部の空間は240mm以上必要です
- 本機後部の空間は60mm以上必要です
- 又、本機の幅より大きい内釜を置く場合は
横幅の設置スペースを充分確保して下さい
- 排水ホースは付属のホースクランプで固定して下さい
- 排水ホースと排水管の接続は間接排水となる様に設置して下さい
- 酢合わせ機の横に設置する場合は、酢合わせ機の蒸気が直接かからない様に注意して下さい
- テーブルの高さはお米を受ける内釜や容器の高さに応じて3段階に調整出来ます
※：(例)295=トスロン管・4~5升釜、210=2~3升釜、155=1升釜

型式	RM-601D
洗米量	1.0kg~6.0kg (0.5kg刻み)
洗い方	節水/味わい/念入り (3段切り替え)
洗米処理時間	節水:3分44秒/味わい:4分10秒/念入り:5分13秒 (4kg洗米時)
使用水量	節水:約17リットル/味わい:約18リットル/念入り:約26リットル (4kg洗米時)
最大消費電力	50Hz:80W / 60Hz:70W
外形寸法 (幅×奥行×高さ)	415×530×1345mm
重量	28kg
使用水圧	0.1Mpa~0.5Mpa (1kgf/cm ² ~5kgf/cm ²)
定格電源	AC100V±10% (50Hz/60Hz)
使用温湿度範囲	10℃~35℃、15~85%RH (ただし結露しないこと)

No.	付属品名称	備考
①	ステンレスフレキ管	L=1000
②	排水ホース(外径φ45:PVC)	L=1700

(mm)



仕様図

ヨイスニ RM-601D
ライステクノプロダクト株式会社