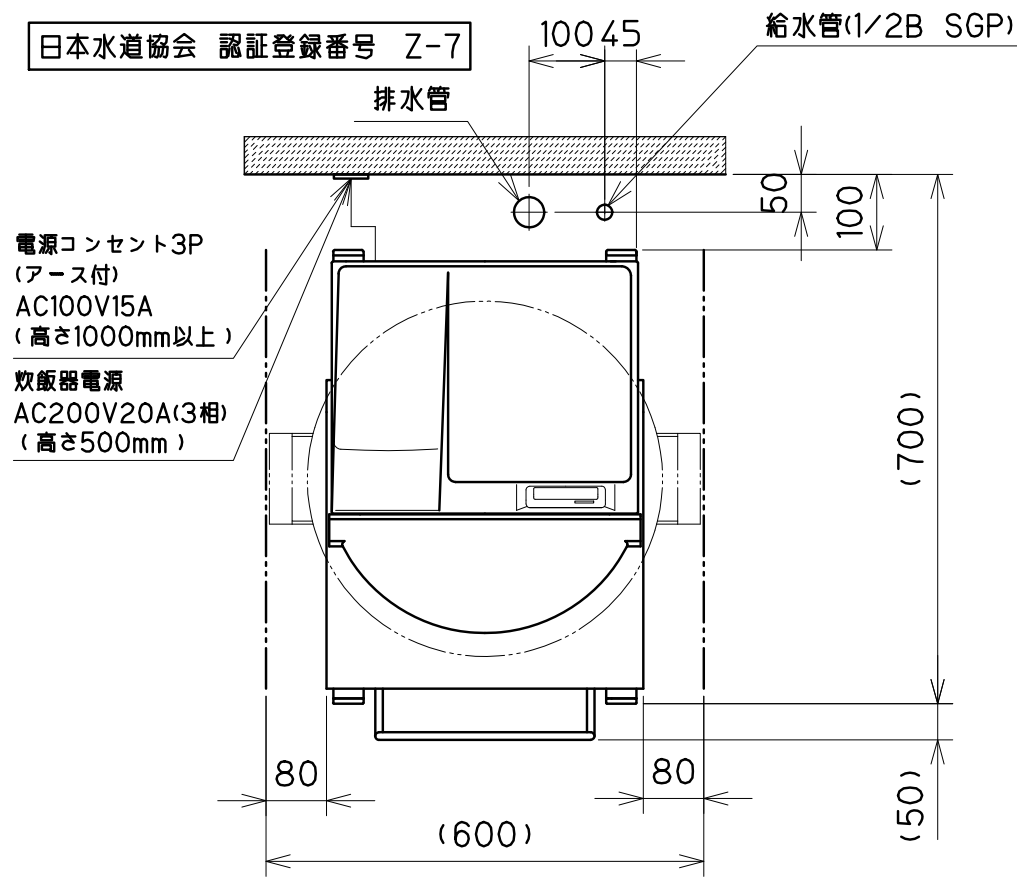


日本水道協会 認証登録番号 Z-7



電源コンセント3P  
(アース付)  
AC100V15A  
(高さ1000mm以上)  
炊飯器電源  
AC200V20A(3相)  
(高さ500mm)

- 炊飯器の周囲が可燃性の壁などの場合は、上方300mm以上・周囲150mm以上離すか防熱板をご使用下さい
- 本機の設置スペースはメンテナンス作業の為下記の空間を十分に確保して下さい
- 本機左右の空間は80mm以上必要です
- 本機上部の空間は240mm以上必要です
- 本機後部の空間は60mm以上必要です
- 又、本機の幅より大きい内金を置く場合は横幅の設置スペースを充分確保して下さい
- 本機はアジャスト脚にて調整し、水平・垂直に設置して下さい  
(アジャスト脚 床から最大60mmまで調整可能)
- 排水ホースは付属のホースクランプで固定して下さい
- 排水ホースと排水管の接続は間接排水となる様に設置して下さい

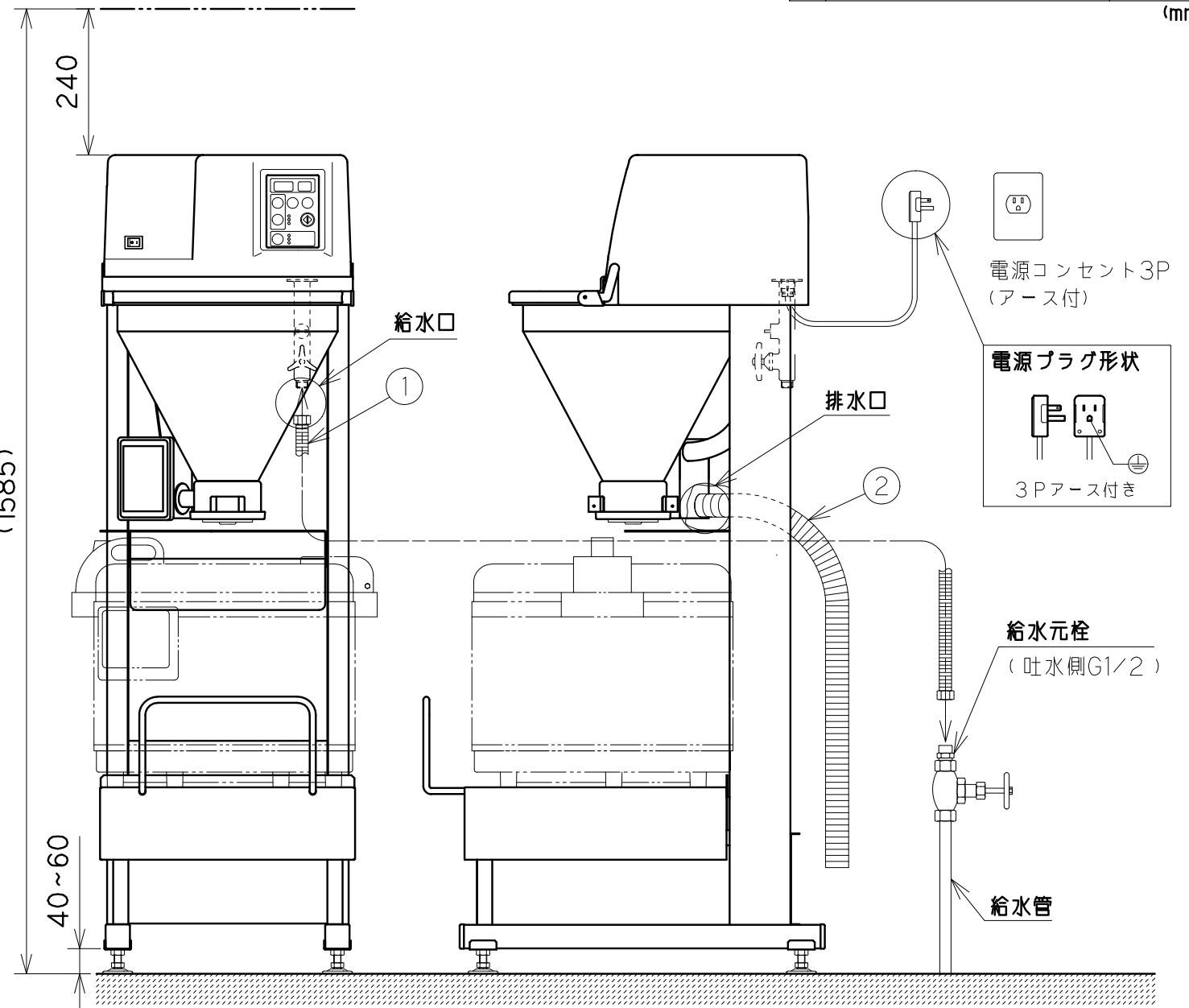
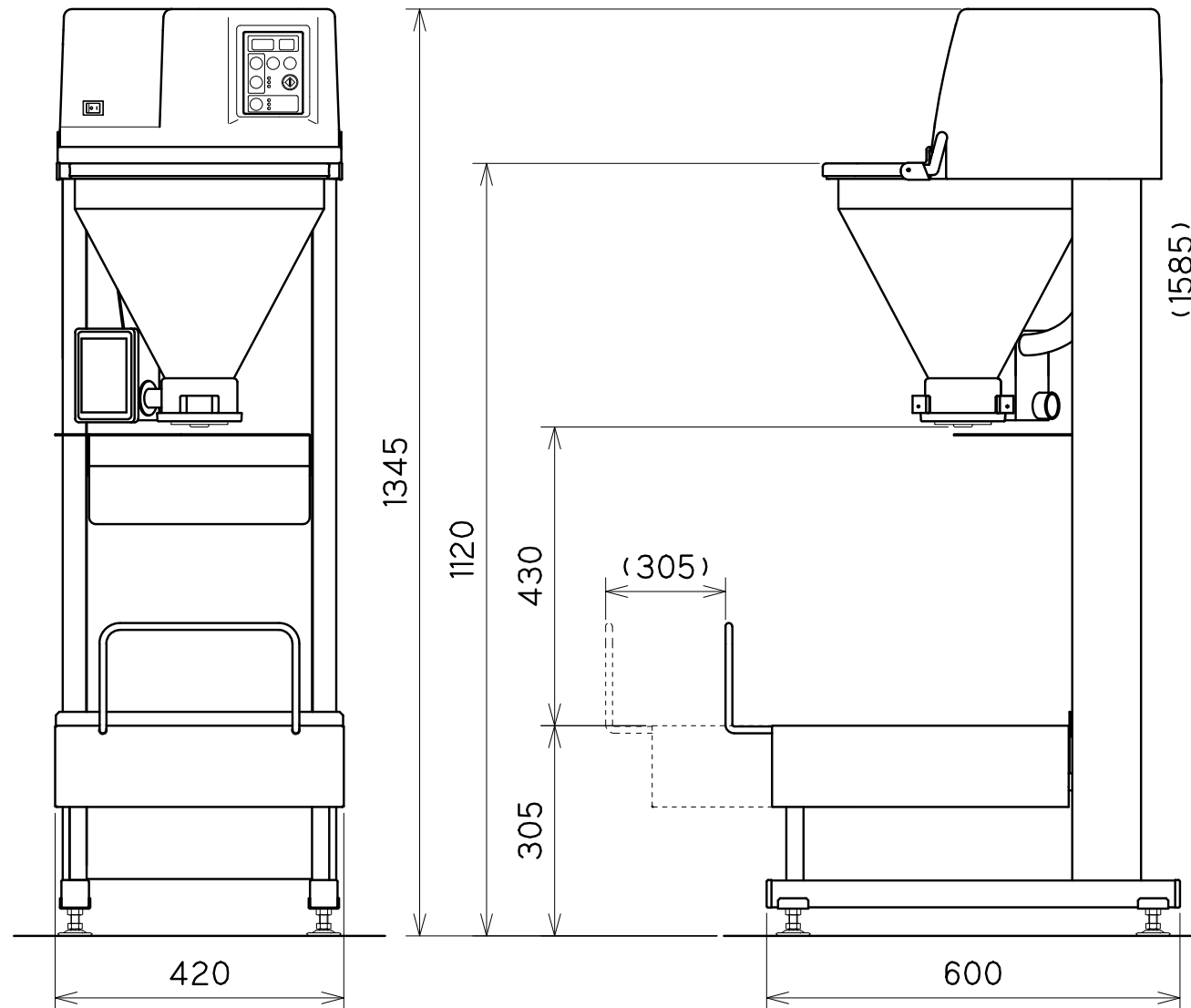
※給排気工事時の注意

- 建築基準法・各地域の条例・消防法に従って設置・工事して下さい。
- 炊飯中炊飯器からは熱気及び蒸気が出ます。室内空気の汚染を防ぐ為、前記載の法律・条例に従い換気上有効な換気設備(機械換気)を設けて下さい。なおダクトを設ける等給気又は排気の経路に抵抗がある場合は、それらを考慮の上、換気扇等を選定して下さい。
- 機器設置室には室内空気が良く循環する位置に給気口を設けて下さい。

型式	RM-601DE (IH)
洗い方	節水/味わい/念入り(3段切り替え)
洗米量	1.0kg~6.0kg(0.5kg刻み)
洗米時間	節水:3分44秒/味わい:4分10秒/念入り:5分13秒(4kg洗米時)
定格電源	AC100V±10%(50Hz/60Hz)
最大消費電力	80W/70W
使用水圧	0.1Mpa~0.5Mpa
使用水量	節水:約17リットル/味わい:約18リットル/念入り:約26リットル(4kg洗米時)
外形寸法(幅×奥行き×高さ)	420×600×1345mm
重量	33kg
使用温湿度範囲	10℃~35℃、15%~85%RH(ただし結露しないこと)

No.	付属品名称	備考
①	ステンレスフレキ管	L=1000
②	排水ホース(外径φ45:PVC)	L=1700

(mm)



**ヨイスニ** RM-601DE (IH)  
ライステクノプロダクト株式会社

仕様図