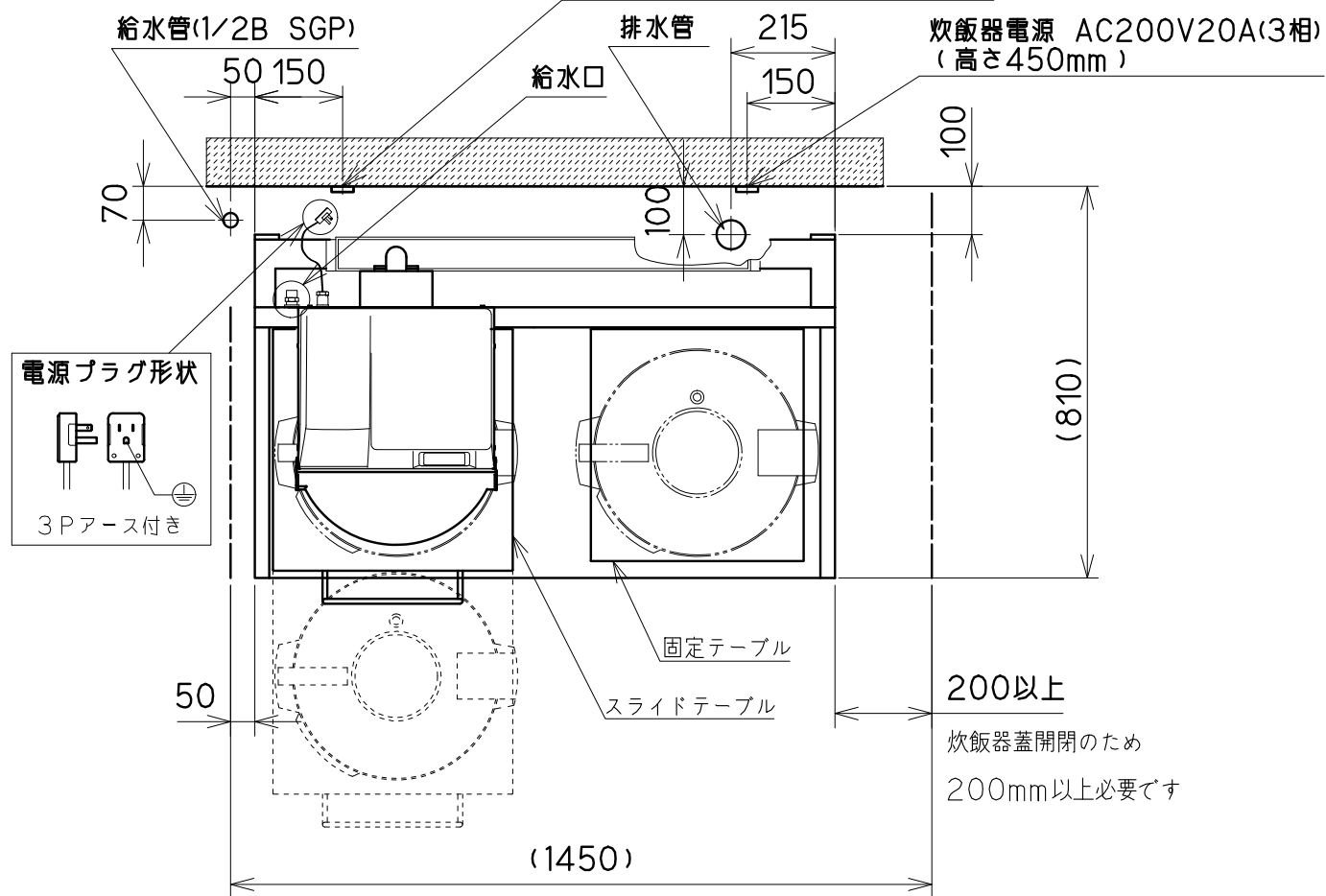


日本水道協会 認証登録番号 Z-7

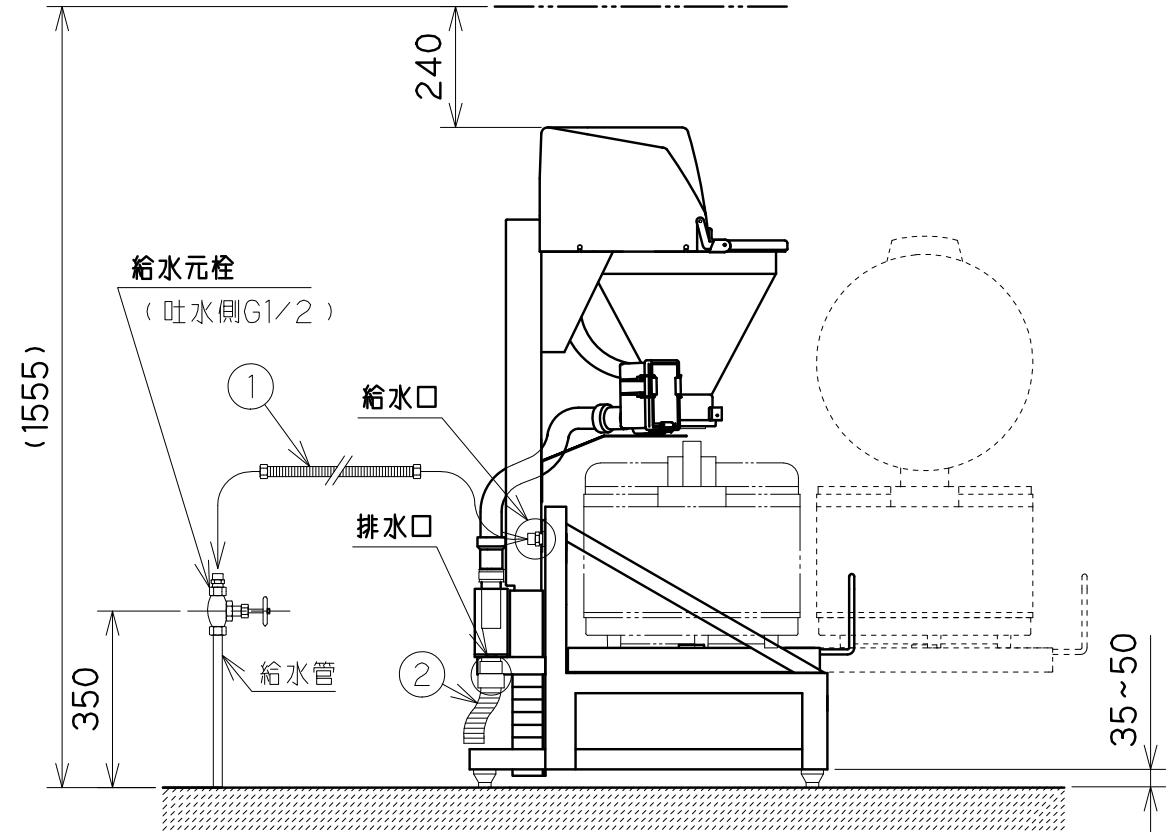
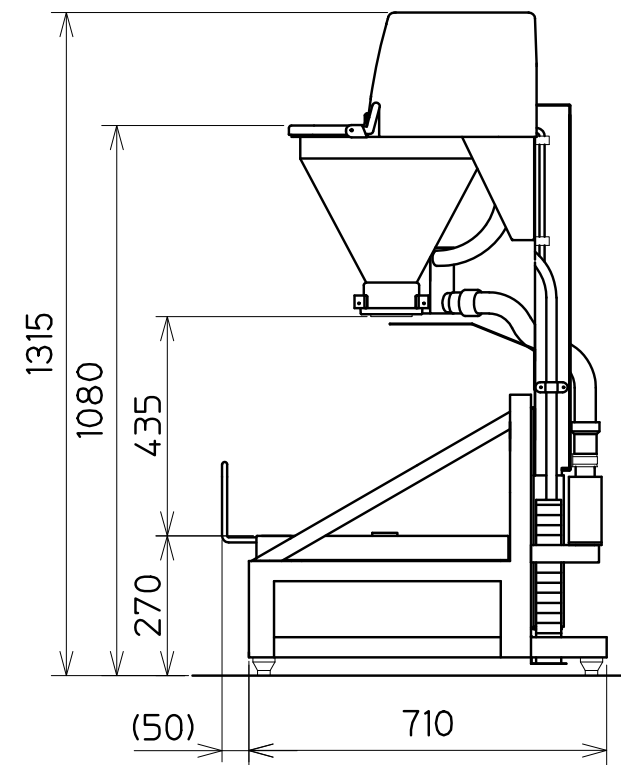
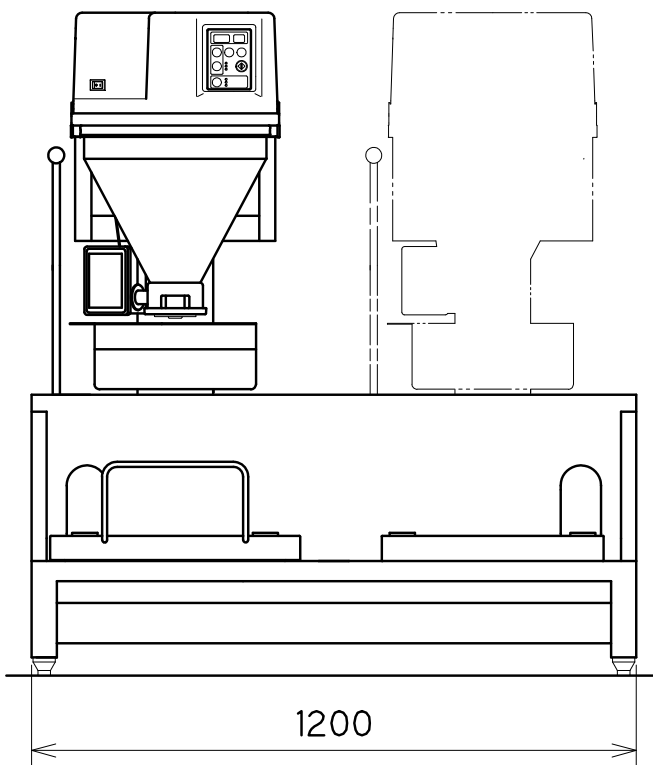
電源コンセント3P(アース付)  
AC100V15A  
炊飯器電源 AC200V20A(3相)  
(高さ450mm)



型式	RM-601DF2-IH
洗米量	1.0kg~6.0kg (0.5kg刻み)
洗い方	節水/味わい/念入り (3段切り替え)
洗米処理時間	節水: 3分44秒/味わい: 4分10秒/念入り: 5分13秒 (4kg洗米時)
使用水量	節水: 約17リットル/味わい: 約18リットル/念入り: 約26リットル (4kg洗米時)
最大消費電力	50Hz: 80W / 60Hz: 70W
外形寸法 (幅×奥行き×高さ)	1200×710×1315mm
重量	75kg
使用水圧	0.1Mpa~0.5Mpa (1kgf/cm <sup>2</sup> ~5kgf/cm <sup>2</sup> )
定格電源	AC100V±10% (50Hz/60Hz)
使用温度湿度範囲	10℃~35℃, 15%~85%RH(ただし結露しないこと)

- 本機はアジャスト脚にて調整し、水平 垂直に設置して下さい (アジャスト脚 床から最大60mmまで調整可能)
- 本機の設置スペースはメンテナンス作業の為 下記の空間を十分に確保して下さい
- 本機左右の空間は50mm以上必要です
- 本機上部の空間は240mm以上必要です
- 排水ホースは付属のホースクランプで固定して下さい
- 排水ホースと排水管の接続は間接排水となる様に設置して下さい
- 酢合わせ機の横に設置する場合は、酢合わせ機の蒸気が直接かからない様に注意して下さい
- ※給排気工事時の注意
- 建築基準法・各地域の条例・消防法に従って設置・工事して下さい。
- 炊飯中炊飯器からは熱気及び蒸気が出ます。室内空気の汚染を防ぐ為、前文記載の法律・条例に従い換気上有効な換気設備(機械換気)を設けて下さい。なおダクトを設ける等給気又は排気の経路に抵抗がある場合は、それらを考慮の上、換気扇等を選定して下さい。
- 機器設置室には室内空気が良く循環する位置に給気口を設けて下さい。

No.	付属品名称	備考
①	ステンレスフレキ管	L=700
②	排水ホース(外径φ45:PVC)	L=1000 (mm)



仕様図

**ヨイスニ** RM-601DF2-IH (スライドテーブル)  
ライステクノプロダクト株式会社