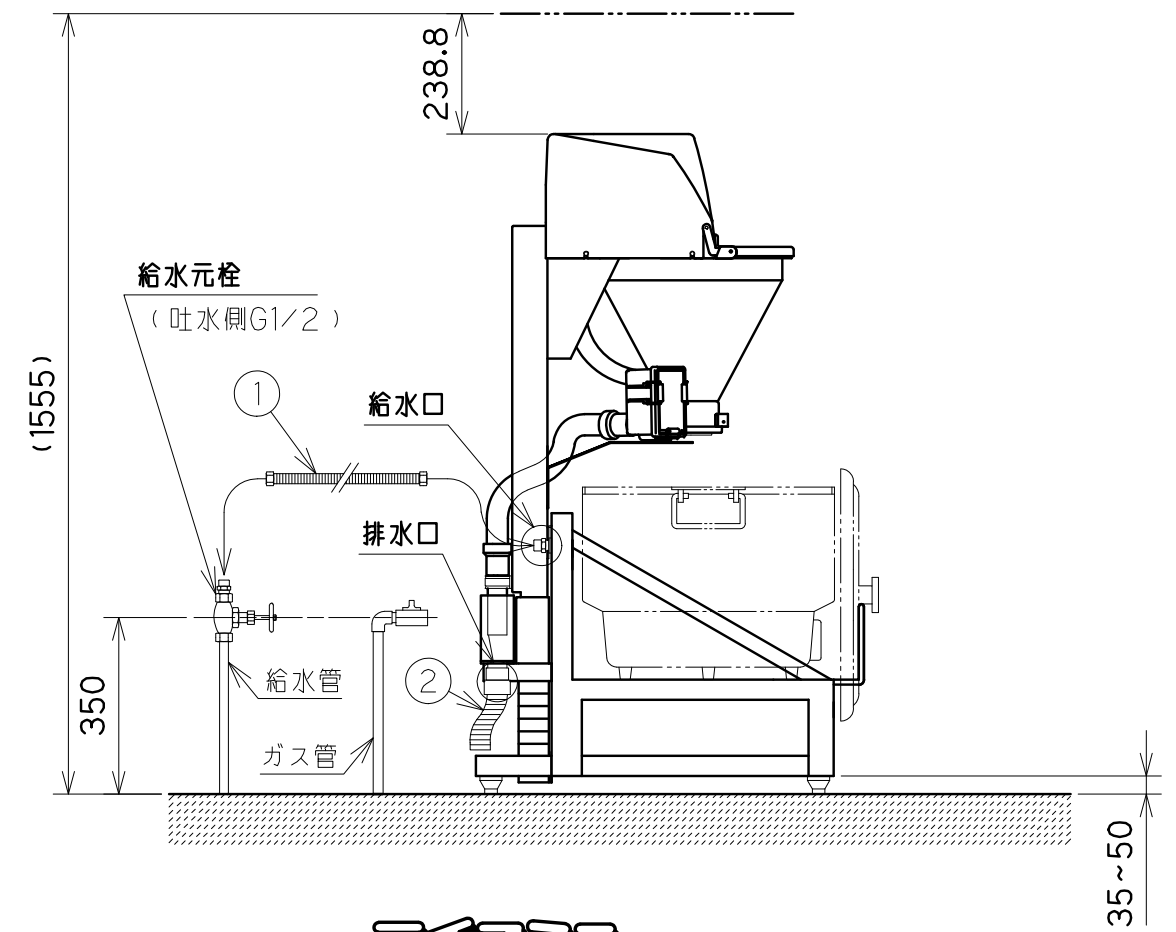
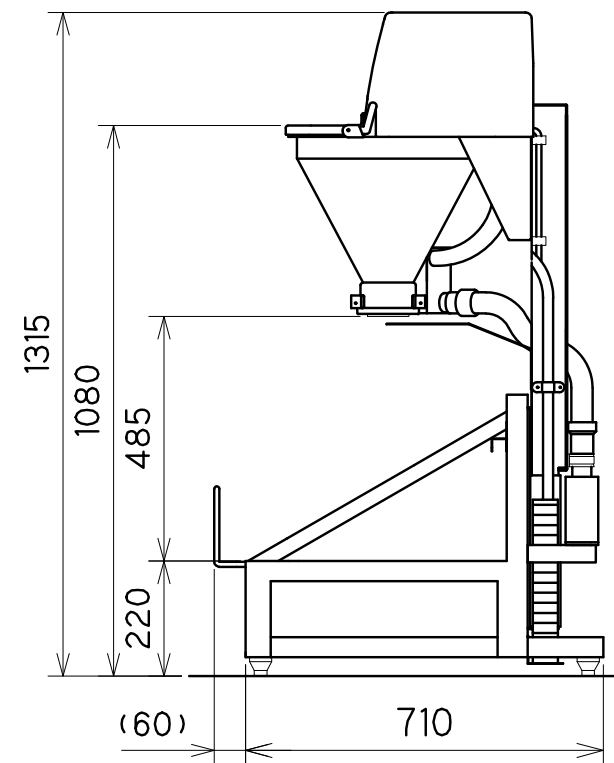
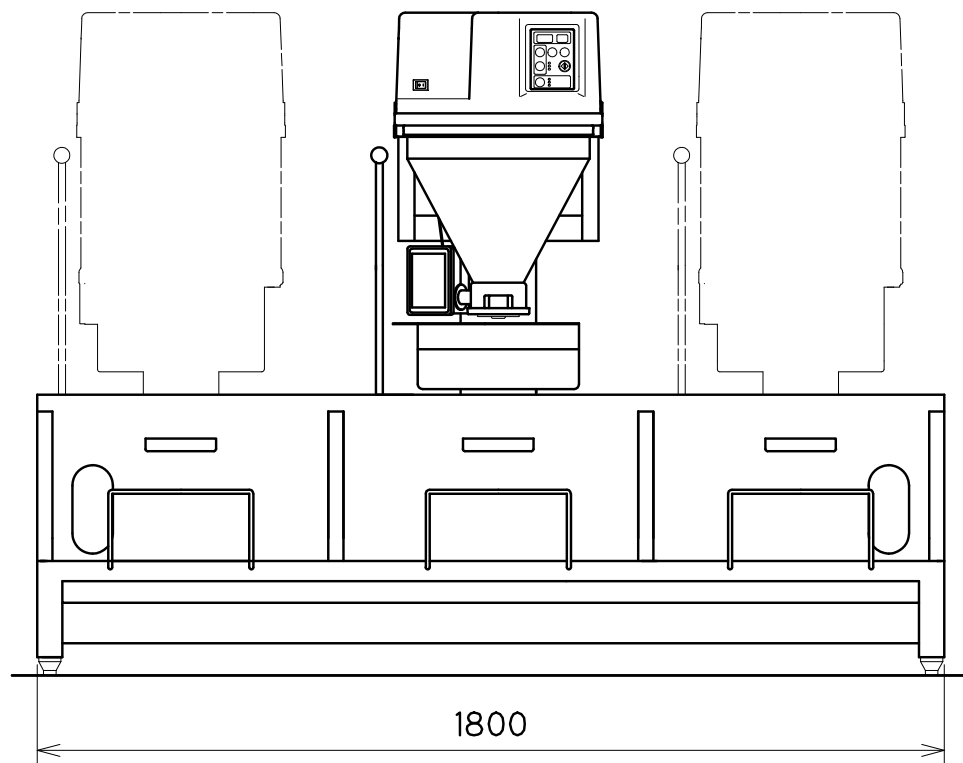


- 本機はアジャスト脚にて調整し、水平・垂直に設置して下さい
(アジャスト脚 床から最大60mmまで調整可能)
- 本機の設置スペースはメンテナンス作業の為
下記の空間を充分に確保して下さい
- 本機左右の空間は50mm以上必要です
- 本機上部の空間は240mm以上必要です
- 排水ホースは付属のホースクランプで固定して下さい
- 排水ホースと排水管の接続は間接排水となる様に設置して下さい
- 酢合わせ機の横に設置する場合は、酢合わせ機の蒸気が直接かからない様に注意して下さい
- ※給排気工事時の注意
- 建築基準法・各地域の条例・消防法・ガス事業法・液化石油ガス法・「ガス機器の設置基準および実務指針」(日本ガス機器検査協会刊)に従って設置・工事して下さい。
- 炊飯中炊飯器からは熱気及び蒸気が出ます。室内空気の汚染を防ぐ為、前記載の法律・条例に従い換気上有効な換気設備(機械換気)を設けて下さい。なおダクトを設ける等給気又は排気の経路に抵抗がある場合は、それらを考慮の上、換気扇等を選定して下さい。
- 機器設置室には室内空気が良く循環する位置に給気口を設けて下さい。

No.	付属品名称	備考
①	ステンレスフレキ管	L=700
②	排水ホース(外径φ45:PVC)	L=1000 (mm)



ヨイスニ RM-601DF3
ライステクノプロダクト株式会社