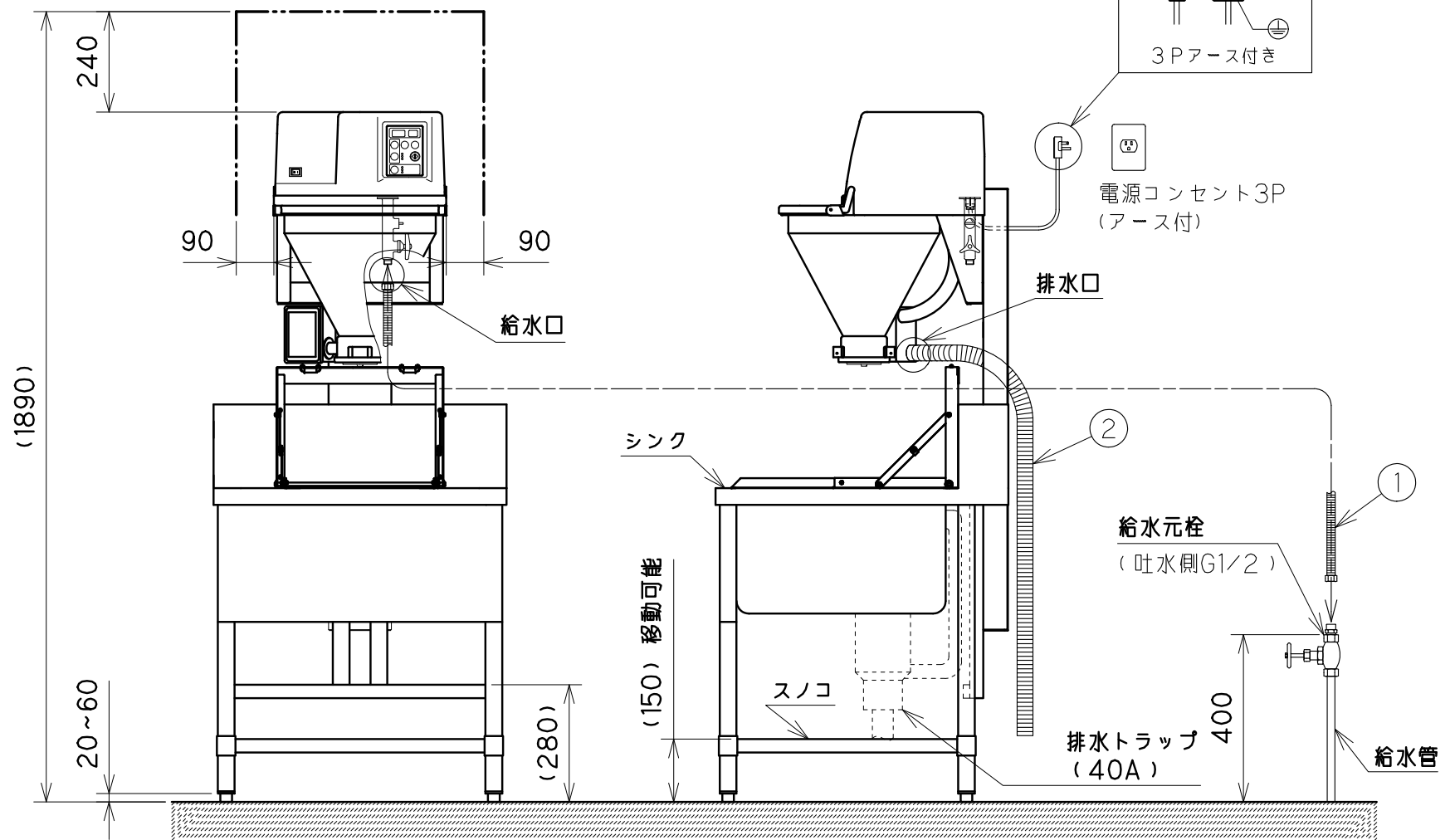
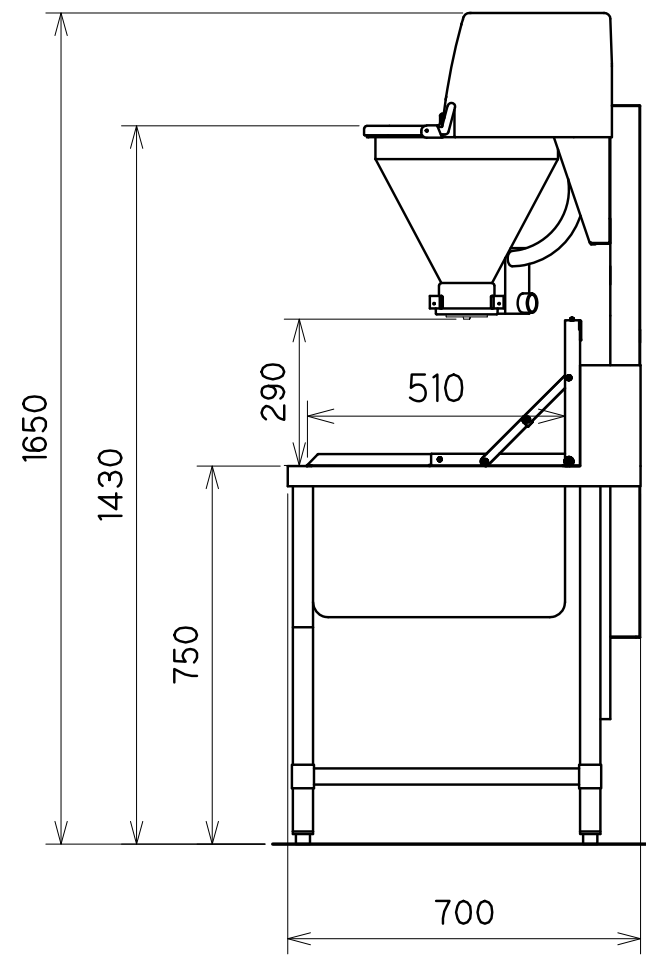
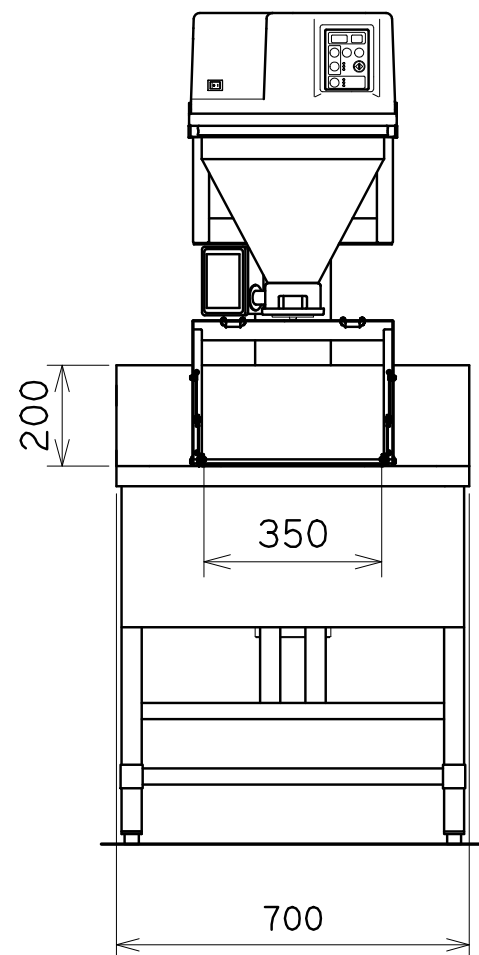
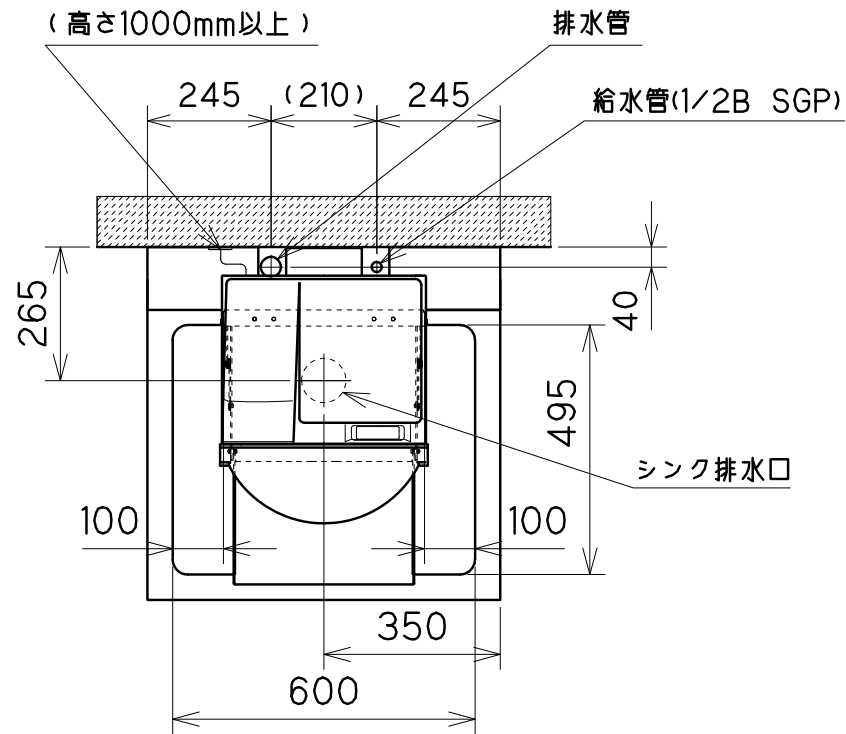


電源コンセント3P
(アース付)
AC100V15A
(高さ1000mm以上)



- 本機はアジャスト脚にて調整し、水平 垂直に設置して下さい
(アジャスト脚 床から最大60mmまで調整可能)
 - 本機(洗米部)の設置スペースはメンテナンス作業の為
下記の空間を十分に確保して下さい
 - 本機左右の空間は90mm以上必要です
 - 本機上部の空間は240mm以上必要です
 - 本機後部の空間は60mm以上必要です
 - 排水ホースは付属のホースクランプで固定して下さい
 - 排水ホースと排水管の接続は間接排水となる様に設置して下さい
 - シンクのバックガード高さは200mmです(変更不可)
 - 酢合わせ機の横に設置する場合は、酢合わせ機の蒸気が直接かからない様に注意して下さい
 - シンクの奥行は700mmです(変更不可)
 - シンク幅の変更をする場合は700mm以上として下さい
- ※危険防止の為、テーブルと左右のシンク内壁の距離は100mm以上必要です
混合水栓等を取り付ける場合はその分左右どちらかにシンクを延ばす事となります

型式	RM-601DN
洗い方	節水/味わい/念入り(3段切り替え)
洗米量	1.0kg~6.0kg(0.5kg刻み)
洗米時間	節水:3分44秒/味わい:4分10秒/念入り:5分13秒(4kg洗米時)
定格電源	AC100V±10%(50Hz/60Hz)
最大消費電力	80W/70W
使用水圧	0.1Mpa~0.5Mpa
使用水量	節水:約17リットル/味わい:約18リットル/念入り:約26リットル(4kg洗米時)
外形寸法(幅×奥行×高さ)	700×700×1650mm
重量	50kg
使用温湿度範囲	10℃~35℃、15~85%RH(ただし結露しないこと)

No.	付属品名称	備考
①	ステンレスフレキ管	L=1000
②	排水ホース(外径φ45:PVC)	L=1700

(mm)