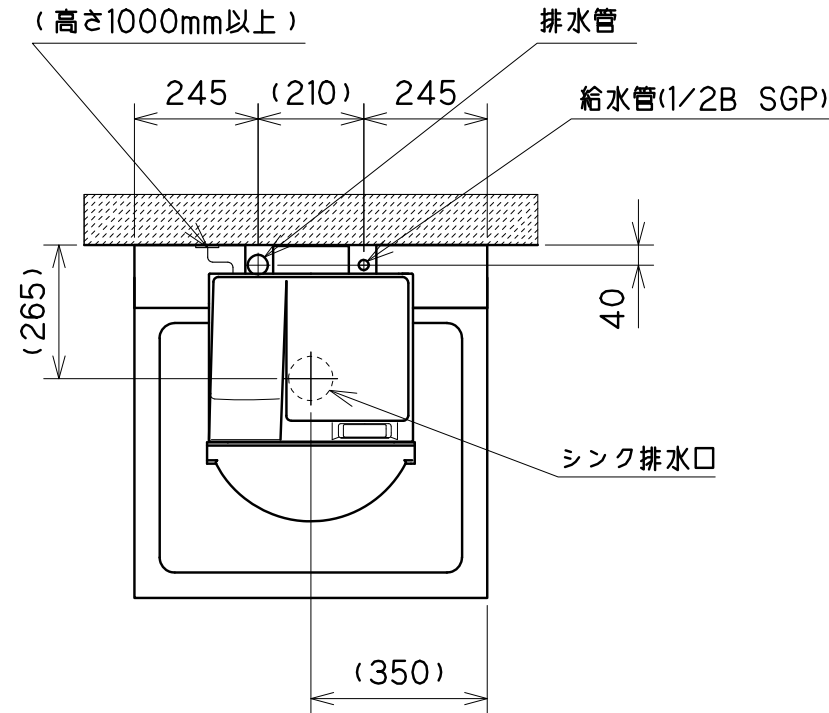
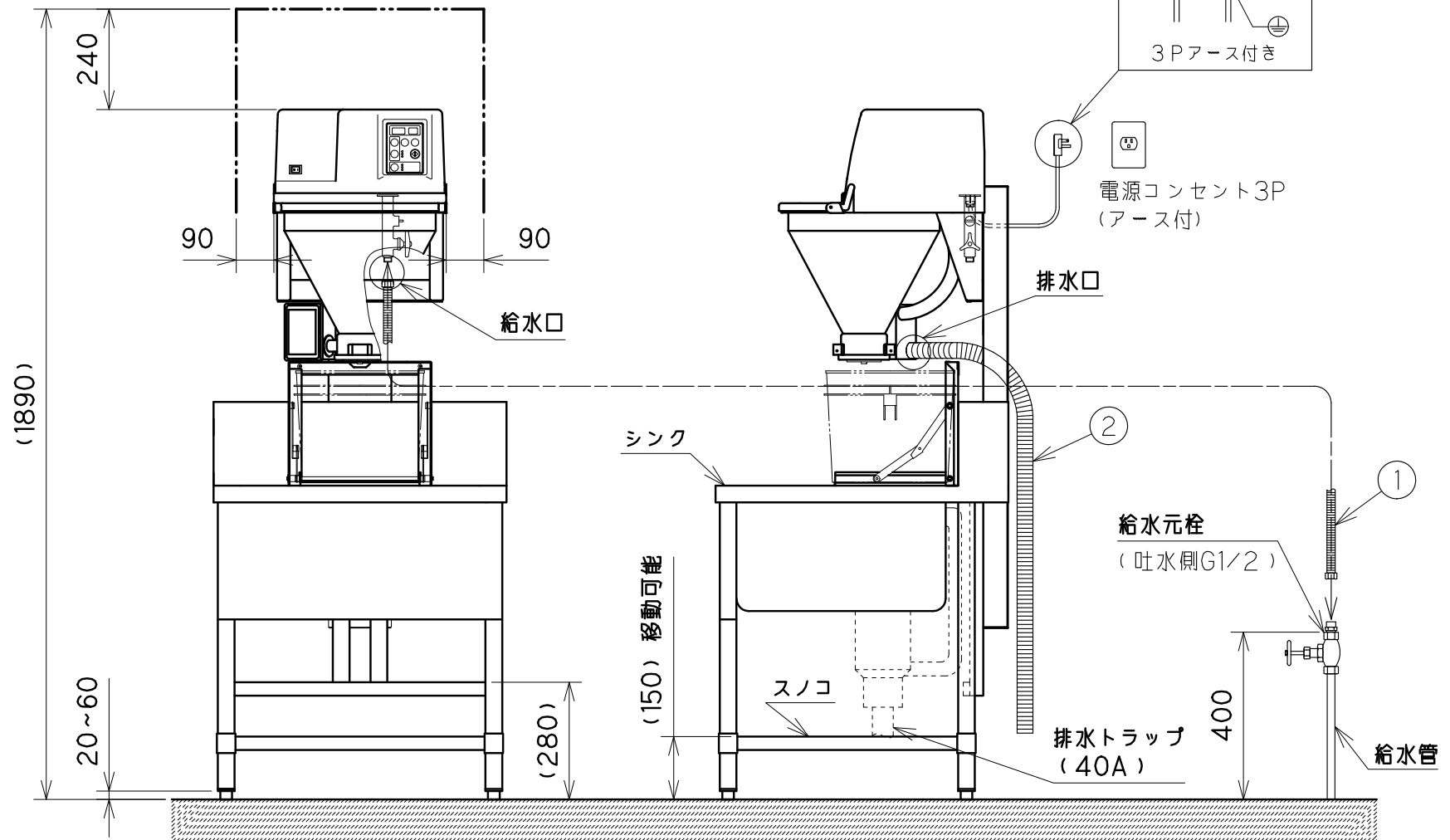
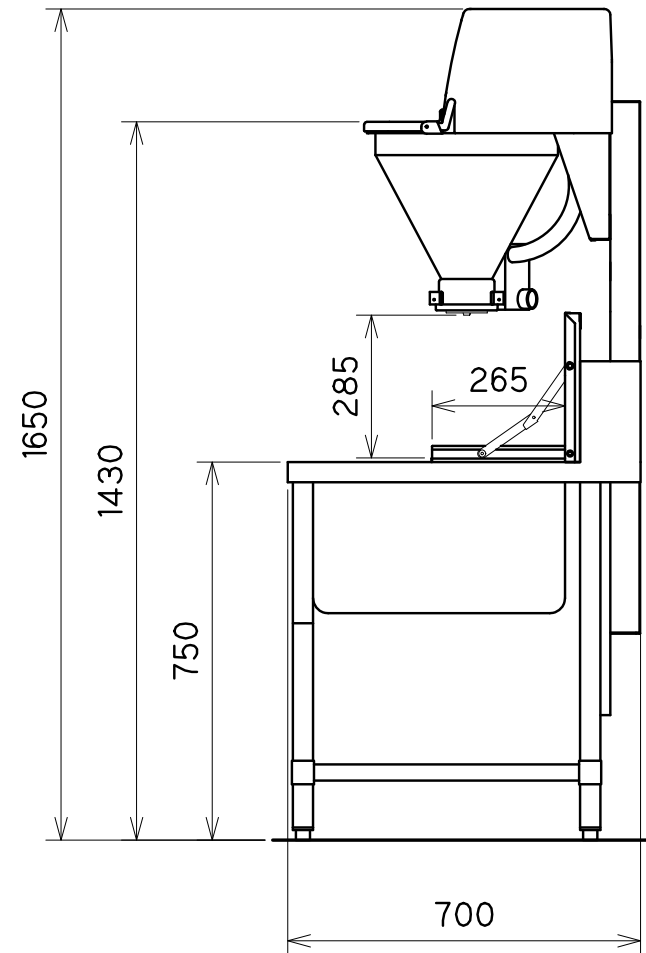
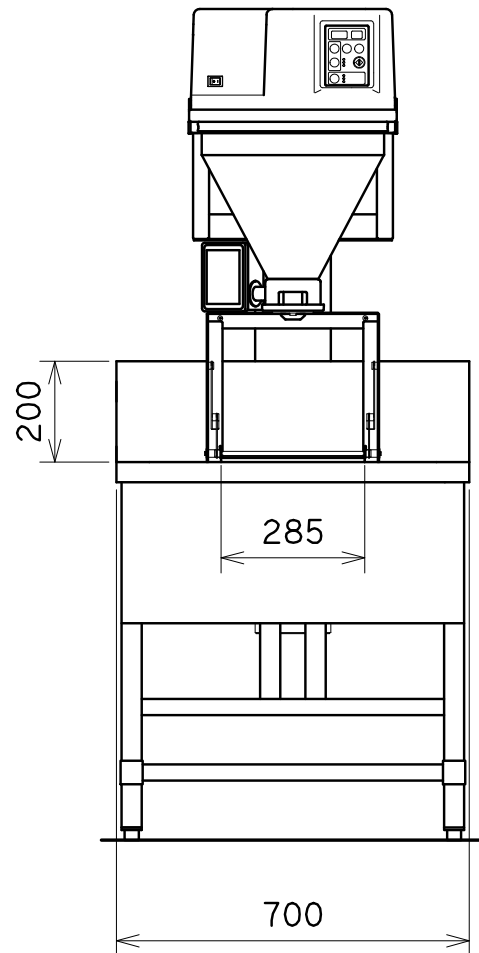


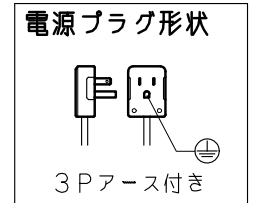
電源コンセント3P
(アース付)
AC100V15A
(高さ1000mm以上)



- 本機はアジャスト脚にて調整し、水平 垂直に設置して下さい
(アジャスト脚 床から最大60mmまで調整可能)
- 本機(洗米部)の設置スペースはメンテナンス作業の為
下記の空間を十分に確保して下さい
- 本機左右の空間は90mm以上必要です
- 本機上部の空間は240mm以上必要です
- 本機後部の空間は60mm以上必要です
- 排水ホースは付属のホースクランプで固定して下さい
- 排水ホースと排水管の接続は間接排水となる様に設置して下さい
- シンクのバックガード高さは200mmです(変更不可)
- 容器の高さは270mm以下の物をご用意下さい
- 酢合わせ機の横に設置する場合は、酢合わせ機の蒸気が直接かからない様に注意して下さい



No.	付属品名称	備考
①	ステンレスフレキ管	L=1000
②	排水ホース(外径φ45:PVC)	L=1700 (mm)



電源コンセント3P
(アース付)

ヨイスニ RM-601DN (プラスチック容器用)
ライステクノプロダクト株式会社