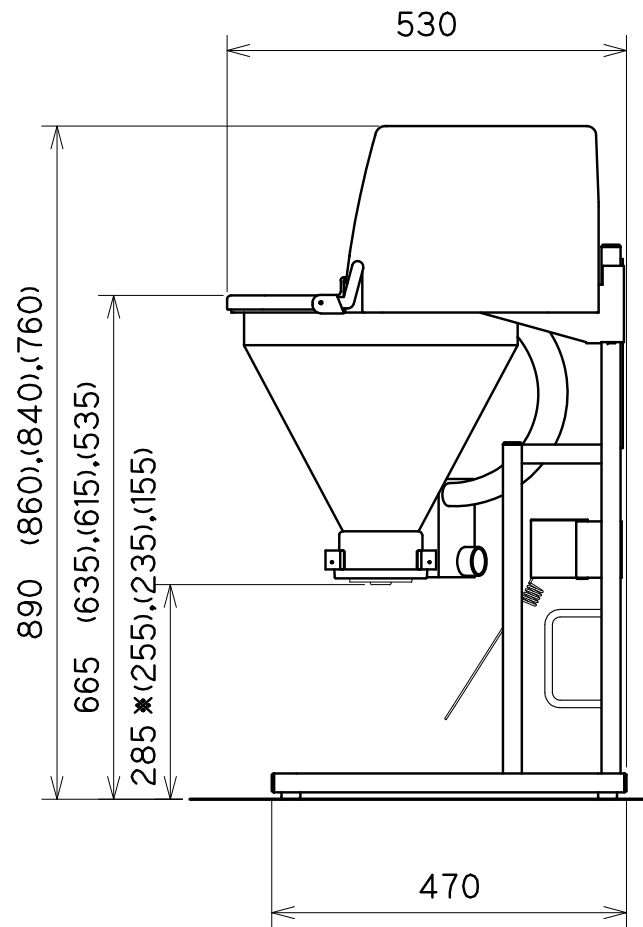
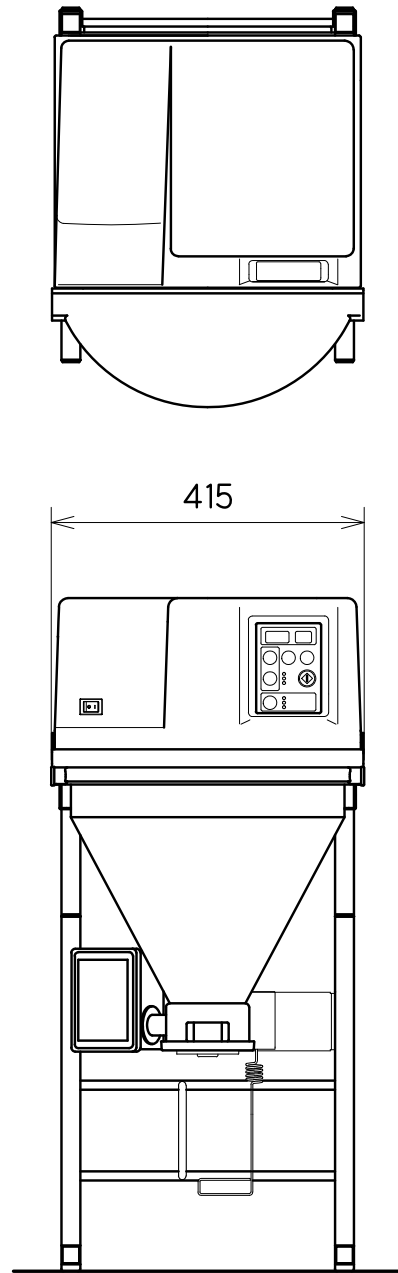


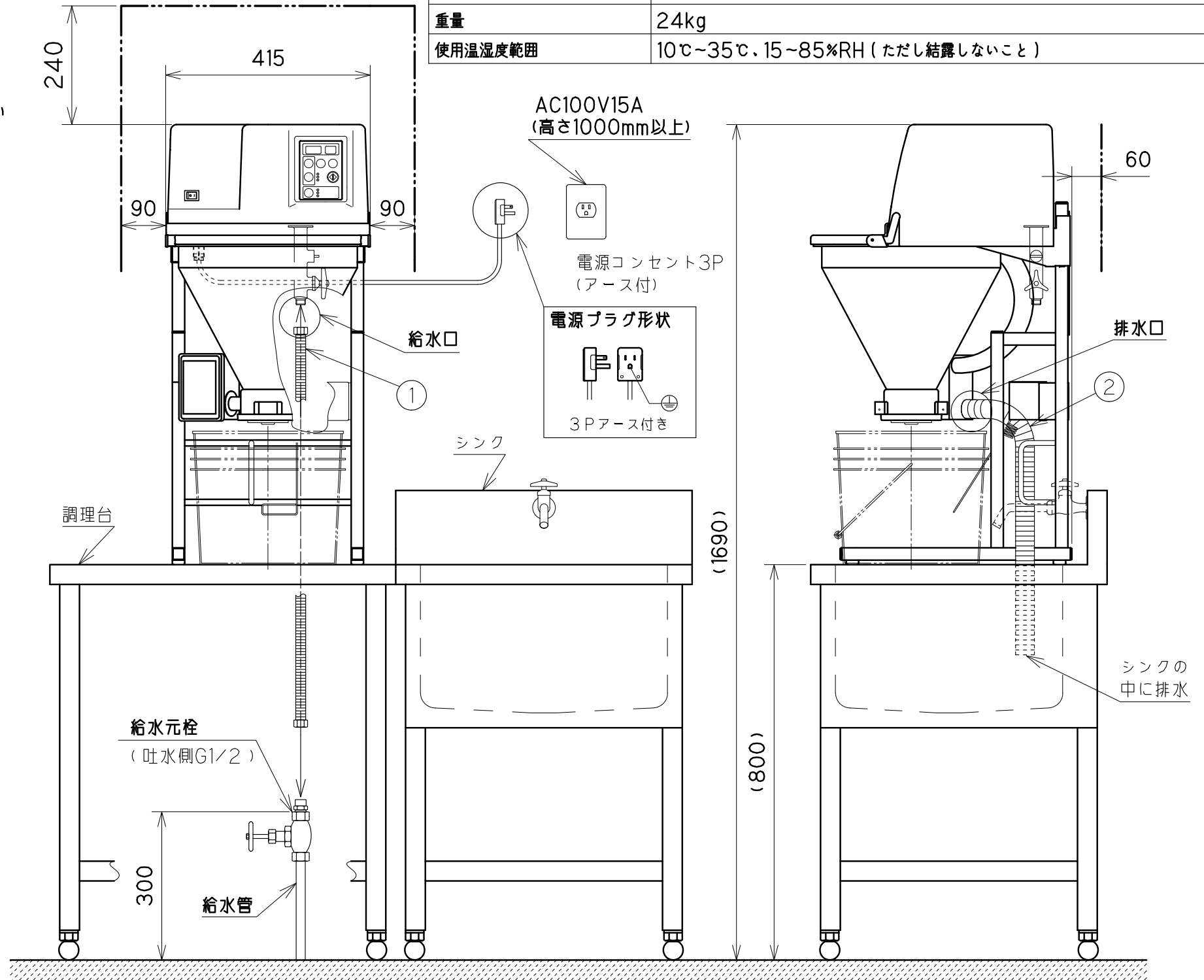
- 本機の設置スペースはメンテナンス作業の為下記の空間を十分に確保して下さい
- 本機左右の空間は90mm以上必要です
- 本機上部の空間は240mm以上必要です
- 本機後部の空間は60mm以上必要です
- 又、本機の幅より大きい内釜を置く場合は横幅の設置スペースを充分確保して下さい
- 排水ホースは付属のホースクランプで固定して下さい
- 排水ホースをシンクの中に排水する以外は間接排水となる様に設置して下さい
- 酢合わせ機の横に設置する場合は酢合わせ機の蒸気が直接かからない様に注意して下さい
- 本体の高さはお米を受ける内釜や容器の高さに応じて4段階に調整出来ます

※：(例) 285=トスロン管・4~5升釜  
 255・235=2~5升釜  
 155=1升釜



No.	付属品名称	備考
①	ステンレスフレキ管	L=1000
②	排水ホース(外径φ45:PVC)	L=1700

(mm)



※この図は設置の一例です。調理台やシンク以外の場合でもお使いいただけます。(調理台やシンクは製品に含まれません)

型式	RM-601DT
洗い方	節水/味わい/念入り(3段切り替え)
洗米量	1.0kg~6.0kg(0.5kg刻み)
洗米時間	節水:3分44秒/味わい:4分10秒/念入り:5分13秒(4kg洗米時)
定格電源	AC100V±10%(50Hz/60Hz)
最大消費電力	80W/70W
使用水圧	0.1Mpa~0.5Mpa
使用水量	節水:約17リットル/味わい:約18リットル/念入り:約26リットル(4kg洗米時)
外形寸法(幅×奥行×高さ)	415×530×890mm
重量	24kg
使用温湿度範囲	10℃~35℃、15~85%RH(ただし結露しないこと)