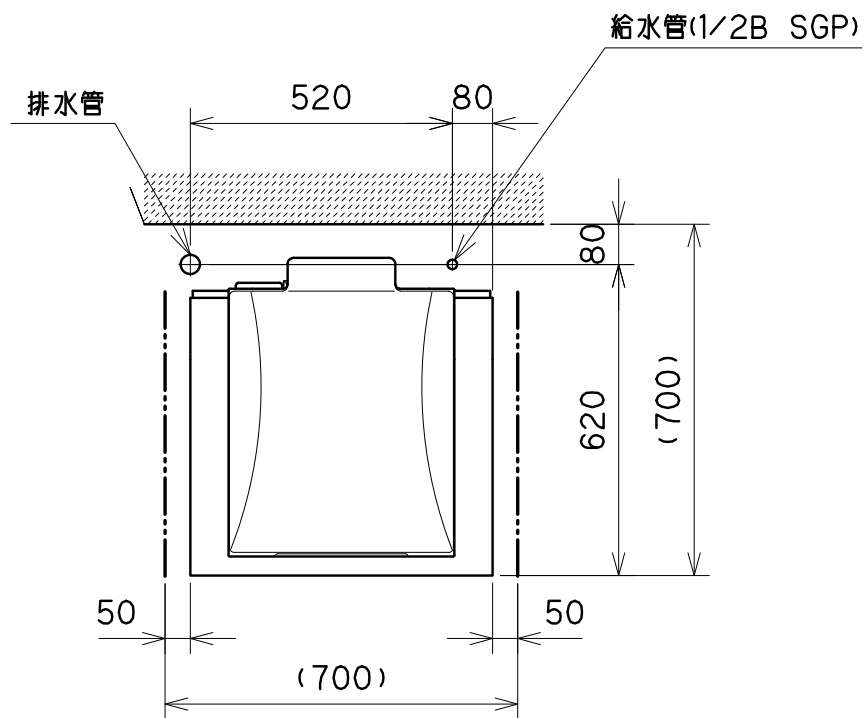
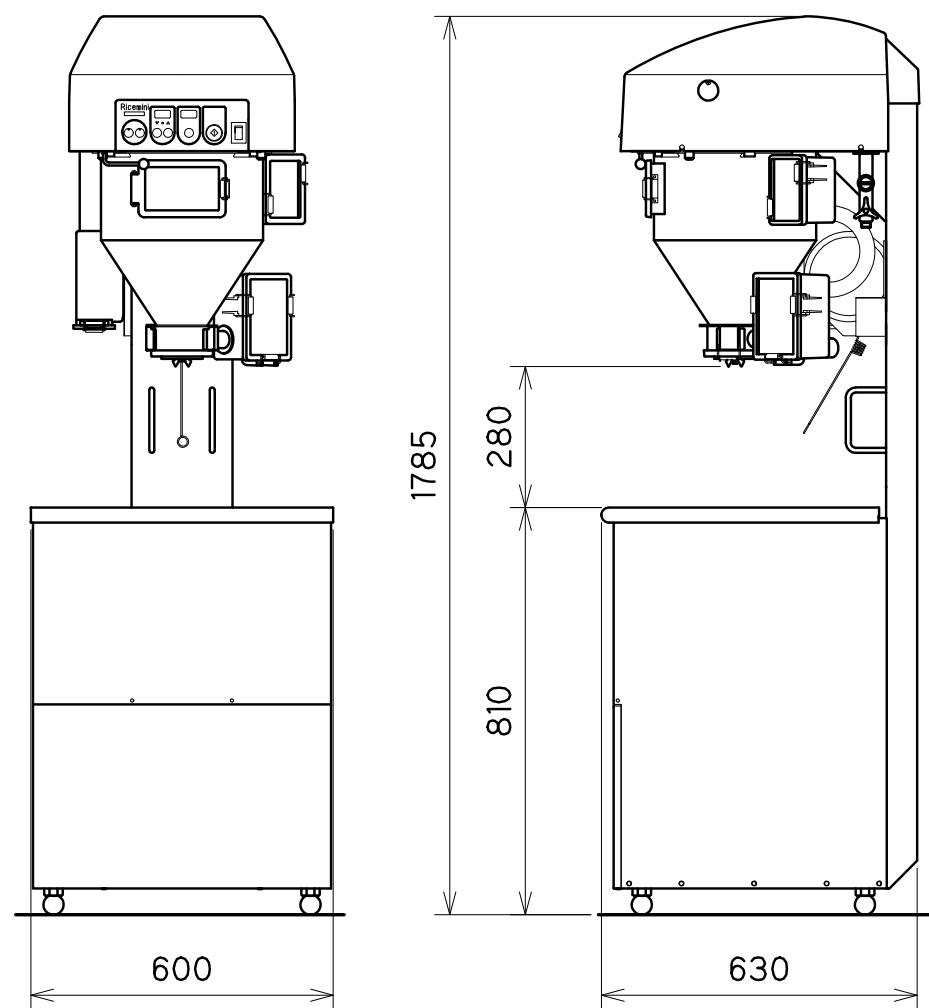


型式	RM-401AG-CE
洗米量	1kg-7.5kg (0.5kg刻み) ※1
洗米時間	5分55秒 (4.5kg洗米時)
貯米量	90kg
定格電源	AC220V/230V/240V±10% (50Hz)
最大消費電力	800W
使用水圧	0.1Mpa-0.5Mpa
使用水量	約27リットル (4.5kg洗米時、水加減含まず)
外形寸法 (幅×奥行き×高さ)	600×630×1785mm
重量	90kg
使用温湿度範囲	10℃-35℃、15%-85% (ただし結露しないこと)
輸送及び保管条件	-10℃-60℃、15%-90% (結露なきこと)

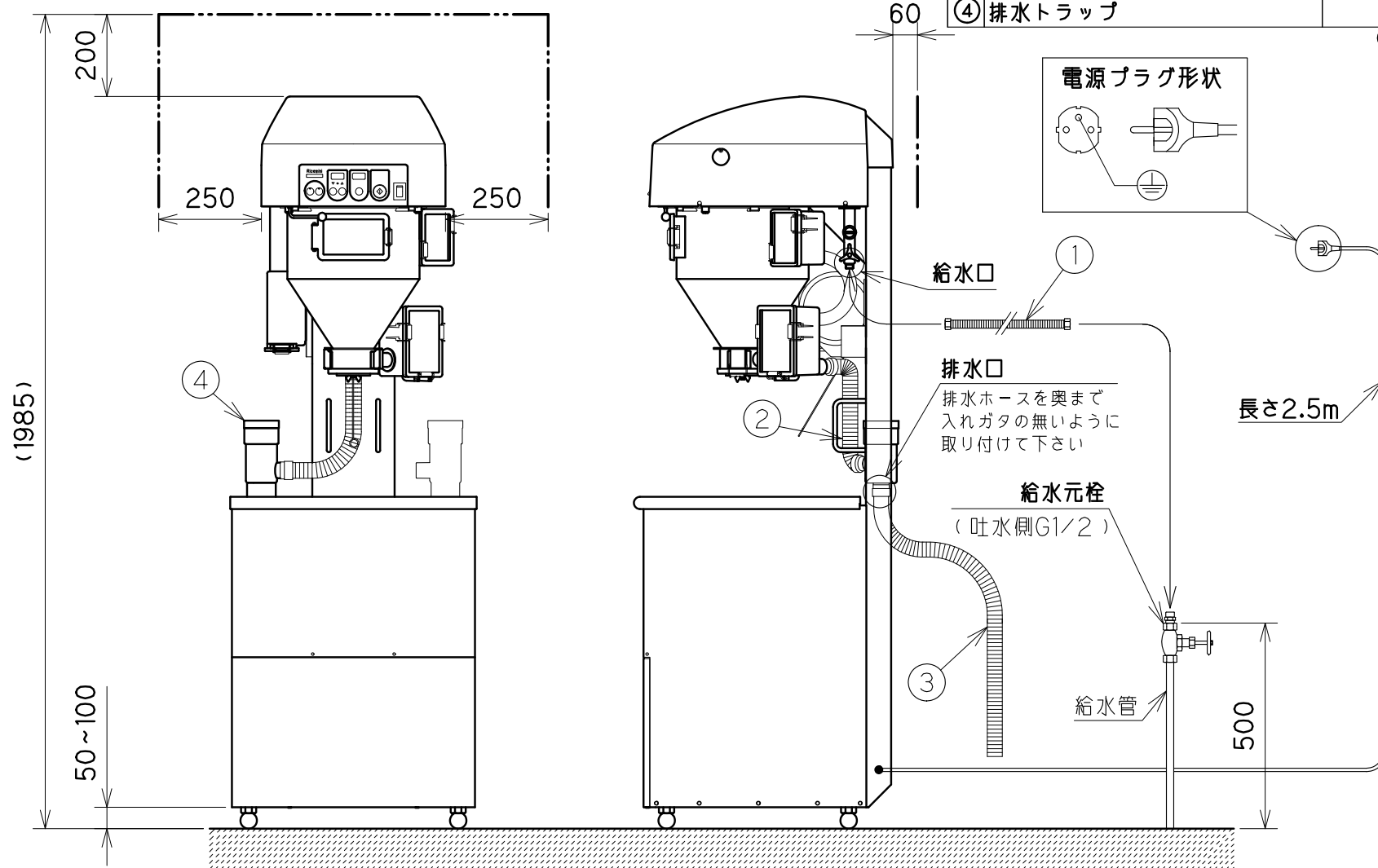
※1 容積で計量し、表示はkgに換算しています。(参考:1.8リットルは1.5kg)



- 本機左右の設置スペースは50mm以上必要です
- 本機頭部の設置スペースはメンテナンス作業の為下記の空間を十分に確保して下さい
- 本機頭部左右の空間は250mm以上必要です
- 本機上部の空間は200mm以上必要です
- 本機後部の空間は60mm以上必要です
- 本機はアジャスト脚にて調整し、水平 垂直に設置して下さい (アジャスト脚 床から最大100mmまで調整可能)
- 排水トラップは左右どちらにも取り付け可能です (下図は排水トラップを左側に付けた場合の配置です)
- 排水ホースは付属のホースクランプで固定して下さい

No.	付属品名称	備考
①	ステンレスフレキ管	L=1500
②	排水ホース(短)	L=445
③	排水ホース(長)(外径φ45:PVC)	L=1200
④	排水トラップ	

(mm)



仕様図

**CE** **ヨイスニ** RM-401AG-CE  
ライステクノプロダクト株式会社