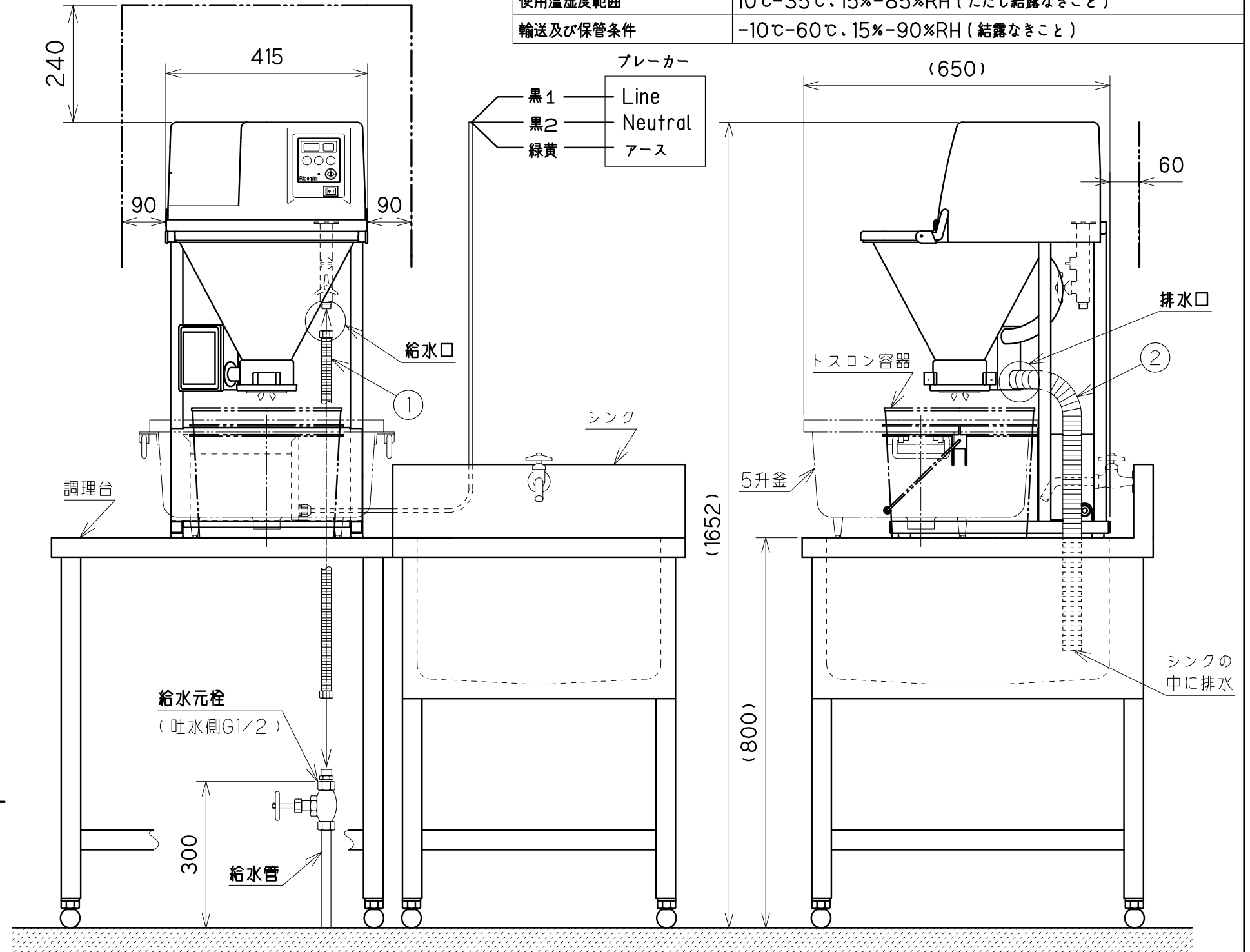
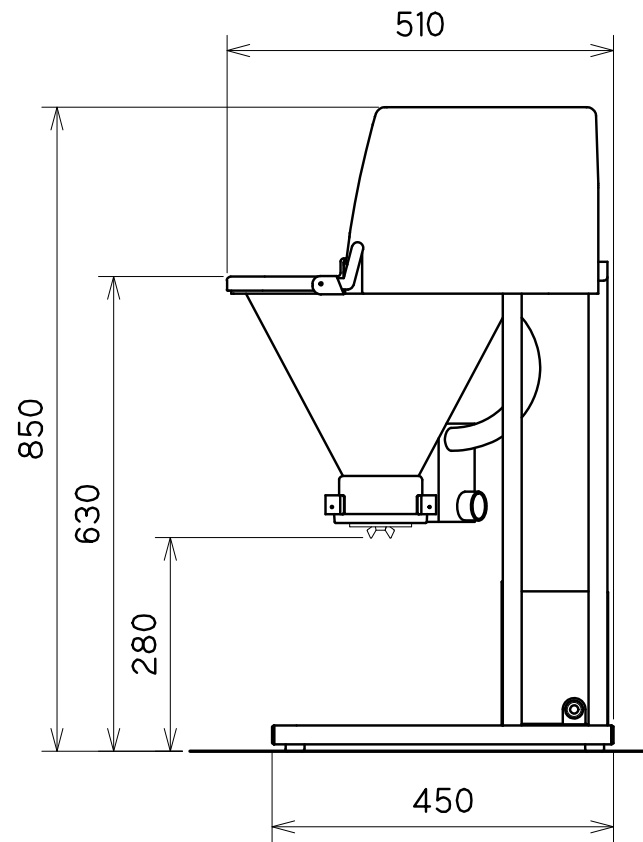
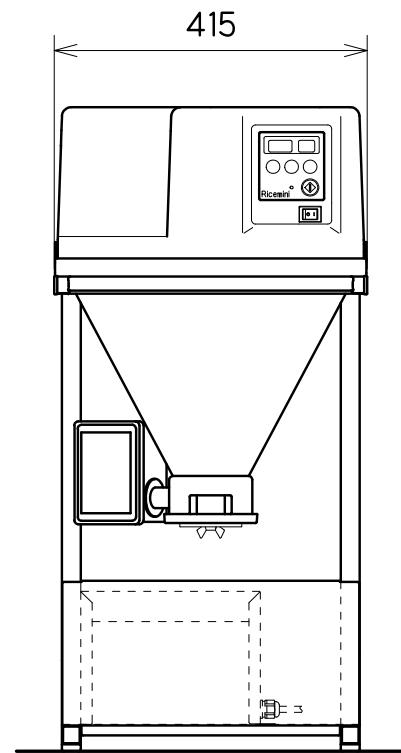
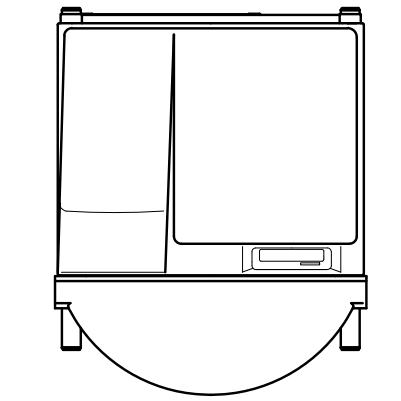


- 本機の設置スペースはメンテナンス作業の為に下記の空間を十分に確保して下さい
- 本機左右の空間は90mm以上必要です
- 本機上部の空間は240mm以上必要です
- 本機後部の空間は60mm以上必要です
- 又、本機の幅より大きい内釜を置く場合は横幅の設置スペースを充分確保して下さい
- 排水ホースは付属のホースクランプで固定して下さい

No.	付属品名称	備考
①	ステンレスフレキ管	L=1000
②	排水ホース(外径φ45:PVC)	L=1700 (mm)

型式	RM-401HT-CE
洗米量	1.0kg-4.0kg(0.5kg刻み)
洗米処理時間	4分47秒(4kg洗米時)
使用水量	約22リットル(4kg洗米時)
最大消費電力	60W
外形寸法(幅×奥行き×高さ)	415×510×850mm
重量	28kg
使用水圧	0.1Mpa~0.5Mpa
定格電源	AC220V/230V/240V±10%(50Hz)
使用温湿度範囲	10℃-35℃、15%-85%RH(ただし結露なきこと)
輸送及び保管条件	-10℃-60℃、15%-90%RH(結露なきこと)



※この図は設置の一例です。調理台やシンク以外の場合でもお使いいただけます。(調理台やシンクは製品に含まれません)

CE **ヨイスニ** RM-401HT-CE
ライステクノプロダクト株式会社