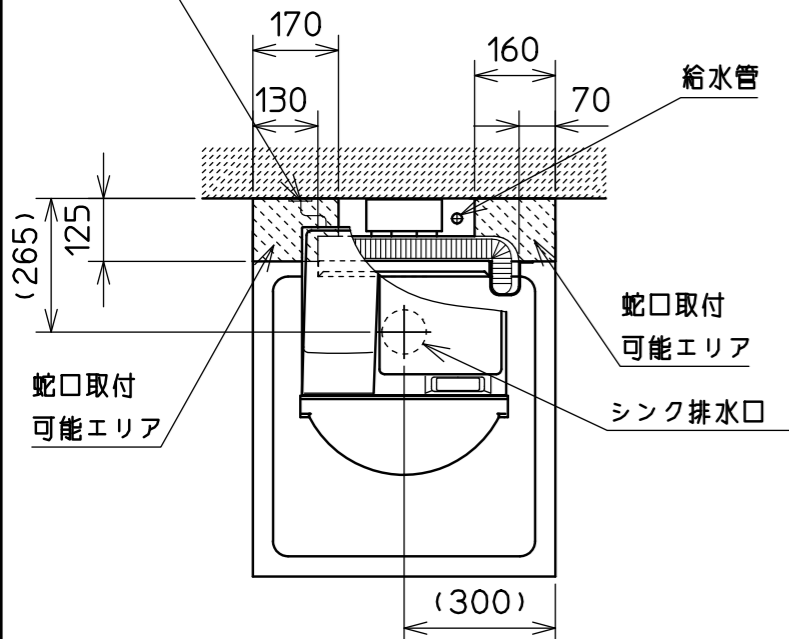


設置図

電源コンセント3P(アース付)
AC100V15A(高さ1000mm以上)



- 容器の高さは270mm以下の物をご用意ください
- シンクの寸法は設置状況に合わせて変更可能です。詳しくはお問い合わせください
- 次のような場所には設置しないでください
高熱を発生する熱源の近く、蒸気の上がる場所、磁気の影響を受ける場所、水、油の飛散する場所、不安定な場所、室外
- シンクの排水ホースと排水管の接続は間接排水となるように設置してください
- シンクに蛇口を取り付ける際は、折り畳みテーブルおよび洗米機の排水ホースと干渉しないようにしてください(蛇口取付可能エリアに取り付けてください)
- 改良などにより予告なしに仕様を変更することがあります

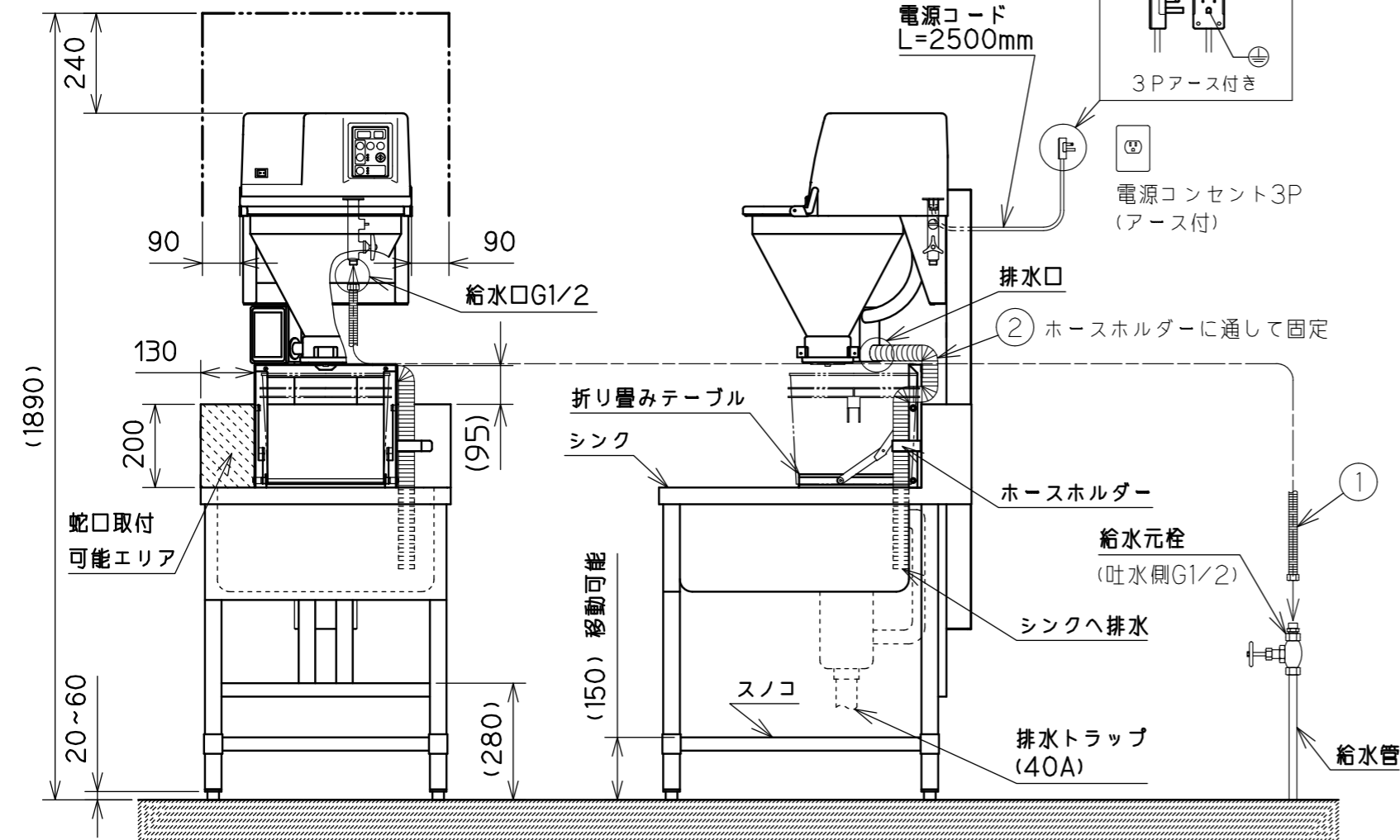
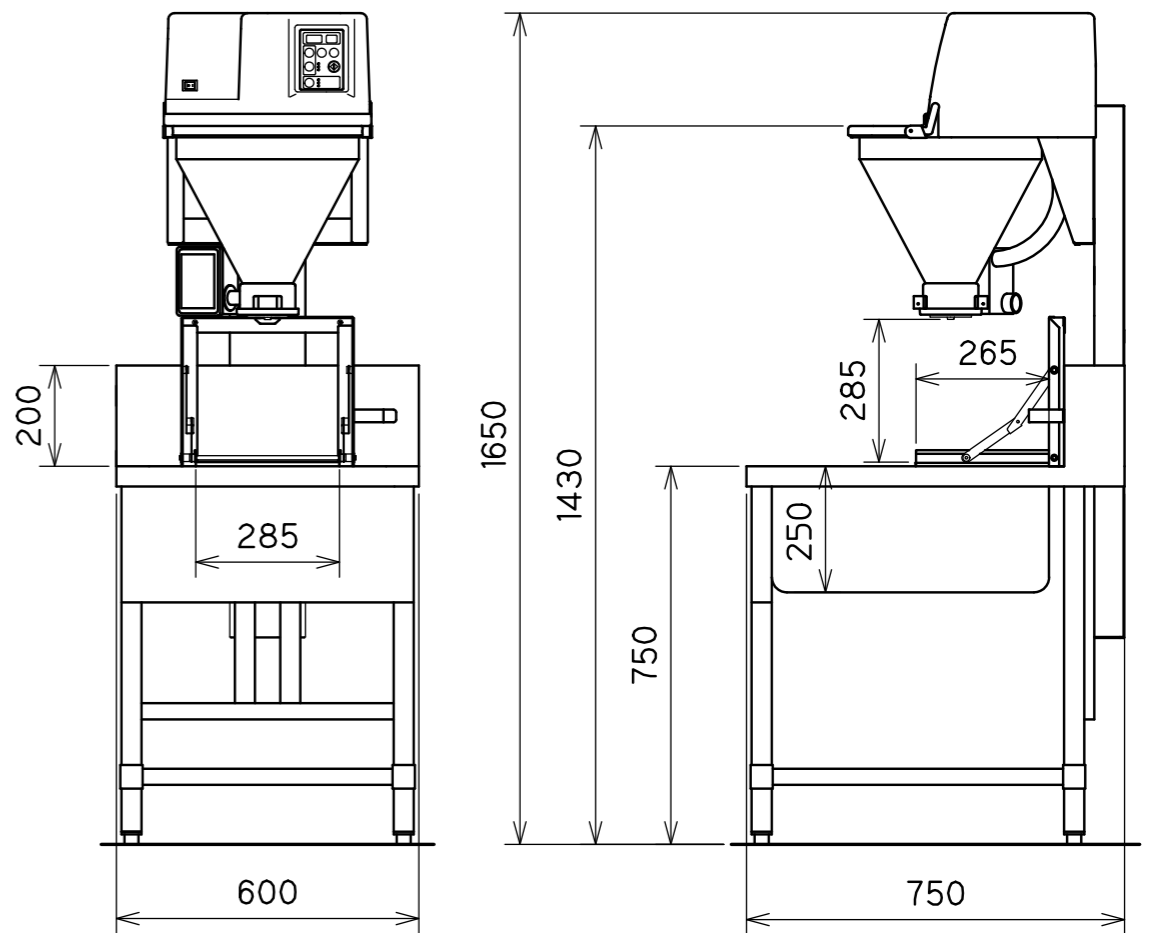
No.	付属品名称	備考
①	ステンレスフレキ管	L=1000
②	排水ホース(外径φ45:PVC)	L=700

(mm)

型式	RM-601DN(ポリ容器用)
洗い方	節水/味わい/念入り(3段切換)
洗米量	1.0~6.0kg(0.5kg刻み)
洗米時間	節水:3分44秒/味わい:4分10秒/念入り:5分13秒(4.0kg洗米時)
定格電源	AC100V±10%(50/60Hz)
最大消費電力	80/70W
使用水圧	0.1~0.5MPa(推奨給水量:10L/分以上)
使用水量	節水:約17L/味わい:約18L/念入り:約26L(4.0kg洗米時)
外形寸法(幅×奥行×高さ)	600×750×1650mm
重量	50kg
使用温湿度範囲	10~35℃、15~85%RH(ただし結露しないこと)

浄水器や軟水器などを接続する場合は、残量15/Lの仕様をご利用ください。10L/分以上の流量がないと製品性能に影響することがあります。

外観図



仕様図

ヨイスニ RM-601DN (ポリ容器用)
ライステクノプロダクト株式会社