

電源コンセント3P
(アース付)
AC100V15A
(高さ1000mm以上)

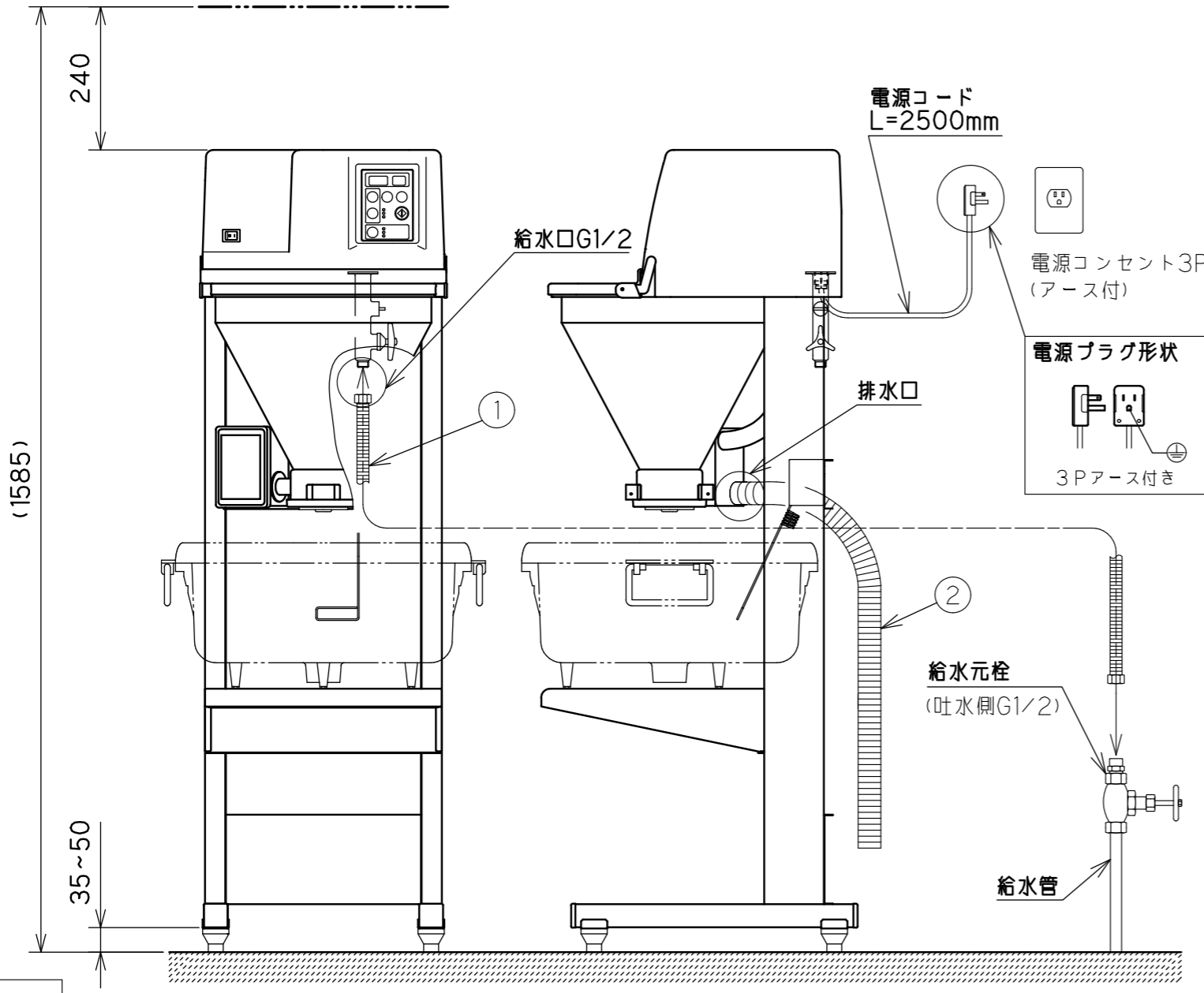
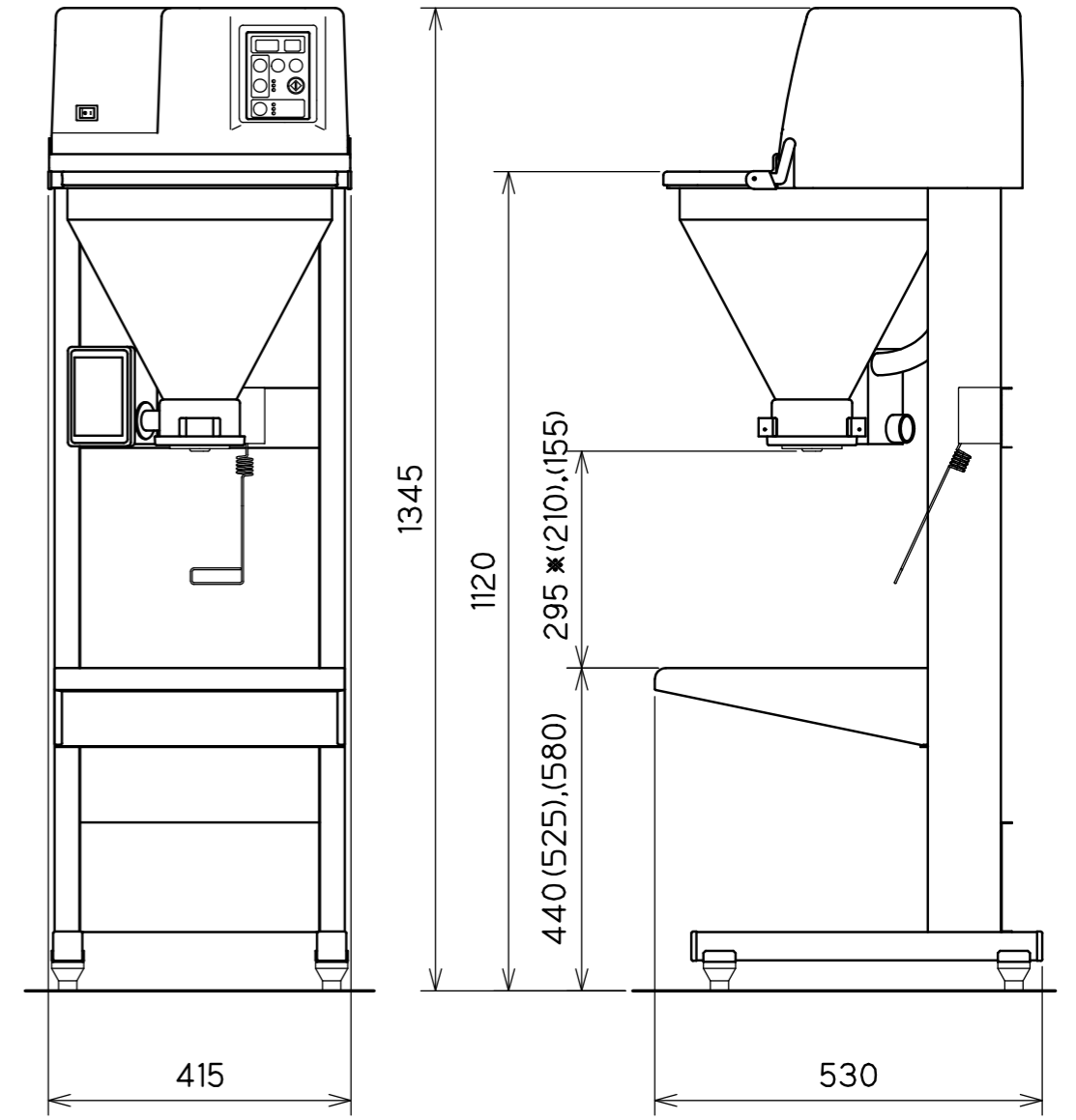
- 本機はアジャスト脚にて調整し、水平、垂直に設置してください
(アジャスト脚：床から最大50mmまで調整可能)
- 本機の幅より大きい内釜や容器を置く場合、必要に応じて横幅の設置スペースを確保してください
- テーブルの高さはお米を受ける内釜や容器の高さに応じて
295mm、210mm、155mmの3段階に調整できます(出荷時設定:295mm)
※トスロン管、4~5升釜:295mm/2~3升釜:210mm/1升釜:155mm
- 次のような場所には設置しないでください
高熱を発生する熱源の近く、蒸気の上がる場所、磁気の影響を受ける場所、
水、油の飛散する場所、不安定な場所、室外
- 排水ホースと排水管の接続は間接排水となるように設置してください
- 改良などにより予告なしに仕様を変更することがあります

| No. | 付属品名称 | 備考 |
|-----|------------------|----------------|
| ① | ステンレスフレキ管 | L=1000 |
| ② | 排水ホース(外径φ45:PVC) | L=1700 (mm) |

| | |
|---------------|--|
| 型式 | RM-601D |
| 洗い方 | 節水/味わい/念入り(3段切換) |
| 洗米量 | 1.0~6.0kg(0.5kg刻み) |
| 洗米時間 | 節水:3分44秒/味わい:4分10秒/念入り:5分13秒(4.0kg洗米時) |
| 定格電源 | AC100V±10%(50/60Hz) |
| 最大消費電力 | 80/70W |
| 使用水圧 | 0.1~0.5MPa(推奨給水量:10L/分以上) |
| 使用水量 | 節水:約17L/味わい:約18L/念入り:約26L(4.0kg洗米時) |
| 外形寸法(幅×奥行×高さ) | 415×530×1345mm |
| 重量 | 28kg |
| 使用温湿度範囲 | 10~35℃、15~85%RH(ただし結露しないこと) |

浄水器や軟水器などを接続する場合は、流量15/Lの仕様をご利用ください。10L/分以上の流量がないと製品性能に影響することがあります。

外観図



仕様図

ヨイスニ RM-601D
ライステクノプロダクト株式会社