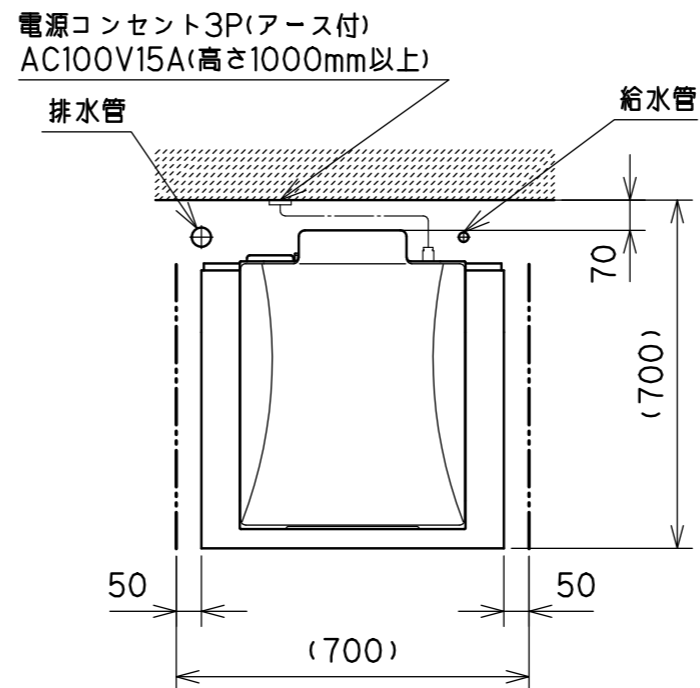


型式	RM-401A
洗米量	1.8~9.0L(0.9L刻み)
洗米時間	5分40秒(5.4L洗米時)
貯米量	90kg
定格電源	AC100V±10%(50/60Hz)
最大消費電力	590/570W
使用水圧	0.1~0.5MPa(推奨給水量:12L/分以上)
使用水量	約27L(5.4L洗米時)
外形寸法(幅×奥行×高さ)	600×630×1785mm
重量	77kg
使用温湿度範囲	10~35℃、15~85%RH(ただし結露しないこと)

浄水器や軟水器などを接続する場合は、流量15/Lの仕様をご利用ください。10L/分以上の流量がないと製品性能に影響することがあります。

**設置図**

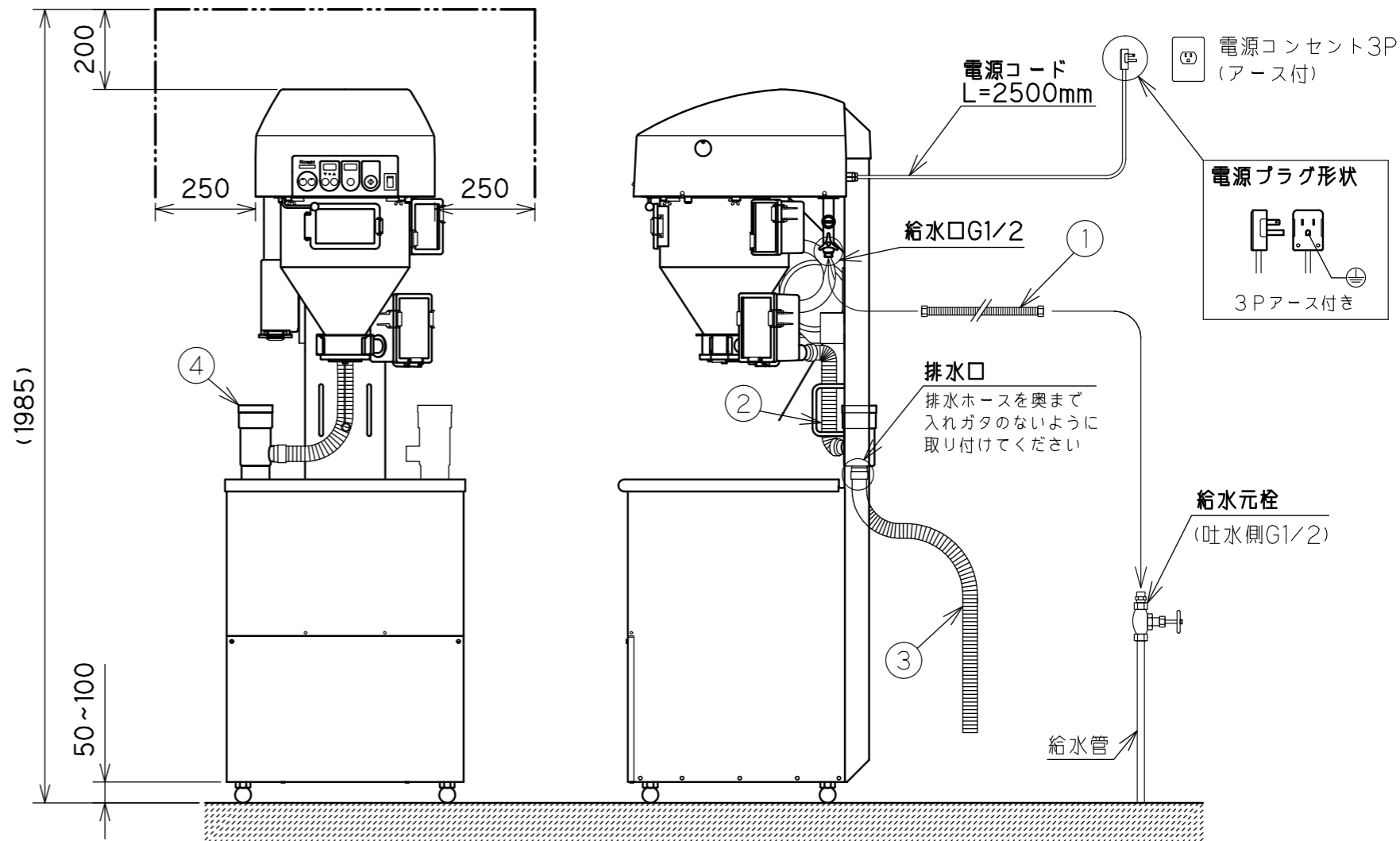
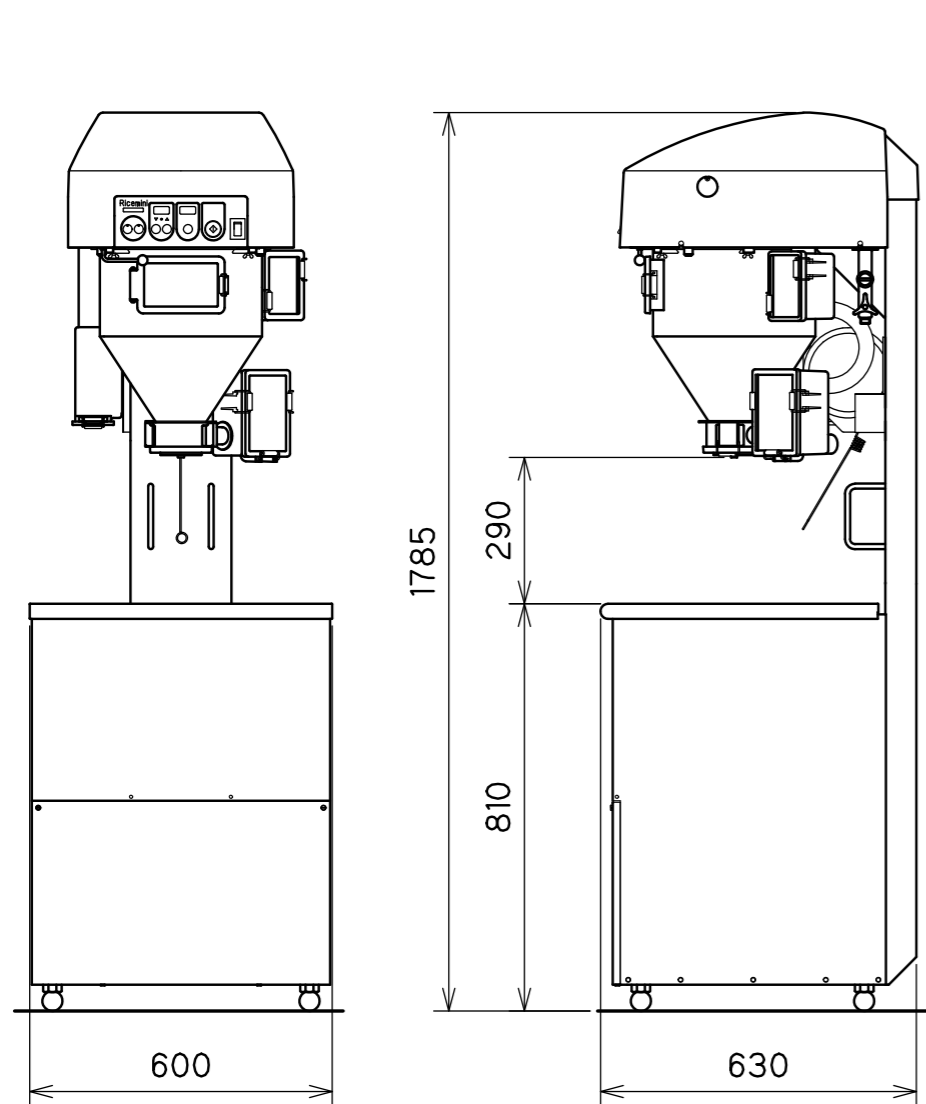


- 本機はアジャスト脚にて調整し、水平、垂直に設置してください  
(アジャスト脚:床から最大100mmまで調整可能)
- 排水トラップは左右どちらにも取り付け可能です  
(下図は排水トラップを左側に取り付けた場合の配置です)
- 次のような場所には設置しないでください  
高熱を発生する熱源の近く、蒸気の上がる場所、磁気の影響を受ける場所、水、油の飛散する場所、不安定な場所、室外
- 排水ホースは間接排水となるように設置してください
- 改良などにより予告なしに仕様を変更することがあります

No.	付属品名称	備考
①	ステンレスフレキ管	L=1500
②	排水ホース(短)	L=445
③	排水ホース(長) (外径φ45:PVC)	L=1200
④	排水トラップ	

(mm)

**外観図**



**仕様図**

**ヨイスニ RM-401A**  
ライステクノプロダクト株式会社