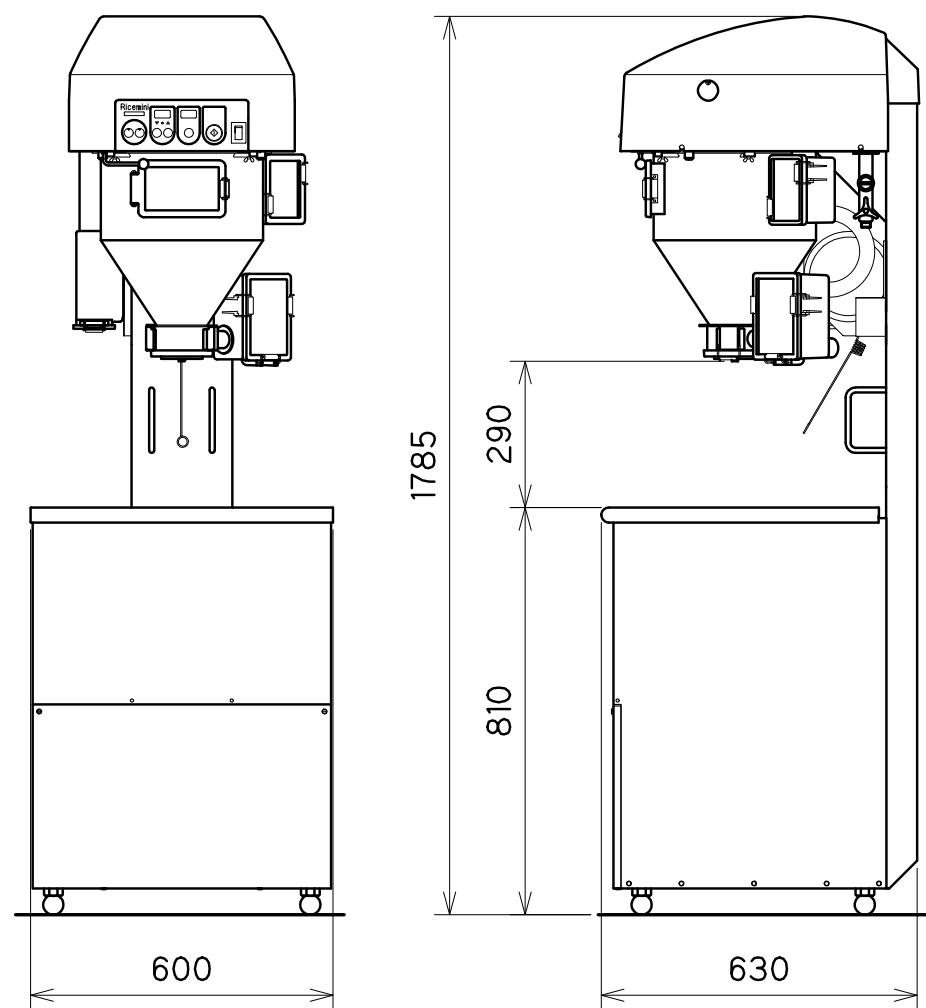


型式	RM-401AG
洗米量	1.0~7.5kg(0.5kg刻み)
洗米時間	5分55秒(4.5kg洗米時)
貯米量	90kg
定格電源	AC100V±10%(50/60Hz)
最大消費電力	590/570W
使用水圧	0.1~0.5MPa(推奨給水量:12L/分以上)
使用水量	約27L(4.5kg洗米時)
外形寸法(幅×奥行×高さ)	600×630×1785mm
重量	77kg
使用温湿度範囲	10~35℃、15~85%RH(ただし結露しないこと)

- ・容積で計量し、表示はkgに換算しています(参考:1.8Lは1.5kg)
- ・十分な給水量がないと製品性能に影響することがあります  
浄水器や軟水器などを接続する場合はお問い合わせください

外観図

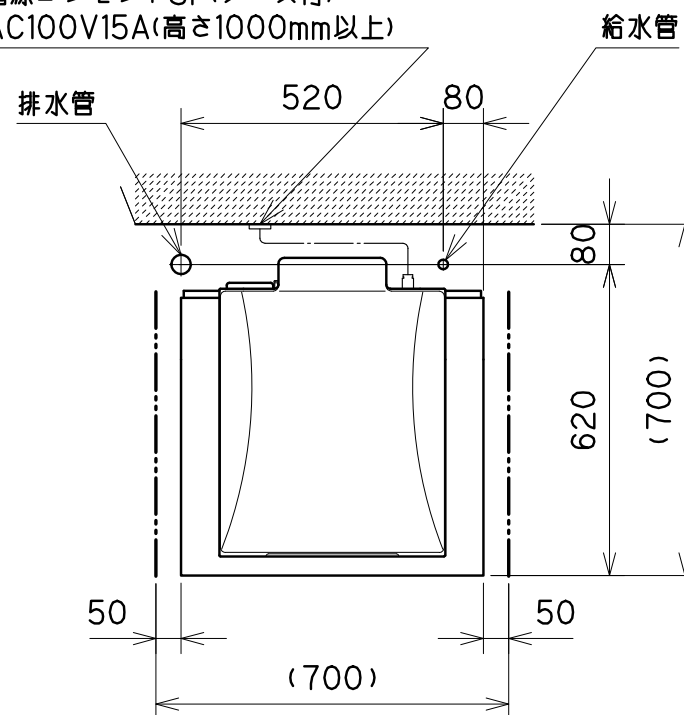


仕様図

設置図

電源コンセント3P(アース付)  
AC100V15A(高さ1000mm以上)

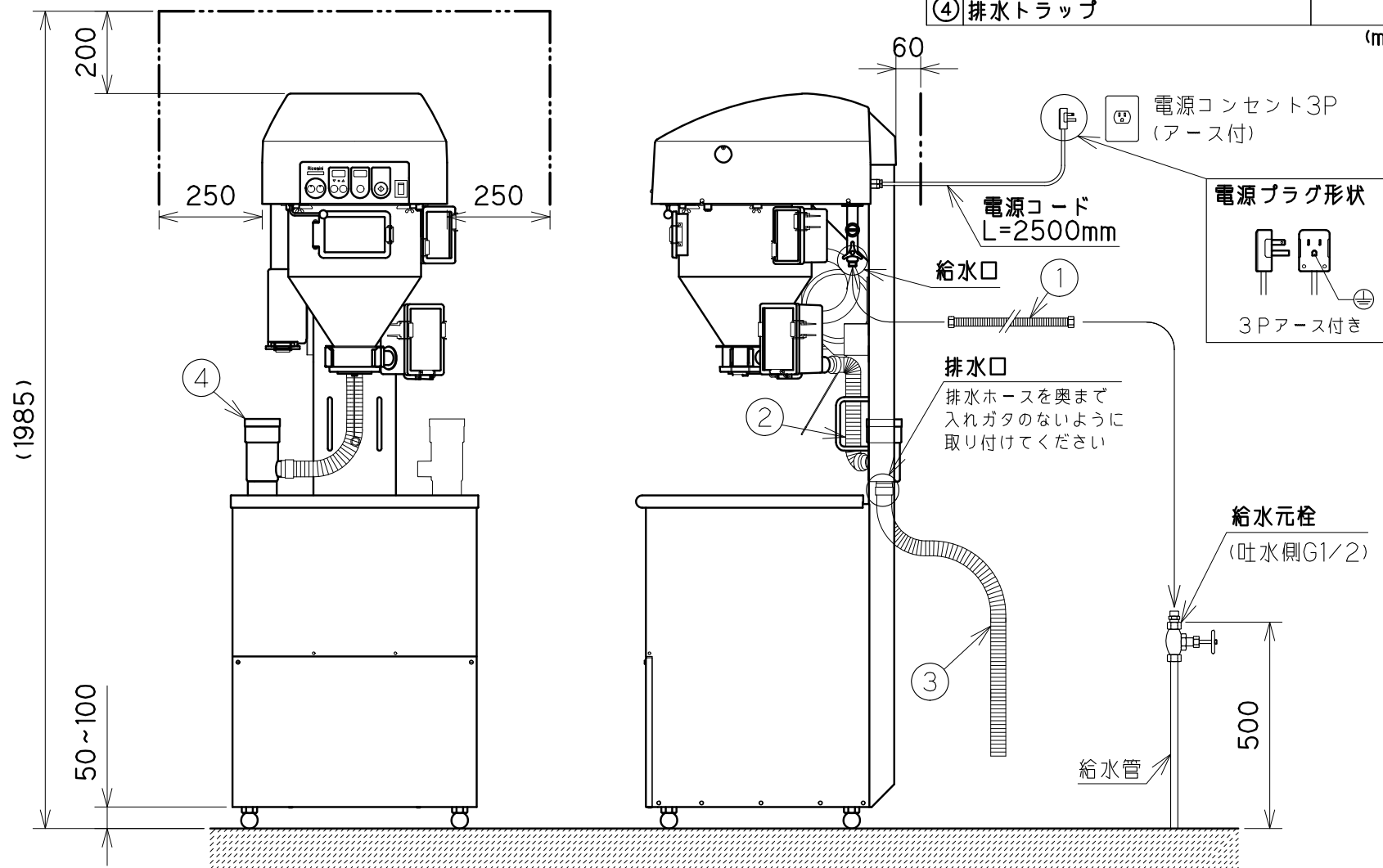
日本水道協会 認証登録番号 Z-7



- 本機左右の設置スペースは50mm以上必要です
- 本機頭部の設置スペースはメンテナンス作業のため下記の空間を十分に確保してください  
本機頭部左右:250mm以上/本機上部:200mm以上/本機後部:60mm以上
- 本機はアジャスト脚にて調整し、水平、垂直に設置してください  
(アジャスト脚:床から最大100mmまで調整可能)
- 排水トラップは左右どちらにも取り付け可能です  
(下図は排水トラップを左側に取り付けた場合の配置です)
- 次のような場所には設置しないでください  
高熱を発生する熱源の近く、蒸気の上がる場所、磁気の影響を受ける場所、  
水、油の飛散する場所、不安定な場所、室外
- 排水ホースは間接排水となるように設置してください
- 改良などにより予告なしに仕様を変更することがあります

No.	付属品名称	備考
①	ステンレスフレキ管	L=1500
②	排水ホース(短)	L=445
③	排水ホース(長) (外径φ45:PVC)	L=1200
④	排水トラップ	

(mm)



**ヨイスニ RM-401AG**  
ライステクノプロダクト株式会社