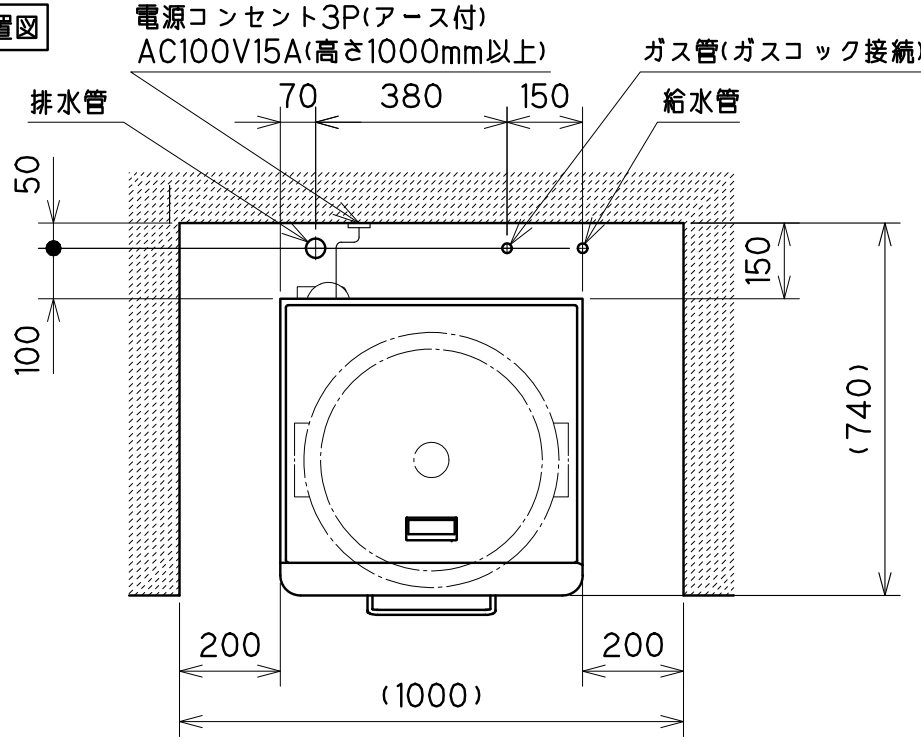


型式	RM-502SU
洗米量	3.6~9.0L(0.9L刻み)
洗米・炊飯時間	約72分(5.4L標準炊飯時)
貯米量	60kg
定格電源	AC100V±10%(50/60Hz)
最大消費電力	170/160W
使用水圧	0.1~0.5MPa(推奨給水量:12L/分以上)
使用水量	約36L(5.4L洗米時)
外形寸法(幅×奥行×高さ)	600×590×1610mm
重量	100kg
使用温湿度範囲	10~35℃、15~85%RH(ただし結露しないこと)
炊飯器	RR-S500GWMTP(リンナイ製)
ガス種	LPG及び都市ガス(12A・13A)
最大ガス消費量	11.4kW(13A)
炊飯能力	3.6~9.0L(2~5升)

十分な給水量がないと製品性能に影響がでることがあります
浄水器や軟水器などを接続する場合はお問い合わせください

設置図



日本水道協会 認証登録番号 Z-7

- 本機の設置スペースはメンテナンス作業のため下記空間を十分に確保してください
本機左右:200mm以上/本機後部:150mm以上/本機上部:400mm以上
- 本機前部の空間はテーブルを引き出すため、950mm以上必要です
- 本機はアジャスト脚にて調整し、水平、垂直に設置してください
(アジャスト脚:床から最大60mmまで調整可能)
- 次のような場所には設置しないでください
高熱を発生する熱源の近く、蒸気の上がる場所、磁気の影響を受ける場所、水、油の飛散する場所、不安定な場所、室外
- 排水ホースは間接排水となるように設置してください
- 炊飯器の周囲が可燃性の壁などの場合は周囲150mm以上離すか防熱板をご使用ください
- 電源コード及びステンレスフレキ管は、炊飯器蓋開閉動作に影響しますので本機の内部に入らないように注意してください
- 改良などにより予告なしに仕様を変更することがあります

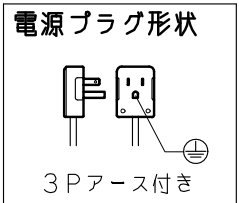
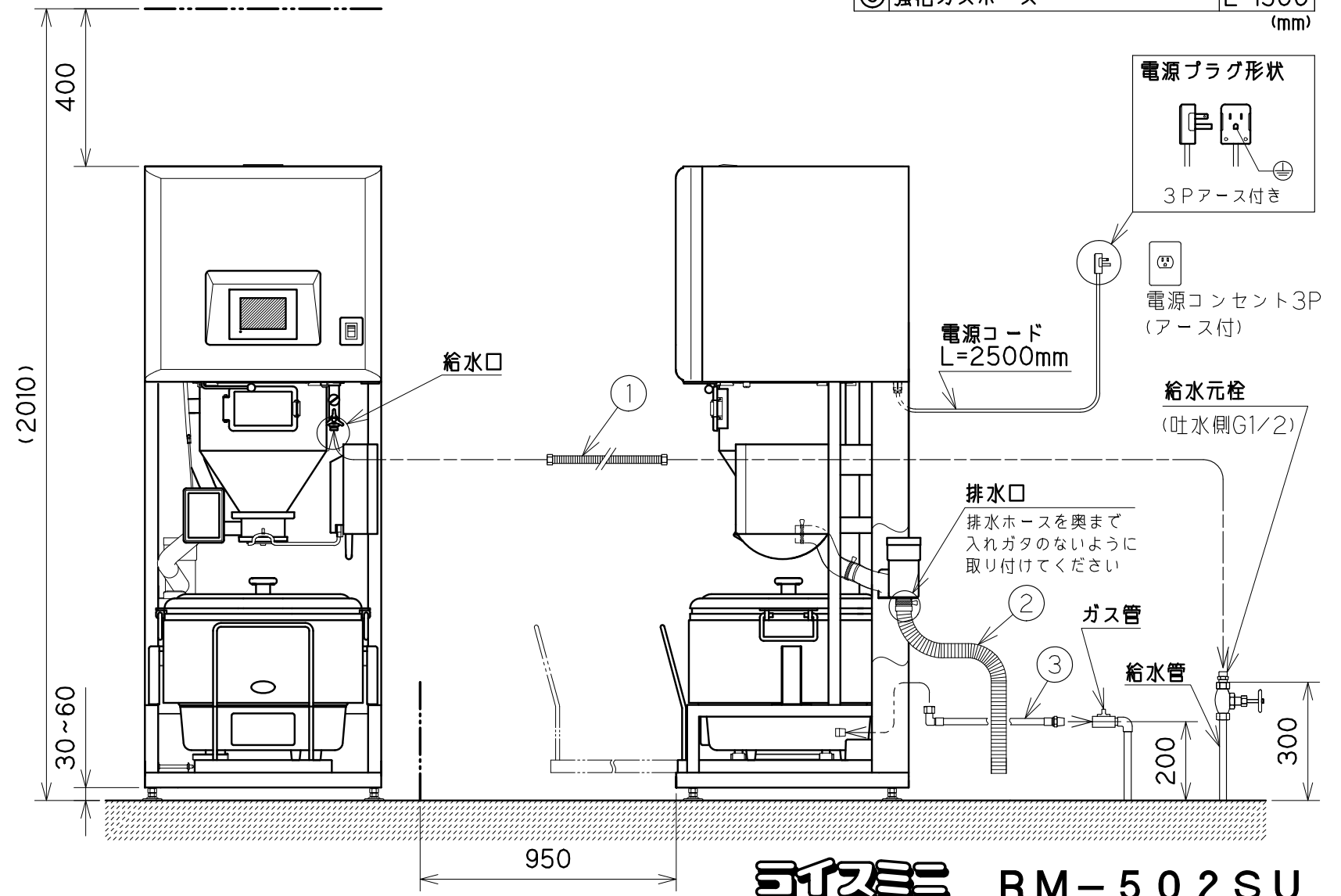
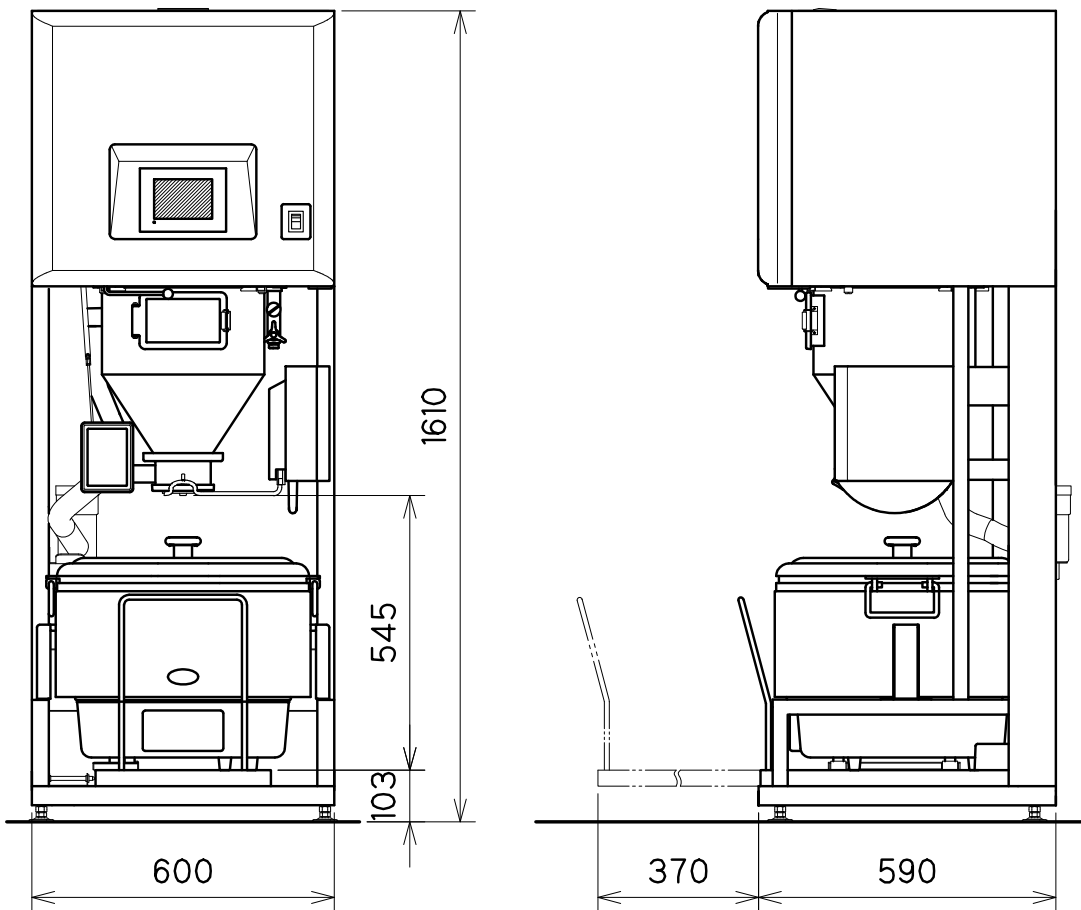
給排気工事時の注意

- 建築基準法・各地域の条例・消防法・ガス事業法・液化石油ガス法・「ガス機器の設置基準および実務指針」(日本ガス機器検査協会)に従って設置・工事してください
- 炊飯中炊飯器からは熱気及び蒸気が出ます。室内空気の汚染を防ぐため前文記載の法律・条例に従い換気上有効な換気設備(機械換気)を設けてください。なおダクトを設けるなど給気または排気の経路に抵抗がある場合はそれらを考慮の上、換気扇などを選定してください

No.	付属品名称	備考
①	ステンレスフレキ管	L=1000
②	排水ホース(長) (外径φ45:PVC)	L=500
③	強化ガスホース	L=1500

(mm)

外観図



電源コンセント3P (アース付)

給水元栓 (吐水側G1/2)

排水口
排水ホースを奥まで
入れガタのないように
取り付けてください

ヨイスニ RM-502SU
ライステクノプロダクト株式会社

仕様図