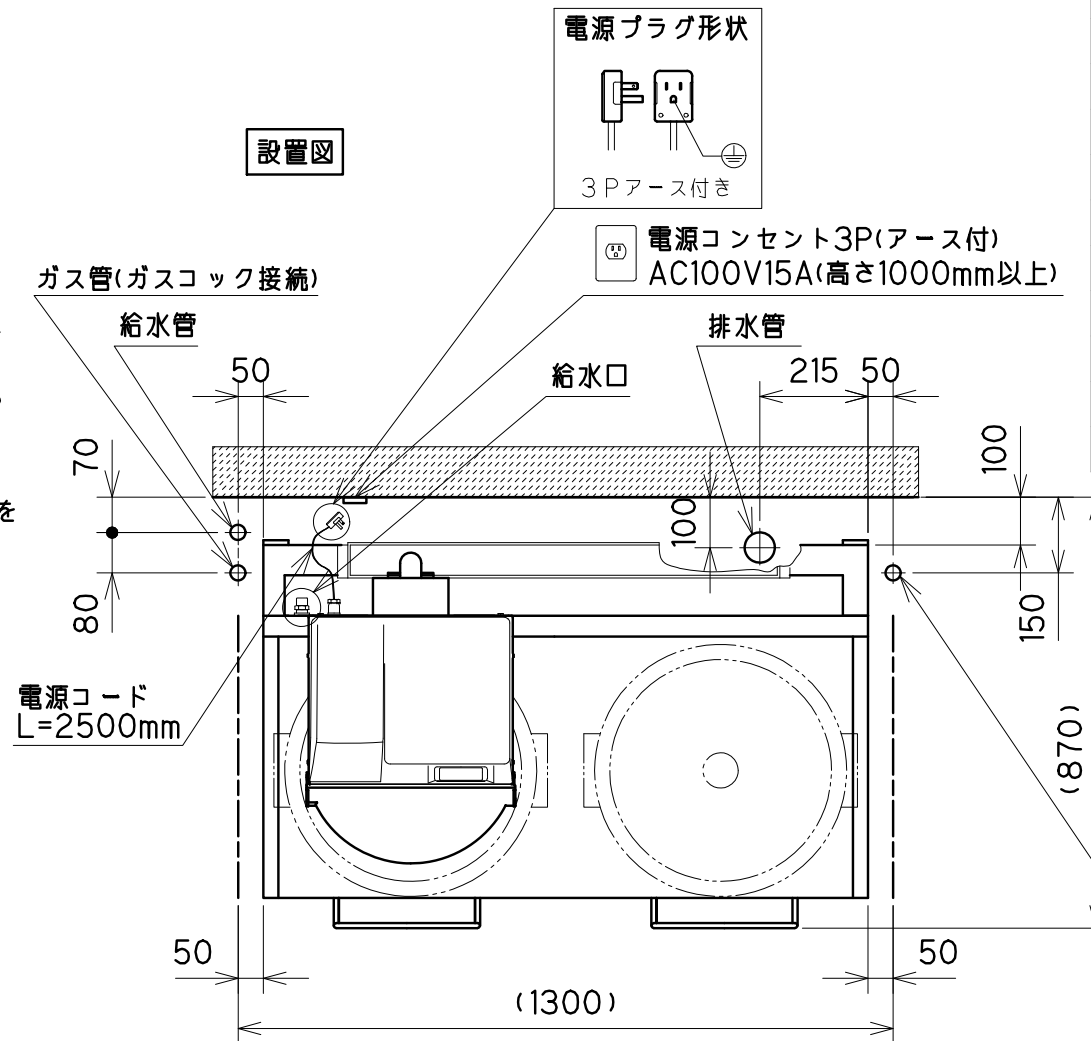


- 本機はアジャスト脚にて調整し、水平、垂直に設置してください  
(アジャスト脚:床から最大50mmまで調整可能)
- 本機の設置スペースはメンテナンス作業のため下記の空間を十分に確保してください  
本機左右:50mm以上/本機上部:240mm以上/本機後部:60mm以上
- 次のような場所には設置しないでください  
高熱を発生する熱源の近く、蒸気の上がる場所、磁気の影響を受ける場所、水、油の飛散する場所、不安定な場所、室外
- 排水ホースと排水管の接続は間接排水となるように設置してください
- 炊飯器の周囲が可燃性の壁などの場合は周囲150mm以上離すか防熱板をご使用ください
- ガス管の立上げ位置は炊飯器により左右どちらかに決めてください
- 改良などにより予告なしに仕様を変更することがあります

No.	付属品名称	備考
①	ステンレスフレキ管	L=700
②	排水ホース(外径φ45:PVC)	L=1000 (mm)

設置図



型式	RM-601DF2
洗い方	節水/味わい/念入り(3段切換)
洗米量	1.0~6.0kg(0.5kg刻み)
洗米時間	節水:3分44秒/味わい:4分10秒/念入り:5分13秒(4.0kg洗米時)
定格電源	AC100V±10%(50/60Hz)
最大消費電力	80/70W
使用水圧	0.1~0.5MPa(推奨給水量:10L/分以上)
使用水量	節水:約17L/味わい:約18L/念入り:約26L(4.0kg洗米時)
外形寸法(幅×奥行×高さ)	1200×710×1315mm
重量	73kg
使用温湿度範囲	10~35℃、15~85%RH(ただし結露しないこと)

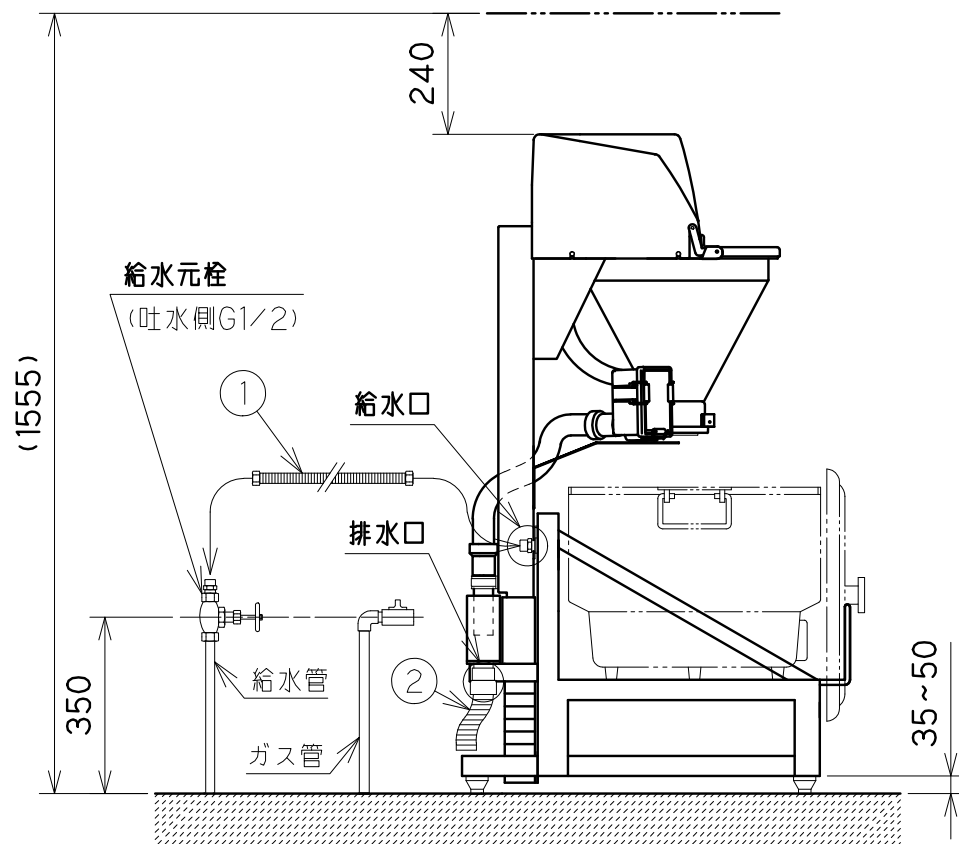
十分な給水量がないと製品性能に影響することがあります  
浄水器や軟水器などを接続する場合はお問い合わせください

給排気工事時の注意

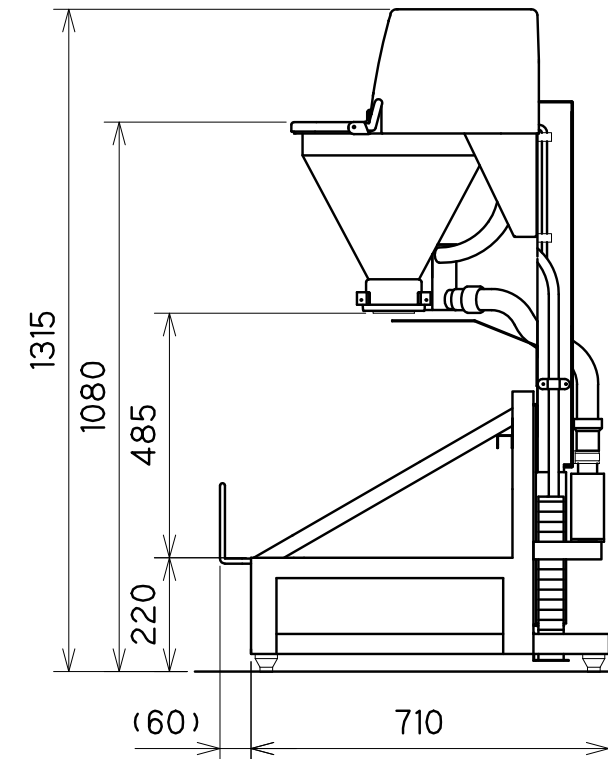
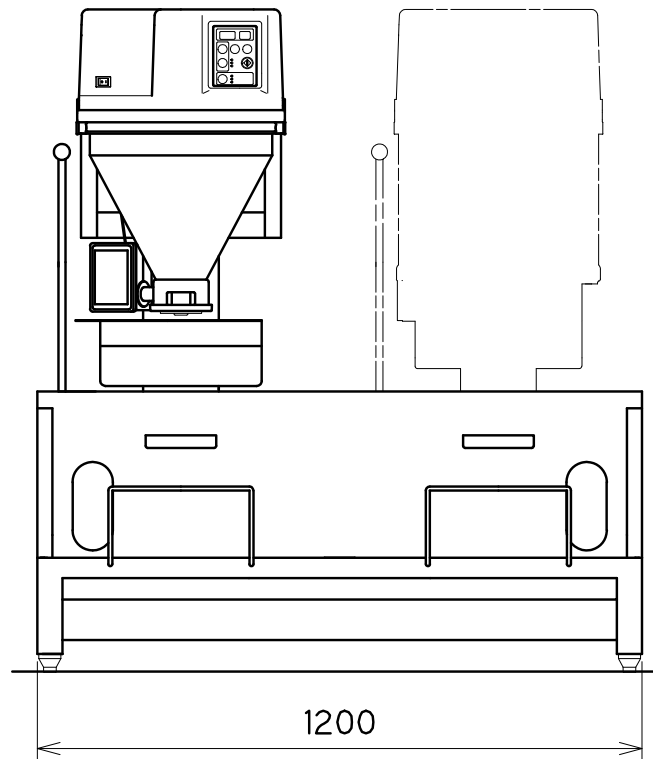
- 建築基準法・各地域の条例・消防法・ガス事業法・液化石油ガス法・「ガス機器の設置基準および実務指針」(日本ガス機器検査協会)に従って設置・工事してください
- 炊飯中炊飯器からは熱気及び蒸気が出ます。室内空気の汚染を防ぐため前文記載の法律・条例に従い換気上有効な換気設備(機械換気)を設けてください。なおダクトを設けるなど給気または排気の経路に抵抗がある場合はそれらを考慮の上、換気扇などを選定してください

ガス管(ガスコック接続)

設置図



外観図



仕様図

**ヨリスニ** RM-601DF2  
ライステクノプロダクト株式会社