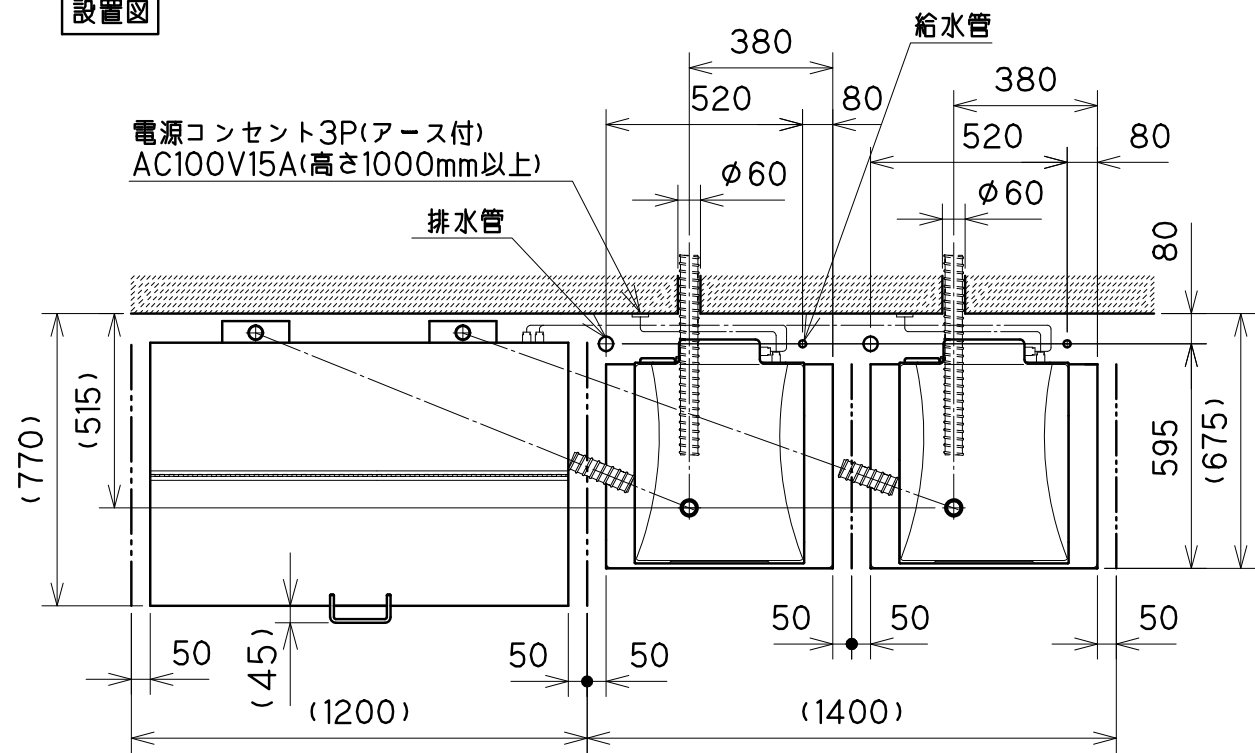


| | |
|---------------|--|
| 型式 | RM-401CGW50N |
| 洗米量 | 1.0~7.5kg(0.5kg刻み) |
| 洗米時間 | 6分19秒(4.5kg洗米時) |
| 貯米量 | 500kg |
| 定格電源 | AC100V±10%(50/60Hz) |
| 最大消費電力 | 760/740W |
| 使用水圧 | 0.1~0.5MPa(推奨給水量:12L/分以上) |
| 使用水量 | 約27L(4.5kg洗米時) |
| 外形寸法(幅×奥行×高さ) | 洗米機 600×600×1675mm/貯米庫 1100×750×1305mm |
| 重量 | 洗米機 57kg/貯米庫 110kg |
| 使用温湿度範囲 | 10~35℃、15~85%RH(ただし結露しないこと) |

日本水道協会 認証登録番号 Z-7

- 本機左右の設置スペースは50mm以上必要です
- 本機頭部の設置スペースはメンテナンス作業のため下記の空間を十分に確保してください
本機頭部左右:250mm以上/本機上部:200mm以上/本機後部:60mm以上
- 本機はアジャスト脚にて調整し、水平、垂直に設置してください(アジャスト脚:床から最大約70mmまで調整可能)
- 排水トラップは左右どちらにも取り付け可能です(設置図は排水トラップを左側に取り付けた場合の配置です)
- 次のような場所には設置しないでください
高熱を発生する熱源の近く、蒸気の上がる場所、磁気の影響を受ける場所、水、油の飛散する場所、不安定な場所、室外
- 排水ホースは間接排水となるように設置してください
- 改良などにより予告なしに仕様を変更することがあります

設置図

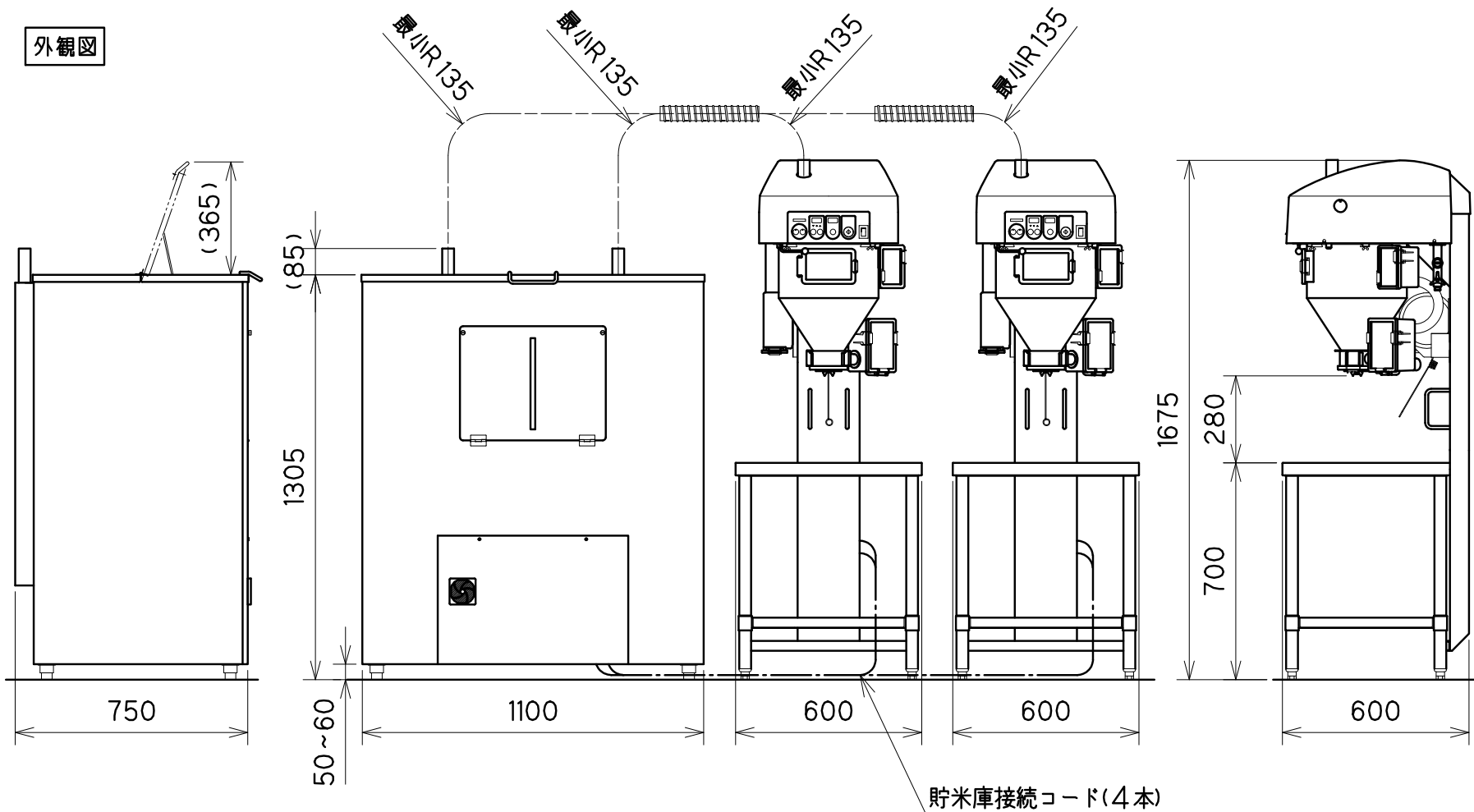


| No. | 付属品名称 | 備考 |
|-----|---------------------|--------|
| ① | ステンレスフレキ管 | L=1000 |
| ② | 排水ホース(短) | L=445 |
| ③ | 排水ホース(長)(外径φ45:PVC) | L=1200 |
| ④ | 排水トラップ | |
| ⑤ | 送米ホース(外径φ48:エラストマー) | L=3000 |

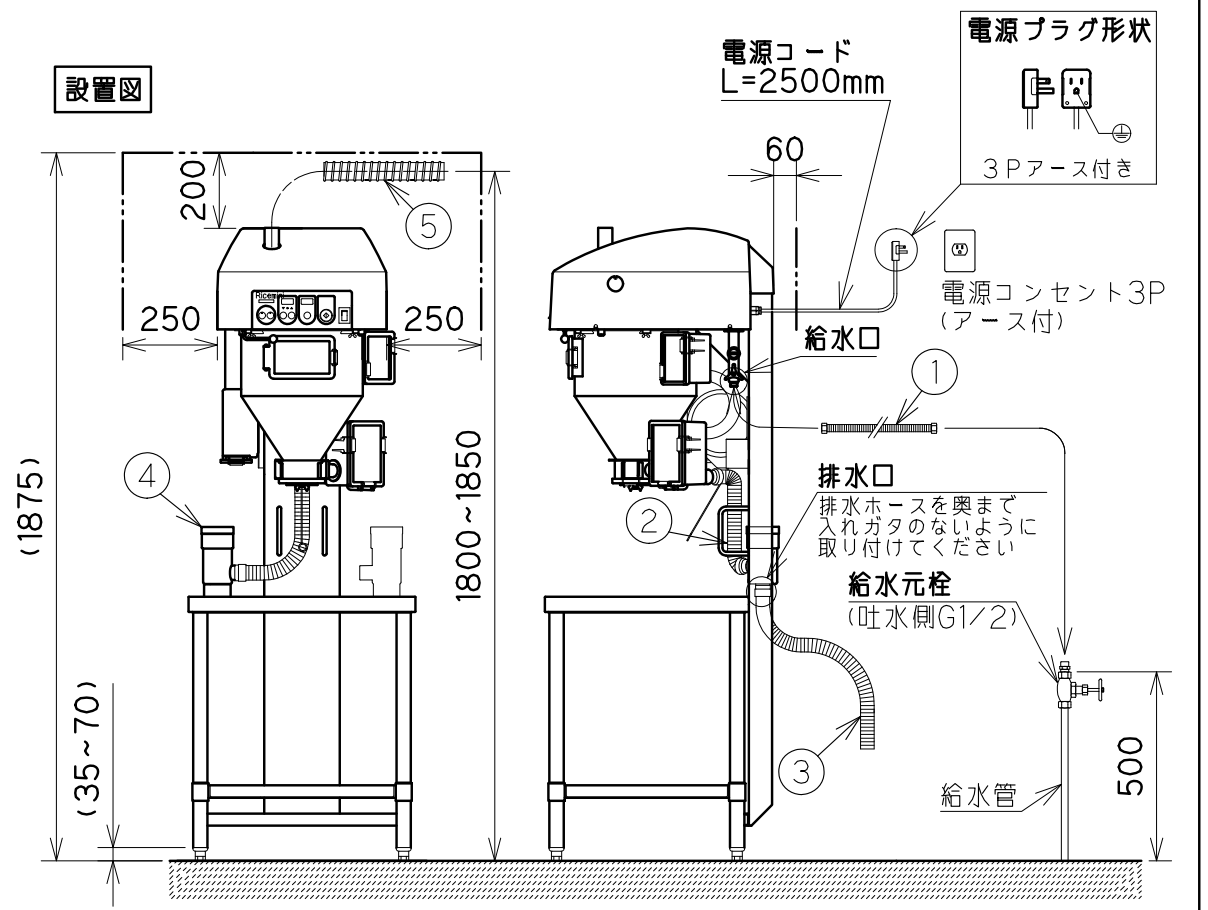
(各2セット) (mm)

- 洗米機と貯米庫を別の場所に設置する場合、高さ1825mm、φ60mmの穴を壁に開けてください(上面図参考)
 - ・送米ホースの長さは最長20mへの変更が可能です(配管する高さは床から2.6mまでとなります)
 - ・床からの高さ2.6m以上の場合、床から4.8mまでは配管可能ですがホース長さは最長10mまでとなります
- 【上記仕様以外でご使用の場合はお問い合わせください】
- 貯米庫接続コードは送米ホースには縛り付けしないでください
- 送米ホースはできるだけ真っ直ぐに取り付けてください
- 送米ホースは定期交換部品です。交換を考慮した上で配管、設置をしてください
- 洗米機と貯米庫を別の部屋に設置する場合、洗米機と貯米庫にて温度差が生じると製品内部で結露することがありますので、エアコンの冷風などが直接貯米庫や送米ホースにあたらないようにしてください

外観図



設置図



仕様図

ヨイスニ RM-401CGW50N
ライステクノプロダクト株式会社