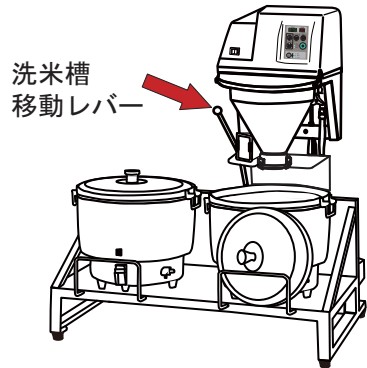
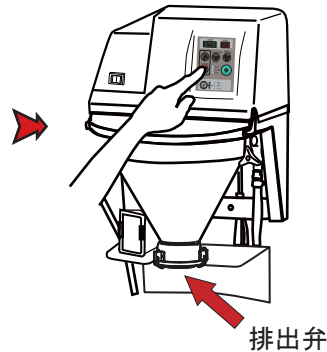


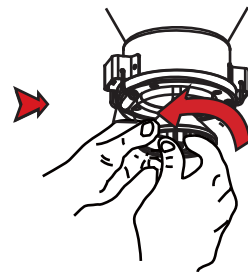
どちらか一方の炊飯器の蓋を外し、外した方の上へ洗米槽を移動します。



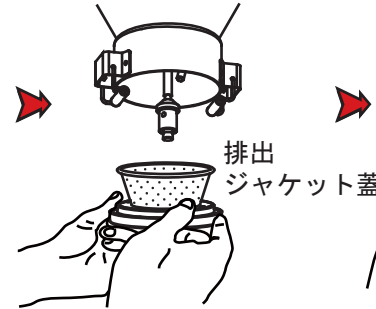
排出弁開閉スイッチを押して排出弁を開きます。



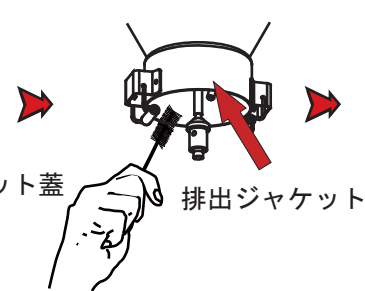
排出弁を回して取り外します。



排出ジャケット蓋を取り外します。



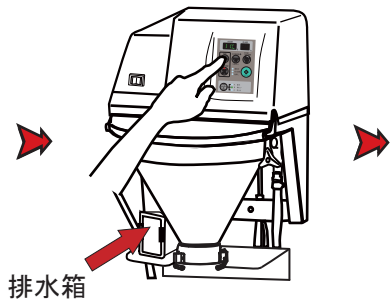
ブラシで排出ジャケット内部及び排水管を清掃します。



洗米槽内部をブラシで清掃します。



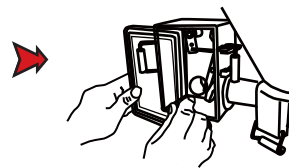
給水スイッチを押して汚れを流します。



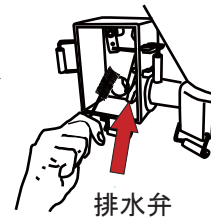
外した排出弁、排出ジャケット蓋はブラシなどで清掃します。清掃後、元に戻します。



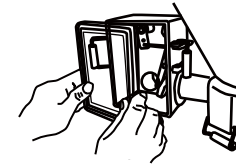
排水箱蓋を取り外します。



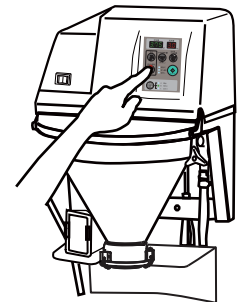
ブラシで排水箱内部及び排水弁を清掃します。



外した排水箱蓋を元に戻します。



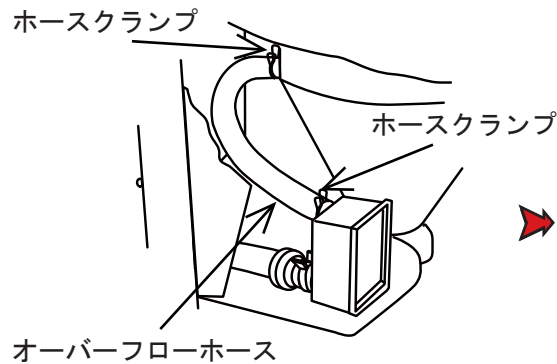
排出弁開閉スイッチを押して排出弁を閉じます。



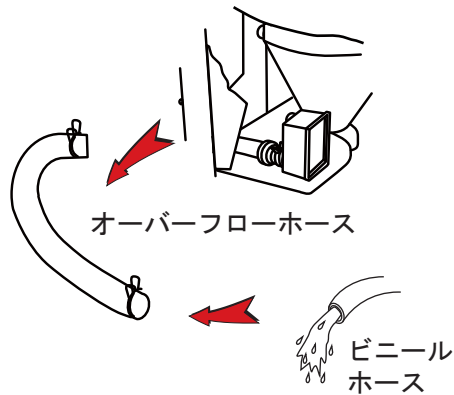
⚠ 注意

- ・手が挟まれる恐れがありますので、排出弁動作中は排出弁に触らないで下さい。
- ・網が変形し、水漏れする恐れがありますので、排出ジャケット蓋は丁寧に取り扱い下さい。
- ・感電の恐れがありますので、本体各部に水を掛けないで下さい。

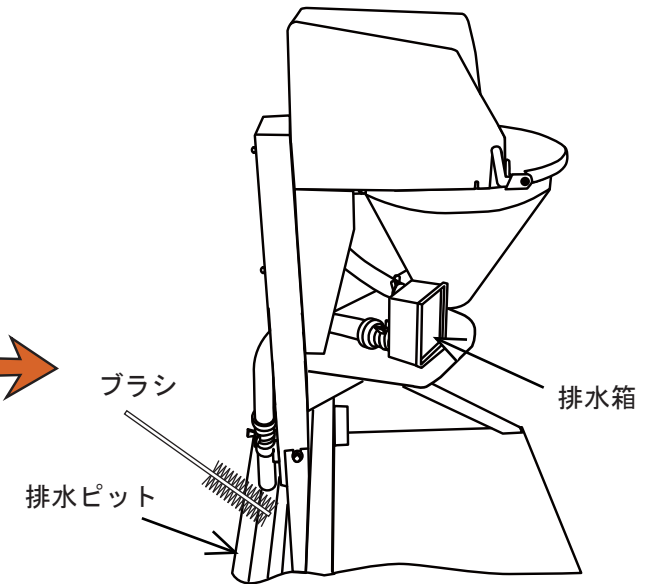
ホースクランプ2箇所をゆるめて
オーバーフローホースを外します。



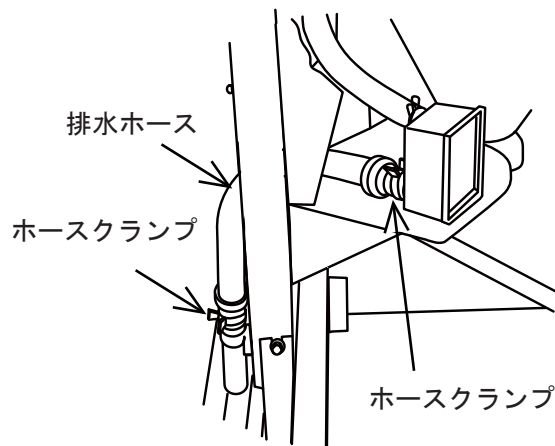
用意したビニールホースで
オーバーフローホースに水を流し
ながら清掃します。



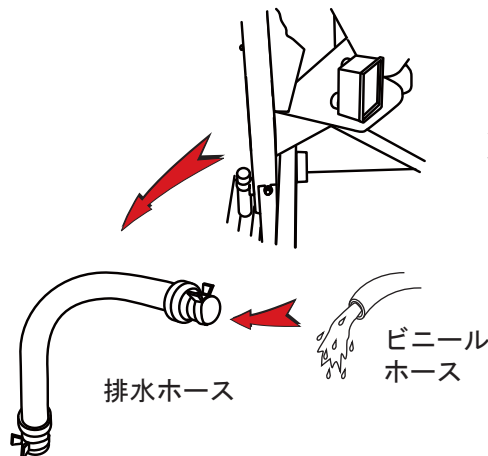
排水ピットをブラシなどで
清掃し、外したホースを元に
戻して完了です。



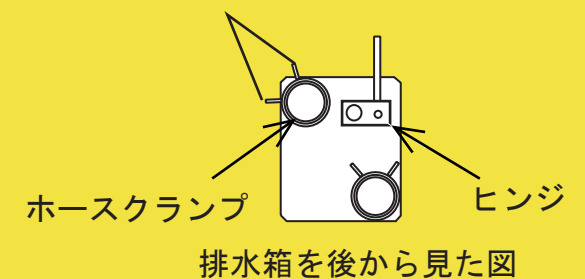
ホースクランプ2箇所を
ゆるめて排水ホースを外します。



用意したビニールホースで
排水ホースに水を流し
ながら清掃します。



注意 ホースを固定する際は、ホースクランプが
ヒンジに当たらない位置で止めて下さい。



連絡先

ライステクノプロダクト 株式会社

Tel 04-2960-5033 Fax 04-2966-7581

No20191101