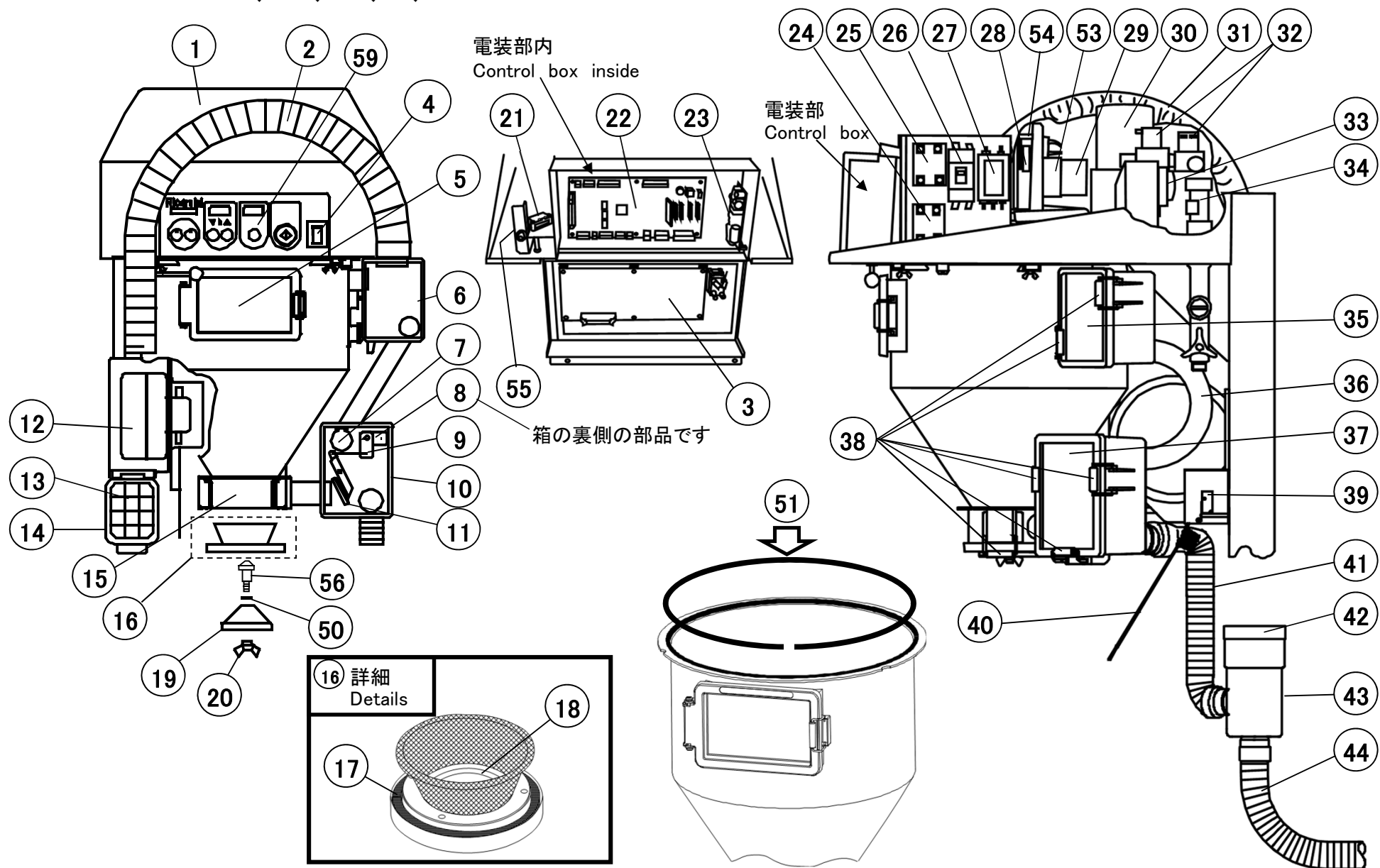
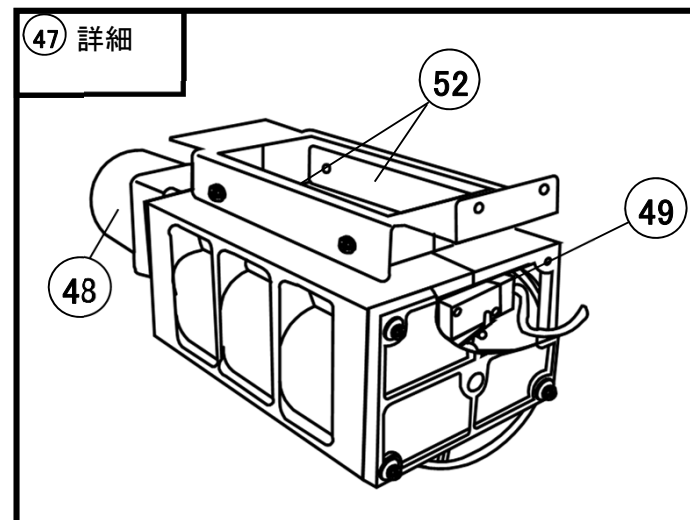
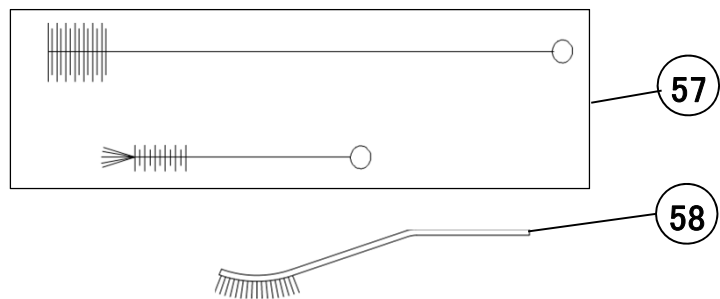
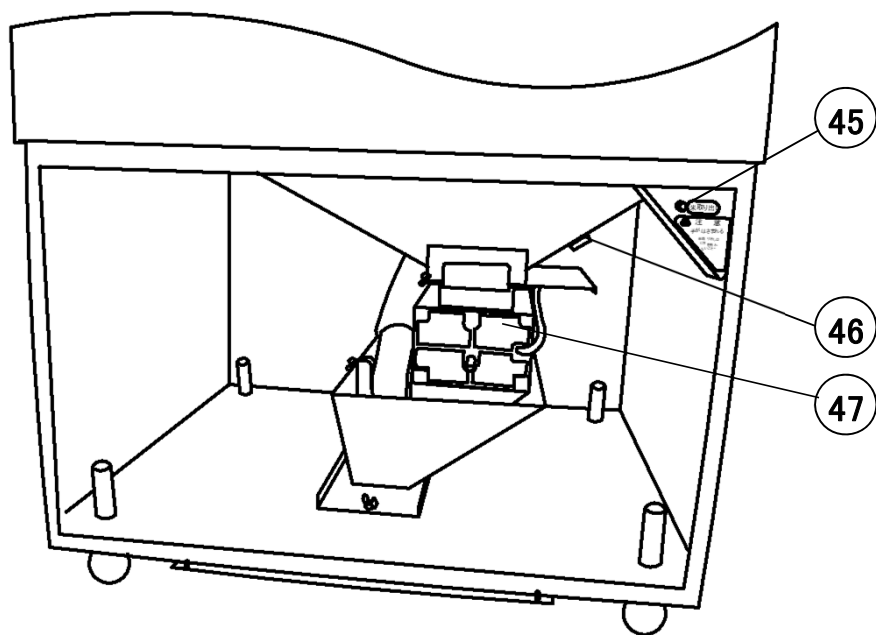


型式 RM-401A、AG、AS、B、CG パーツリスト
 Model RM-401A、AG、AS、B、CG PARTS LIST



型式 RM-401A、AG、AS、B、CG パーツリスト
Model RM-401A、AG、AS、B、CG PARTS LIST



〒358-0011 埼玉県入間市下藤沢1-15-13
ライステクノプロダクト(株)
TEL 04-2960-5033
FAX 04-2966-7581

型式 RM-401A、AG、AS、B、CG パーツリスト
Model RM-401A、AG、AS、B、CG PARTS LIST

番号	部品名称	Part name	部品番号	備考
1	駆動部カバー	Drive part cover	01121506802	306号機～
1	駆動部カバー	Drive part cover (Type without upper drain box)	01121505800	～305号機(上部排水箱無しタイプ)
2	ブロワーホースユニット(401)	Brower hose unit	01121601910	306号機～
2	ブロワーホースユニット(旧)	Brower hose unit	8DH45NL0710	～305号機(上部排水箱無しタイプ)
3	操作パネルボードASSY	Control panel board assembly	01126100201	
4	スイッチ	Switch	8WDR122180B9F	
5	掃除窓蓋ユニット	Access window unit	01231400813	No(5)を含みます
(5)	掃除窓パッキン	Access window packing	01121704000	
6	上部排水箱ユニット	Upper drain box unit	01701700211	フック・取付パッキン付き 305号機迄は有りません
7	吸気弁ユニット	Intake valve unit	01121703710	
8	リンクレバーASSY	Link lever assembly	01871700600	306号機～箱の裏側の部品です
8	リンクレバーASSY	Link lever assembly	01121700600	～305号機(上部排水箱無しタイプ)
9	レバー軸ASSY	Lever axis assembly	01841702201	
10	下部排水箱ユニット(401新)	Lower drain box unit	01121700112	No7,8,9,11,37を含みます
10	下部排水箱ユニット(401旧)	Lower drain box unit	01121700122	～305号機(上部排水箱無しタイプ)
(10)	下部排水箱	Lower drain box	01711700112	フック・取付パッキン付き
11	排水弁ユニット	Drain valve unit	01301701911	
12	ブロアー	Brower moter	8SDW-600M	
13	ブロワ点検窓ユニット	Blower box lid unit	01301600810	No.14を含みます
14	ブロワ点検窓パッキン	Blower box lid packing	01121600900	金属蓋の場合は問い合わせ下さい
15	排出ジャケットユニット(301A)	Discharge jacket	01701400612	フック・取付パッキン付き
16	排出ジャケット蓋ユニット	Discharge jacket lid unit	01631401210	No17、No18を含みます
17	ジャケット蓋パッキン	Discharge jacket lid packing	01121402400	
18	排出弁パッキン	Discharge valve packing	01701401801	
19	排出弁体	Discharge valve body	01301502704	
(19)	排出弁体インサート	Discharge valve body (Type without wing nut)	00741502702	蝶ナット無しタイプ
20	蝶ナット	Wing nut	77091100004	
21	マイクロスイッチ	Microswitch	8D2T-LT1S	点検窓セット検出用
22	CPUボードASSY	CPU board assembly	01126100103	
23	スイッチングレギュレーター	Switching regurator	8VS10C-5	
24	SSR	Solid state relay	8AQA211VL	
25	SSR	Solid state relay	8AQA411VL	
26	サーキットブレーカー	Breaker	8BJS1532F1	
27	ノイズフィルター	Noise filter	8MAS-1215-33	
28	マイクロスイッチ	Microswitch	8V-152-1A5	排出弁検出用
29	排出弁モーターASSY	Discharge valve motor assembly	01297101003	ギヤヘッドを含みません

型式 RM-401A、AG、AS、B、CG パーツリスト
Model RM-401A、AG、AS、B、CG PARTS LIST

番号	部品名称	Part name	部品番号	備考
30	洗米モーターASSY	Rice washing motor assembly	01127100900	ギヤヘッドを含みます
31	新耐熱耐摩ホース	Rice carry hose	8KA38STT-23	
32	水用電磁弁ユニット	Magnet valve	8T47-266R-U	
33	排水弁モータASSY	Drain valve motor assembly	01887103300	
34	流量計ASSY	Flow sensor assembly	01127100800	
35	排水箱蓋(小)ユニット	Drain box lid unit (small)	01631700312	No(35)を含みます
(35)	排水箱蓋パッキン	Drain box lid packing	01121704100	
36	オーバーフローホース	Overflow hose	01121703100	~305号機(上部排水箱無しタイプ)
36	オーバーフローホース	Overflow hose	01701703110	306号機~
37	排水箱蓋(大)ユニット	Drain box lid unit (large)	01301702615	No(37)を含みます
(37)	掃除窓パッキン	Access window packing	01121704000	(5)と同じ物です
38	フックAssy	Hook assembly	01631401902	
39	釜検出ASSY	Pot detection microswitch assembly	01127101401	
40	釜検出レバーユニット	Pot detection lever unit	01761801510	
41	排水ホース(短)	Drain hose (short)	8DH38DL30	
42	キャップ式掃除口	Drain trap lid	8ACO-C-65	
43	排水トラップユニット	Drain trap unit	01702100111	No(42)を含みます
44	排水ホース(長)	Drain hose (long)	8DH38DL10	
45	米取り出し用スイッチASSY	Rice discharge switch assembly	01127102800	
46	反射センサーボードアセンブリー	Reflection sensor board assembly	22906100900	
47	計量ドラムユニット(KG)	Measuring cup unit (About 500 g)	01121200110	No48、No49を含みます
47	計量ドラムユニット(升)	Measuring cup unit (About 750 g)	01121200210	No48、No49を含みます
48	計量モーターユニット	Measurement motor assembly	01057102111	ギヤヘッドを含みます
49	計量マイクロスイッチ ASSY	Measurement micro switch assembly	01127101300	
50	ユニオンパッキン	Sleeve packing	8PP40-13X9	
(50)	スリーブパッキン	Sleeve packing (Type without wing nut)	00741503000	蝶ナット無しタイプ
51	洗米槽パッキン	Washing tank packing	01121400501	
52	計量ドラムパッキン	Weighing's Packing	01701201001	
53	ギヤヘッドユニット	Gearhead unit	86R-J450V823-U	カム付き
54	軸受	Rod collar	01631502302	
55	ロッド受けユニット	Rod catches unit	01121505213	
56	排出弁スリーブ	Discharge valve sleeve	01301502603	
(56)	排出弁スリーブインサート	Discharge valve sleeve (Type without wing nut)	00741502610	蝶ナット無しタイプ
57	ブラシ(長), (短)	Cleaning brushes LS	01122100802	
58	ハンドルブラシ	Cleaning brush M	8HBS-HM-B	
59	操作パネル銘板	Operation panel nameplate	01121301200	A型 シールのみです
	操作パネル銘板	Operation panel nameplate	01791301200	AG型 他機種はご相談下さい